

特記事項

※1 図面ホルダはネジ止めにて取付けられています。  
収納内部寸法：W235×H250×厚み38

キャビネット仕様		品名		屋外用自立制御盤キャビネット						
形式	屋外用	品名		OE50-1419A						
ボデー	鋼板 t2.3	図番	1/3							
ドア	鋼板 t2.3									
基板	鋼板 t2.3									
塗装色	ライトページュ (5Y7/1)	A3基準	尺度	1:20	設計	井上	製図	井上	検図	鈴木一
IP	保護等級 IP44	作成日		2013年 11月 1日						
質量	製品質量 262.0kg									



タテ寸法900mm以下



タテ寸法1000mm~1900mm

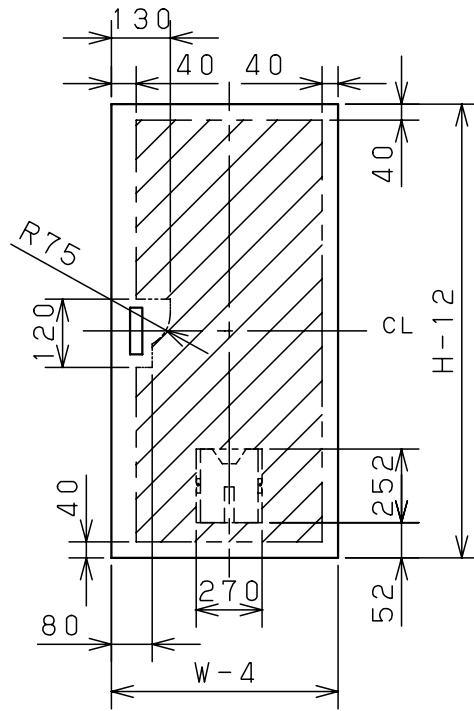


タテ寸法2100mm以上

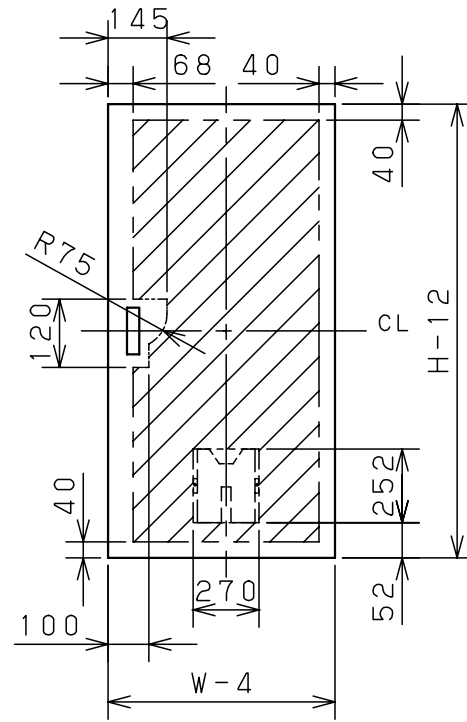


OE35-1619A, 1621A

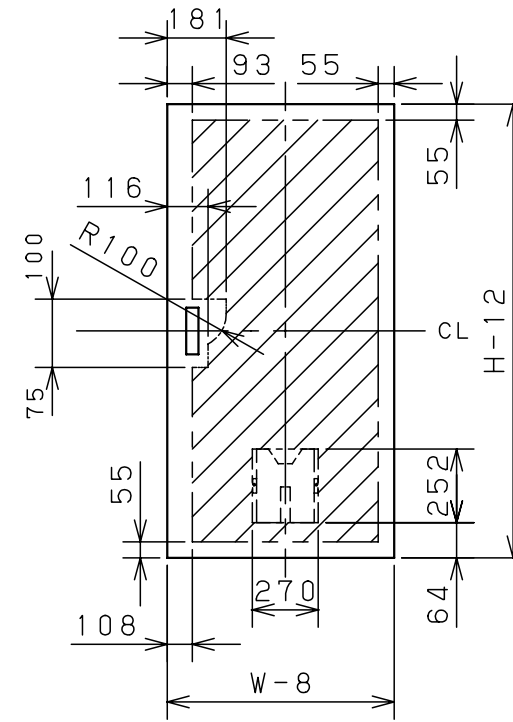
C部基板取付詳細 (1:2)



片扉製品  
製品タテ寸法1000mm以下



片扉製品  
製品タテ寸法1200mm

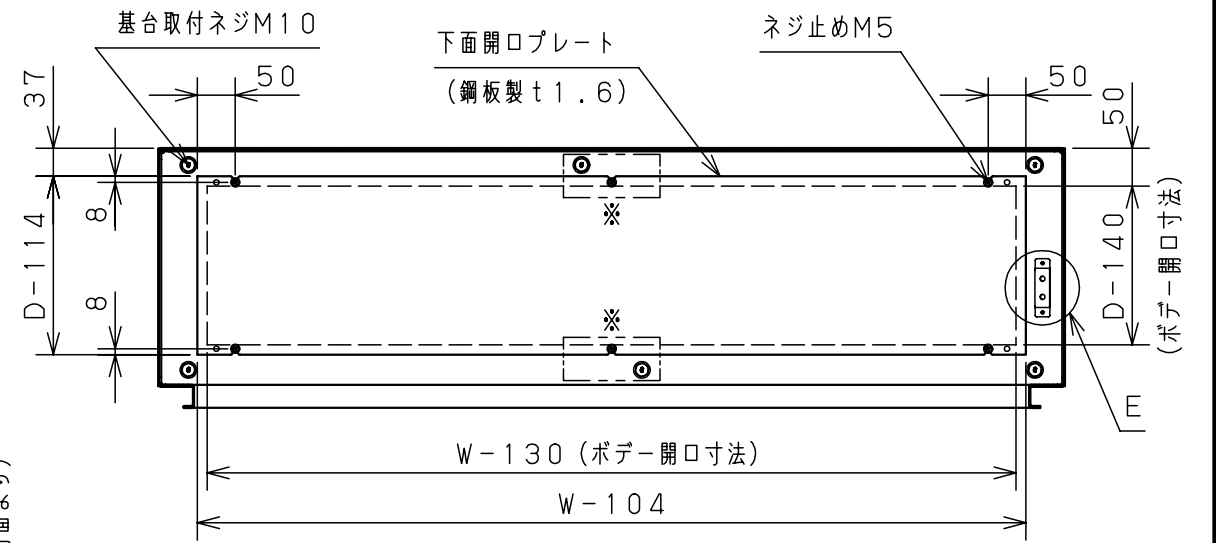


片扉製品  
製品タテ寸法1400mm以上



両扉製品  
製品ヨコ寸法 1000mm W1=91  
1200mm W1=161  
1400mm W1=211  
1600mm W1=261

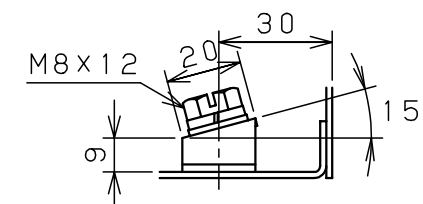
扉機器取付有効図



B-B部断面詳細

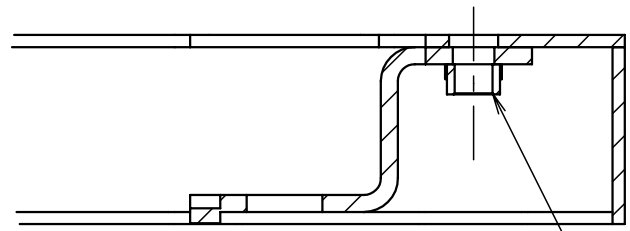
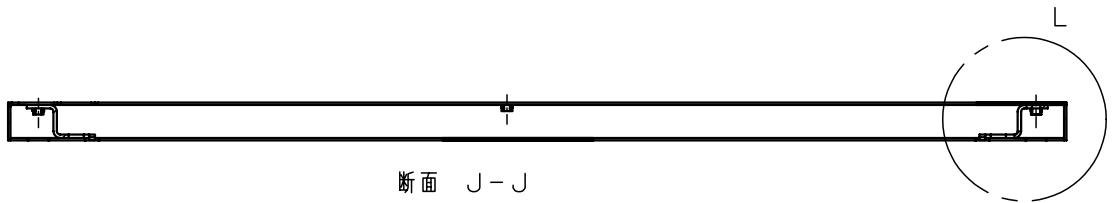
W=製品ヨコ寸法  
H=製品タテ寸法  
D=製品深さ寸法

※ [ ]内取付穴はヨコ寸法1400mm以上の製品のみにあります。

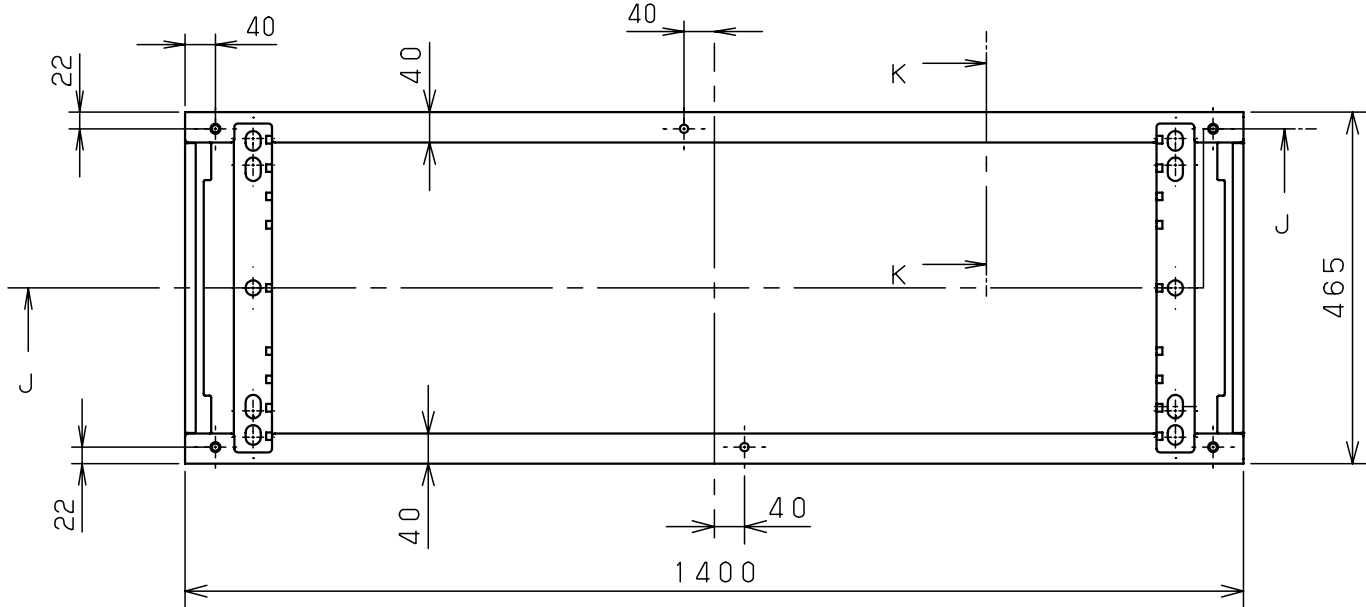
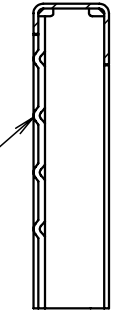


E部接地端子詳細 (1:2)  
(国土交通省仕様)

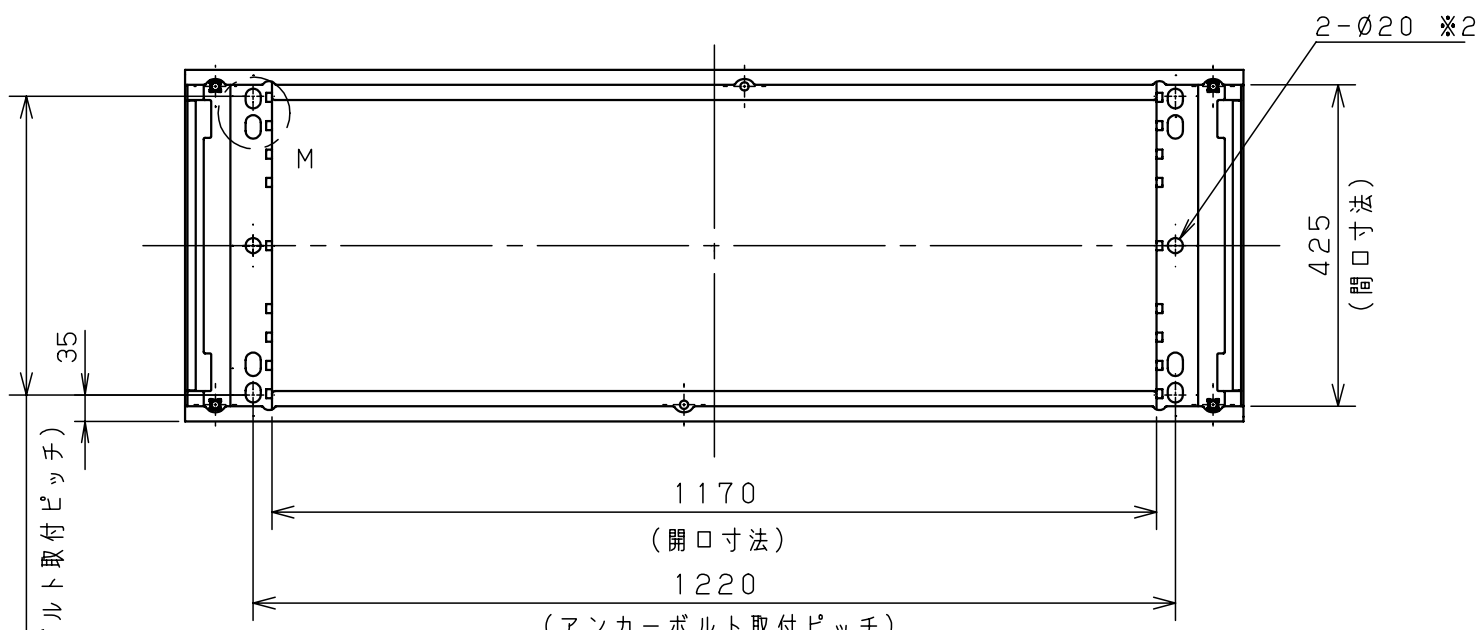
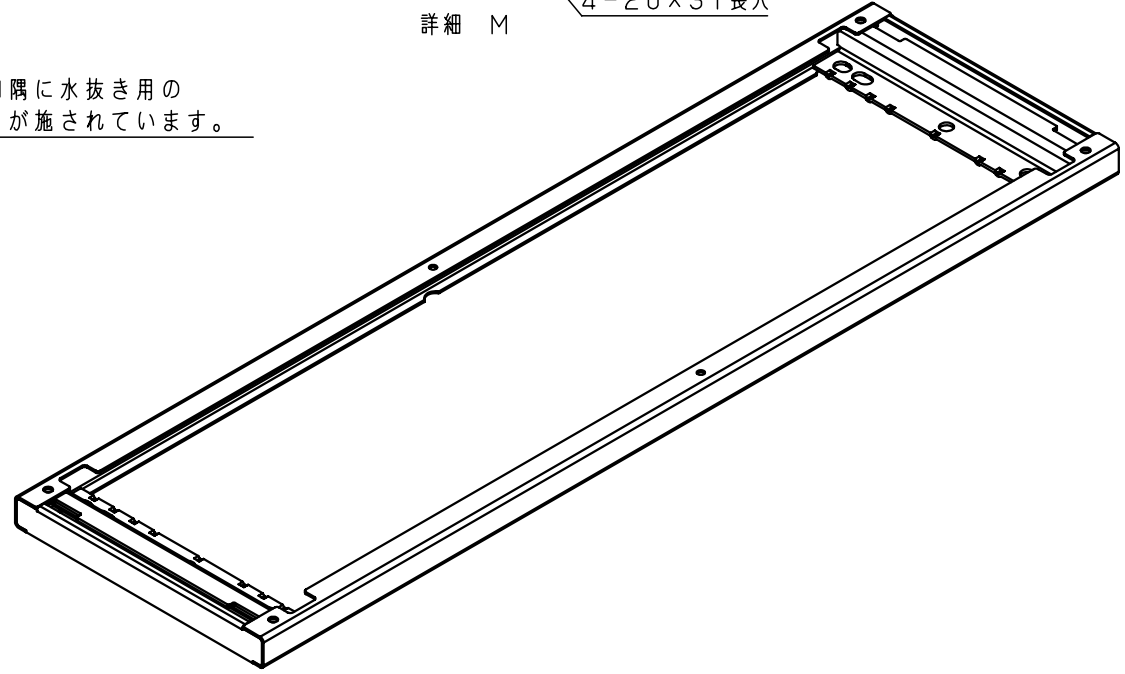
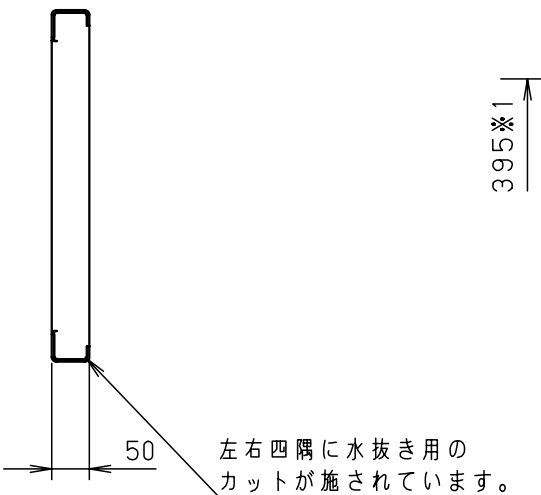
品名		屋外用自立制御盤キャビネット					
図番		詳細図 OE-A					
合	尺	設	山	製	井	検	2/3
準	度	計	澤	図	上	図	池
作成日		2008年		1月		8日	



突起部は地面への  
接地面となります。



基台とボデー取付面



底面

※1 アンカーボルト取付推奨穴位置のピッチとなります。  
※2 アンカー6点止めにする場合に使用する穴となります。

キャビネット仕様		品名	自立制御盤キャビネット 基台(24)						
形式		図番	3/3						
板厚	鋼板 t3.2	合 準	尺 度	設 計	山 澤	製 図	井 上	検 査	鈴 木 寿
	鋼板 t4.5 (アンカーボルト取付部)								
表面処理	溶融亜鉛めっき	作成日 2012年 10月 18日							