

特記事項

※1 図面ホルダはネジ止めにて取付けられています。
 収納内部寸法：W235×H250×厚み38

キャビネット仕様		品名		屋外用自立制御盤キャビネット						
形式	屋外用	品名		OE50-714AC						
ボデー	鋼板 t2.3	図番	1/3							
ドア	鋼板 t2.3									
基板	鋼板 t2.3									
塗装色	クリーム (2.5Y9/1)	A3基準	尺度	1:20	設計	鈴木	製図	井上	検図	鈴木寿
IP	保護等級 IP54 (カテゴリ-2)	作成日 2012年 5月 28日								
質量	製品質量 116.0kg									



タテ寸法900mm以下



タテ寸法1000mm~1900mm

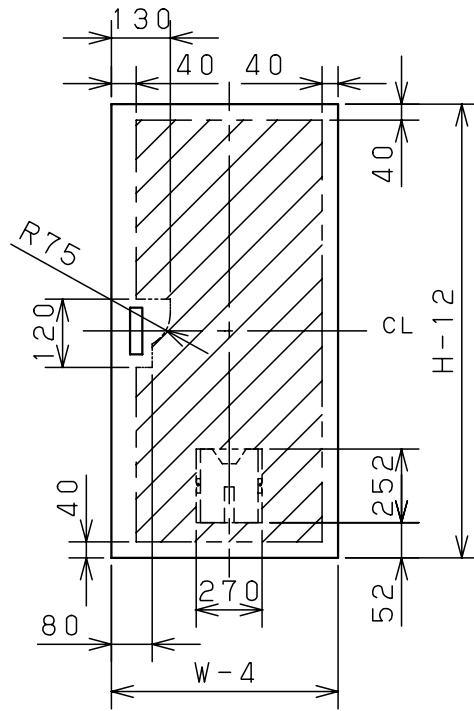


タテ寸法2100mm以上

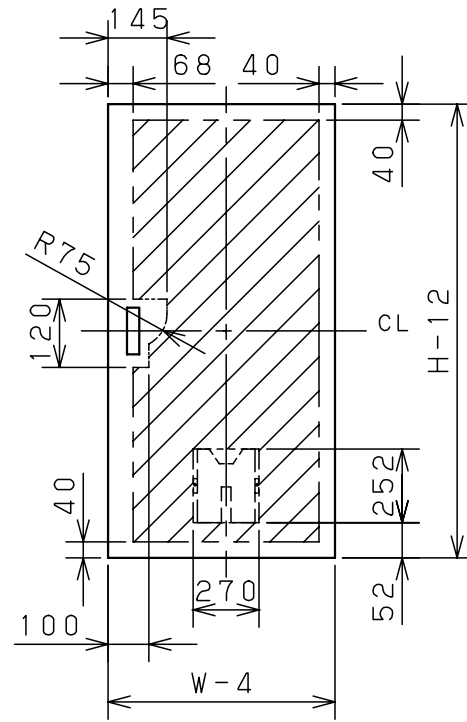


OE35-1619A, 1621A

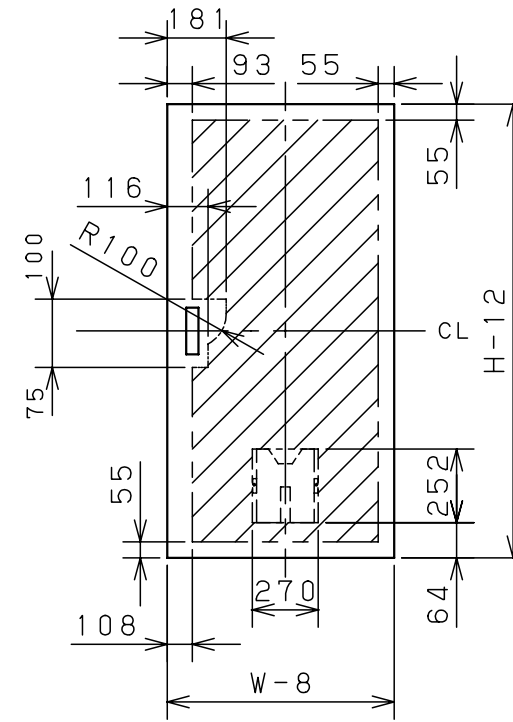
C部基板取付詳細 (1:2)



片扉製品
製品タテ寸法1000mm以下



片扉製品
製品タテ寸法1200mm



片扉製品
製品タテ寸法1400mm以上



両扉製品
製品ヨコ寸法 1000mm W1=91
1200mm W1=161
1400mm W1=211
1600mm W1=261

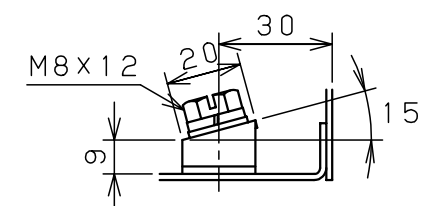
扉機器取付有効図



B-B部断面詳細

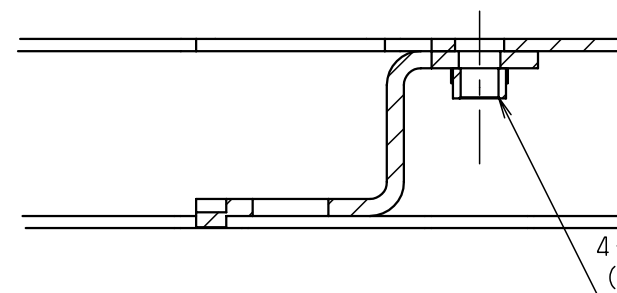
W = 製品ヨコ寸法
H = 製品タテ寸法
D = 製品深さ寸法

※ 内取付穴はヨコ寸法1400mm以上の製品のみにあります。

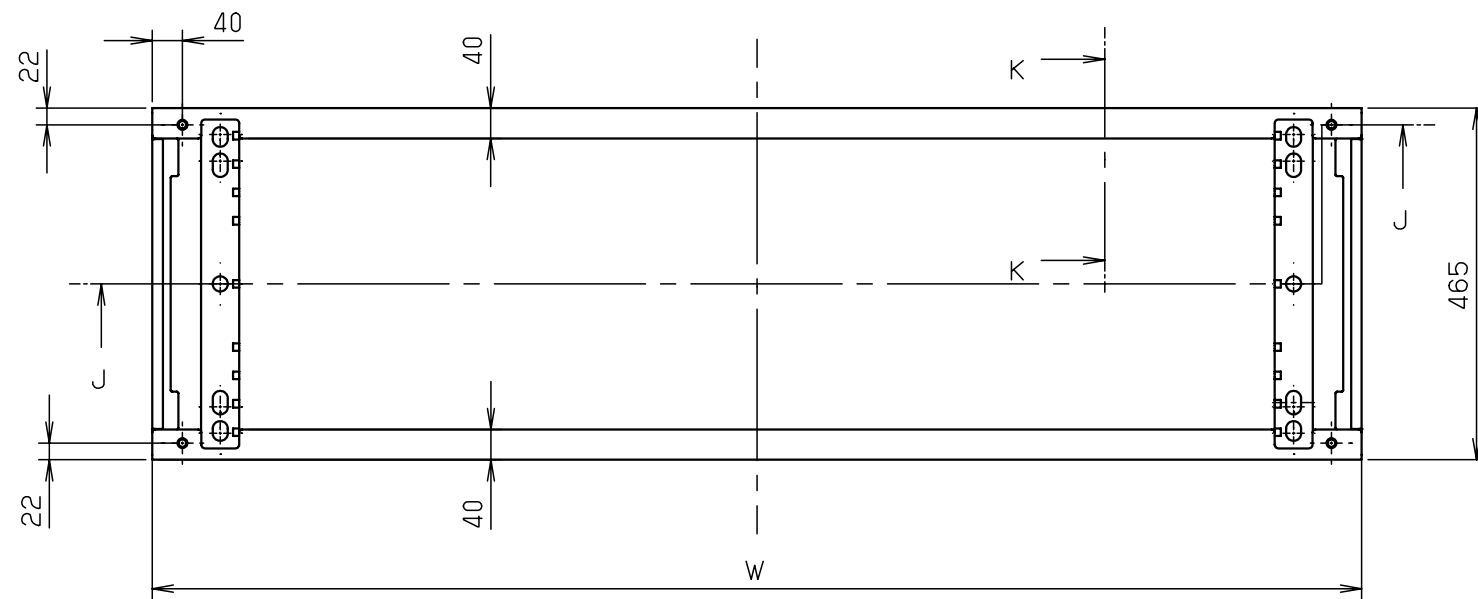
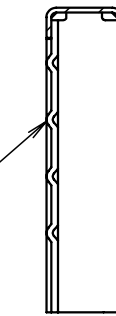


E部接地端子詳細 (1:2)
(国土交通省仕様)

品名		屋外用自立制御盤キャビネット					
図番		詳細図 OE-A					
合基準	尺度	設計	山澤	製図	井上	検図	池田
作成日		2008年 1月 8日					



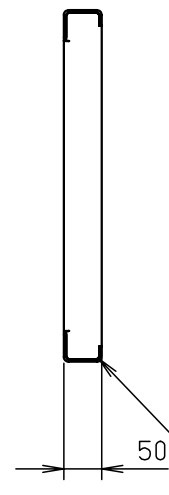
突起部は地面への
接地面となります。



基台とボデー取付面

詳細 L

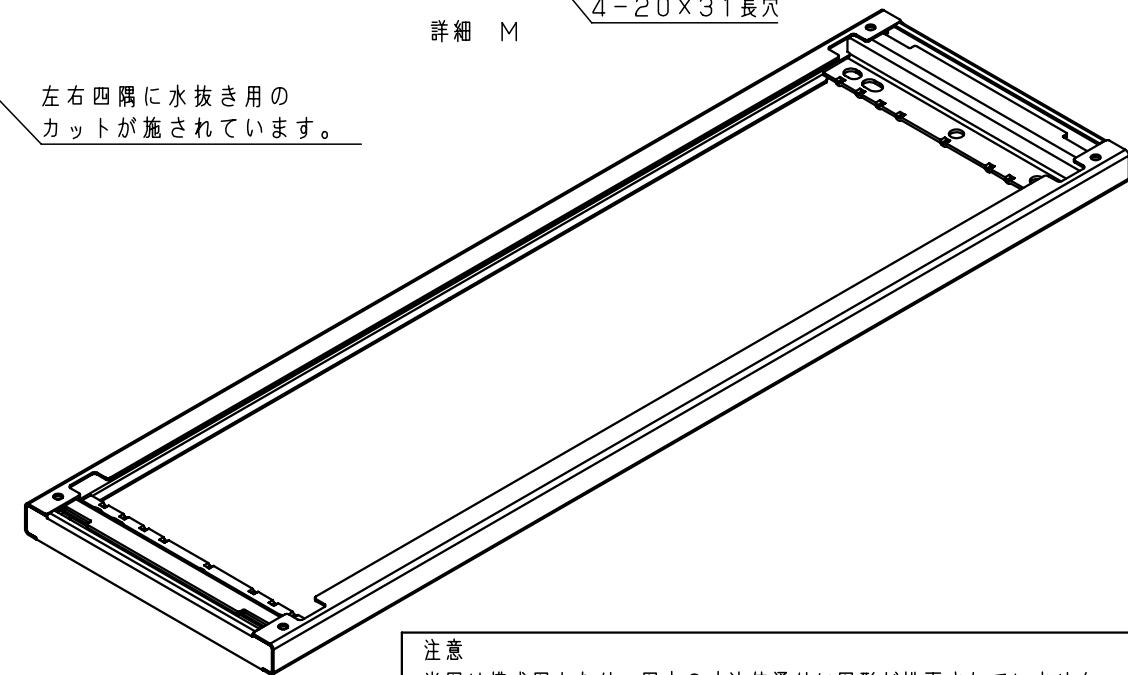
4-20×26長穴



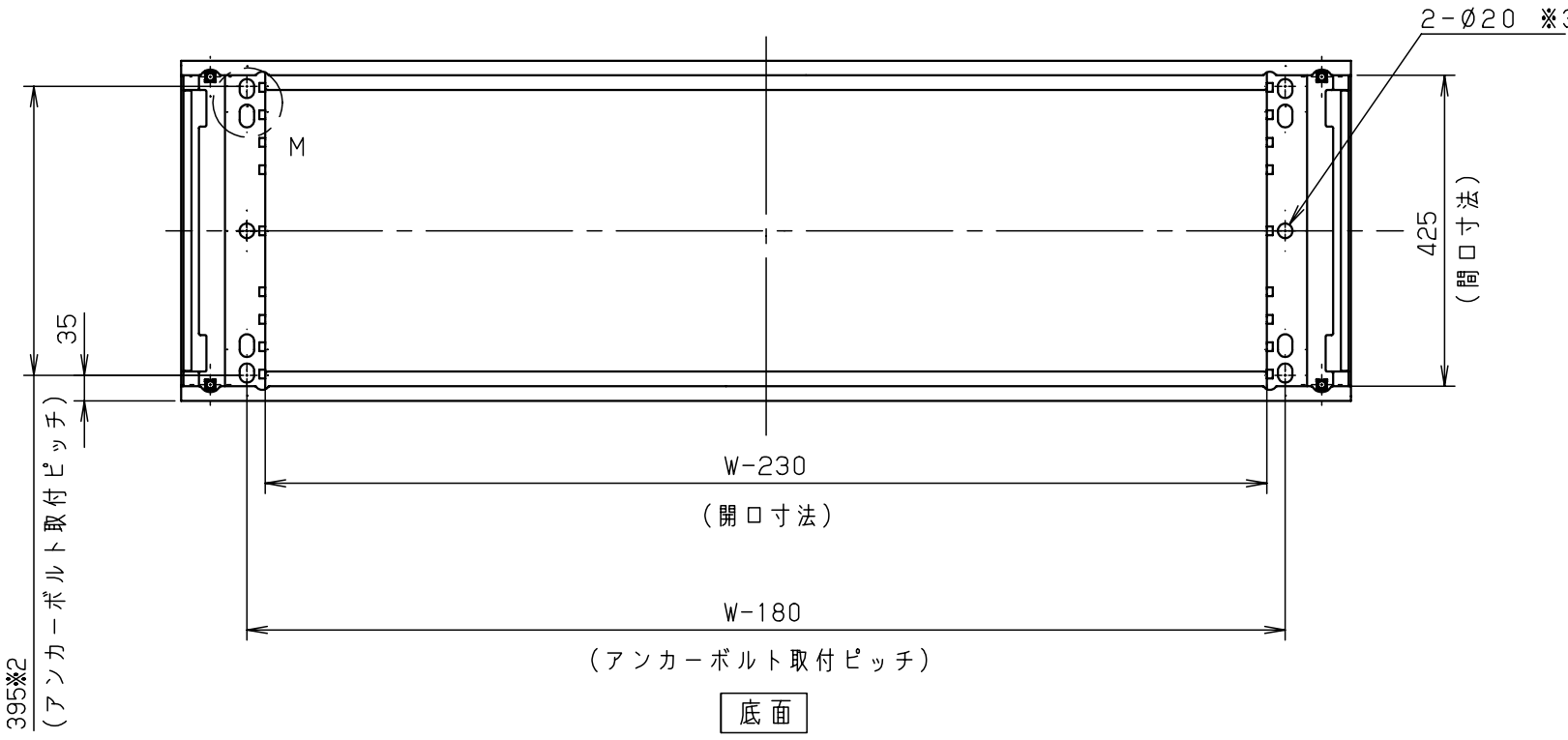
左右四隅に水抜き用の
カットが施されています。

詳細 M

4-20×31長穴



注意
当図は模式図となり、図中の寸法値通りに図形が描画されていません。
CADデータとしてはお使い頂けませんのでご了承下さい。



底面

- ※1 W=製品ヨコ寸法
- ※2 アンカーボルト取付推奨穴位置のピッチとなります。
- ※3 アンカー6点止めにする場合に使用する穴となります。

キャビネット仕様		品名		自立制御盤キャビネット			
形式		品名		自立制御盤キャビネット			
板厚	鋼板 t3.2	品名		基台 (18)			
	鋼板 t4.5 (アンカーボルト取付部)	図番		3/3			
表面処理	溶融亜鉛めっき	合基準	尺度	設計	山澤	製図	井上
						検図	鈴木寿
		作成日		2012年 10月 18日			