

特記事項
 ※1 図面ホルダはネジ止めにて取付けられています。
 収納内部寸法：W235×H250×厚み38

キャビネット仕様		品名	
形式	屋外用	屋外用自立制御盤キャビネット	
ボデー	鋼板 t2.3	OE50-816A	
ドア	鋼板 t2.3	図番	1/3
基板	鋼板 t2.3	A3基準	1:20
塗装色	ライトベージュ (5Y7/1)	設計	井上
IP	保護等級 IP54 (カテゴリ-2)	製図	井上
質量	製品質量 145.0kg	検図	鈴木一
		作成日	2013年 11月 1日



タテ寸法900mm以下



タテ寸法1000mm~1900mm

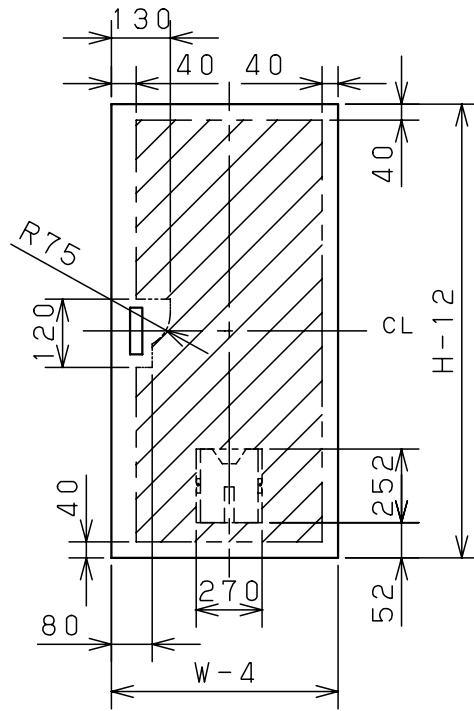


タテ寸法2100mm以上

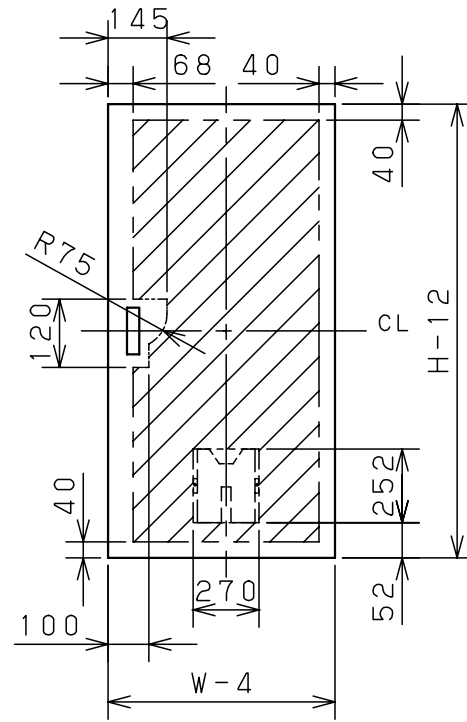


OE35-1619A, 1621A

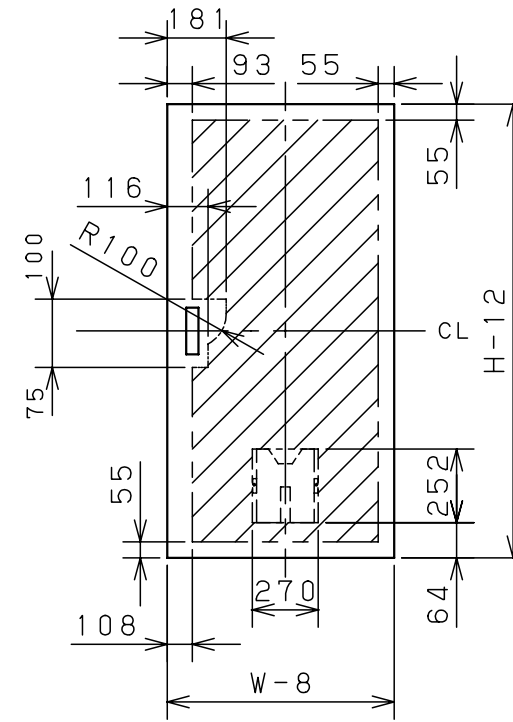
C部基板取付詳細 (1:2)



片扉製品
製品タテ寸法1000mm以下



片扉製品
製品タテ寸法1200mm



片扉製品
製品タテ寸法1400mm以上



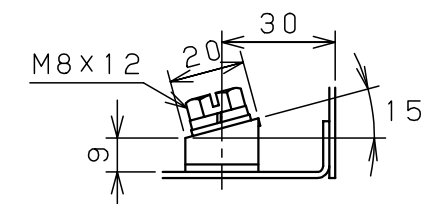
両扉製品
製品ヨコ寸法 1000mm W1=91
1200mm W1=161
1400mm W1=211
1600mm W1=261

扉機器取付有効図



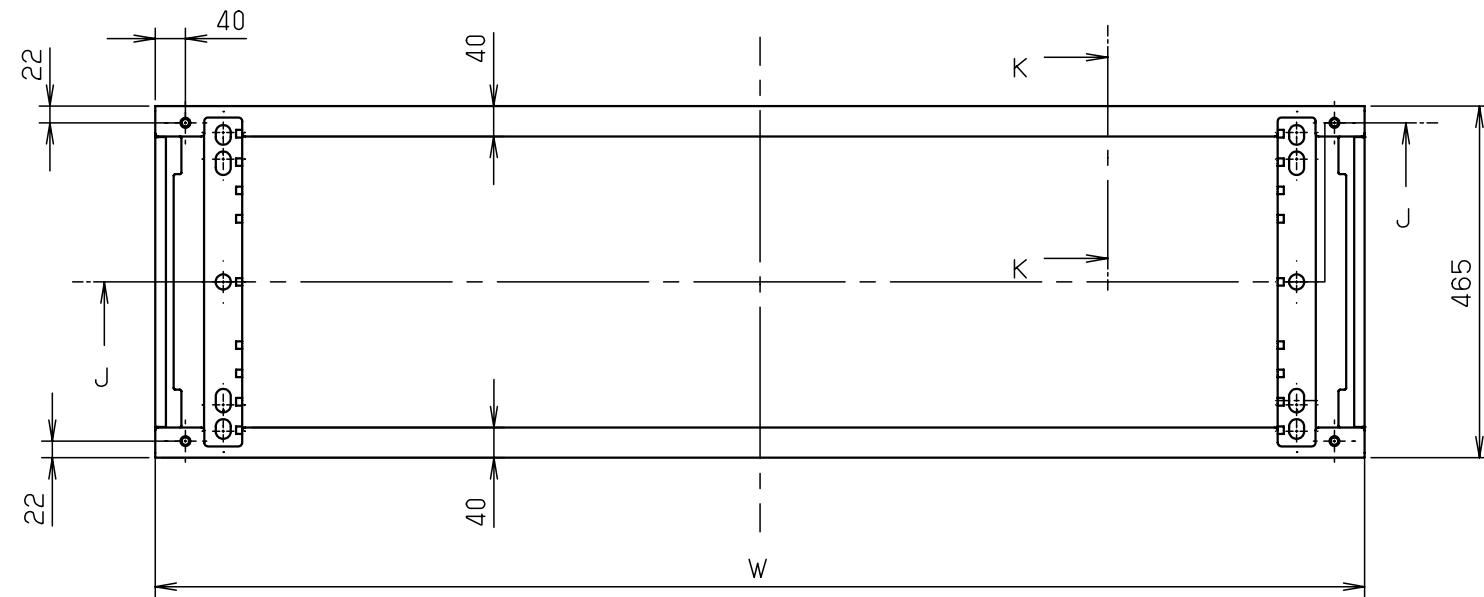
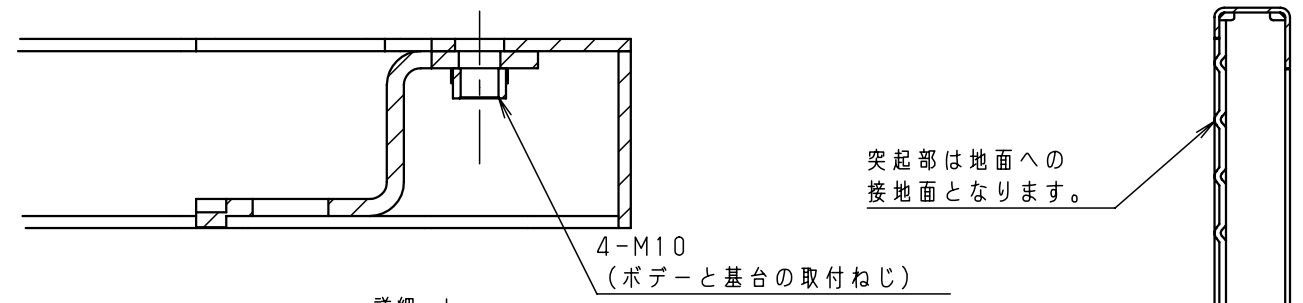
B-B部断面詳細

W = 製品ヨコ寸法
H = 製品タテ寸法
D = 製品深さ寸法
※ [] 内取付穴はヨコ寸法1400mm以上の製品のみにあります。

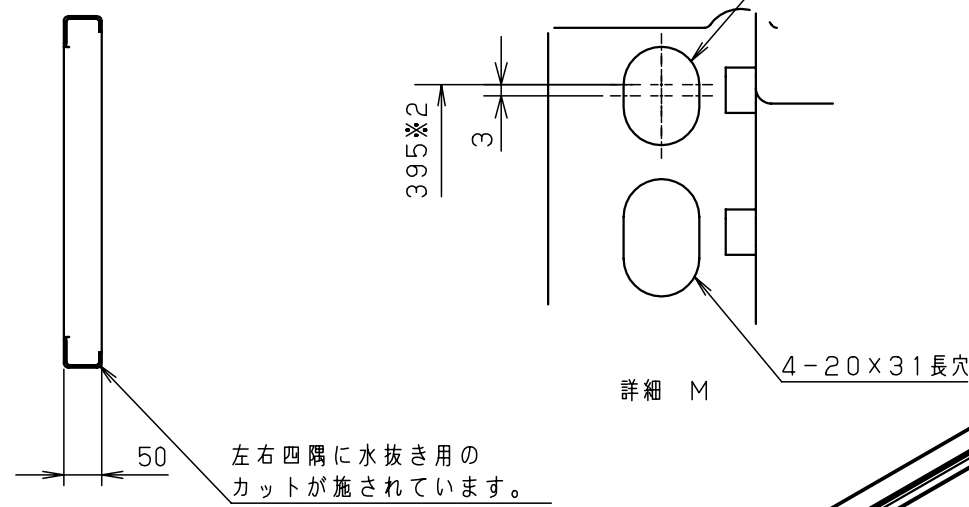


E部接地端子詳細 (1:2)
(国土交通省仕様)

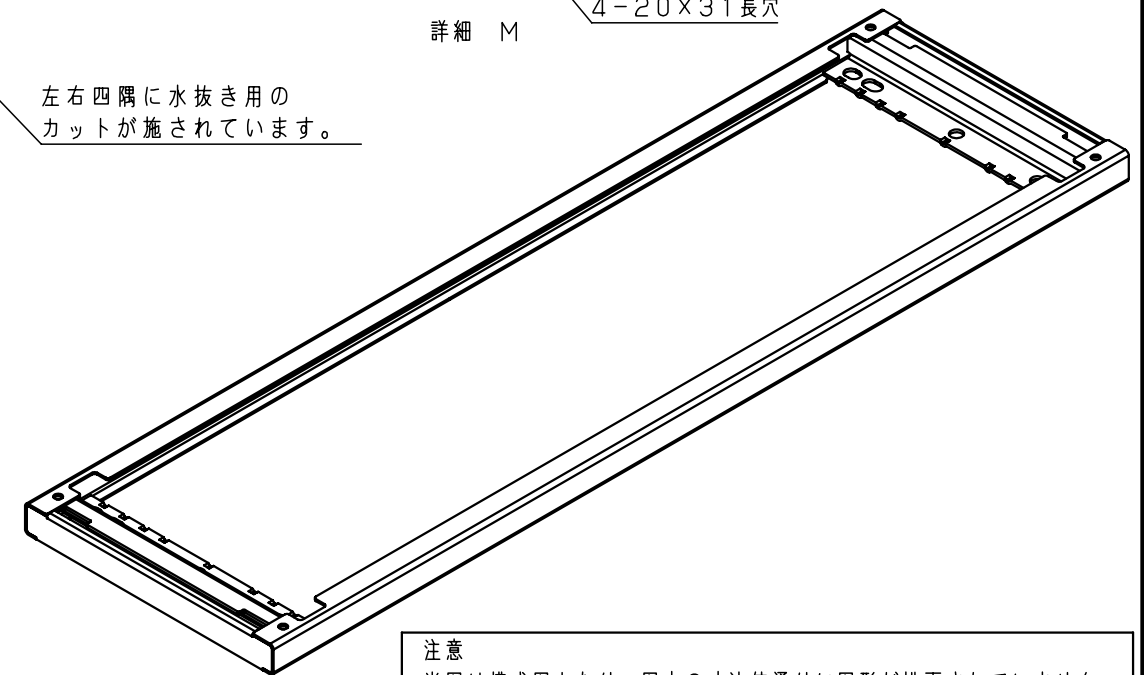
品名		屋外用自立制御盤キャビネット					
図番		詳細図 OE-A					2/3
合基準	尺度	設計	山澤	製図	井上	検図	池田
作成日 2008年 1月 8日							



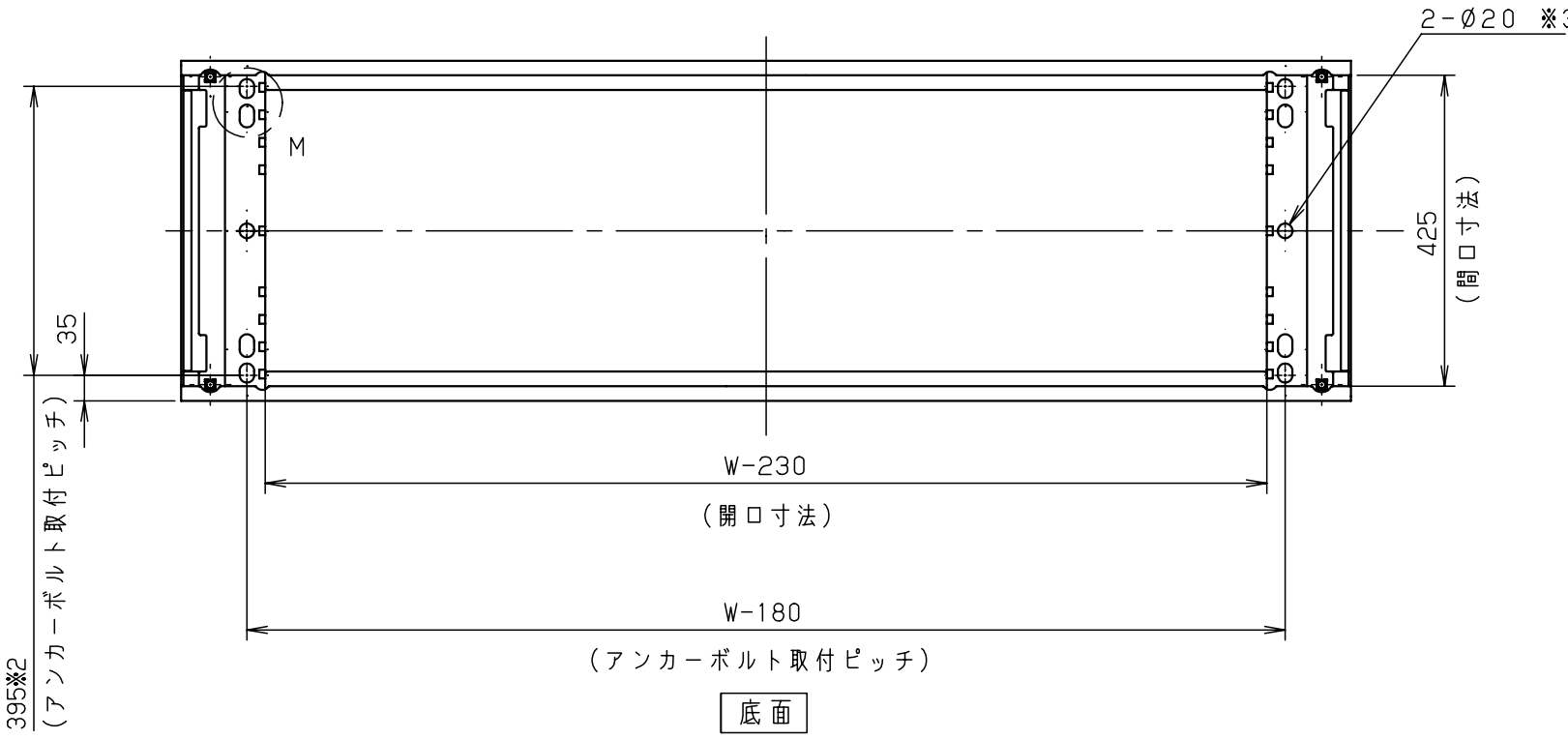
基台とボデー取付面



詳細 M



注意
当図は模式図となり、図中の寸法値通りに図形が描画されていません。
CADデータとしてはお使い頂けませんのでご了承下さい。



- ※1 W=製品ヨコ寸法
- ※2 アンカーボルト取付推奨穴位置のピッチとなります。
- ※3 アンカー6点止めにする場合に使用する穴となります。

キャビネット仕様		品名		自立制御盤キャビネット			
形式		品名		自立制御盤キャビネット			
板厚	鋼板 t3.2	品名		基台 (18)			
	鋼板 t4.5 (アンカーボルト取付部)	図番		3/3			
表面処理	溶融亜鉛めっき	合基準	尺度	設計	山澤	製図	井上
				検図	鈴木寿		
		作成日		2012年 10月 18日			