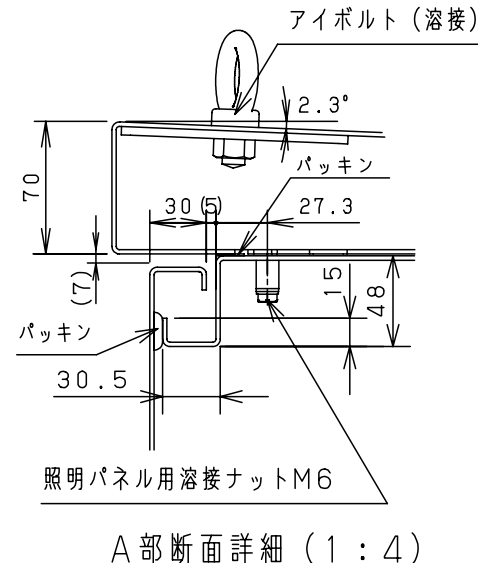
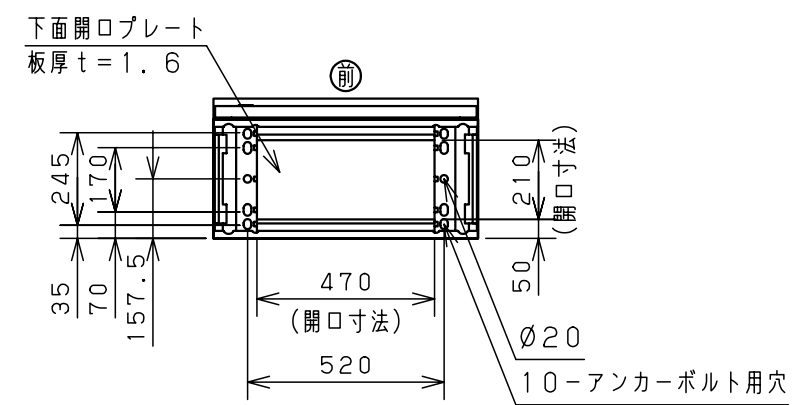
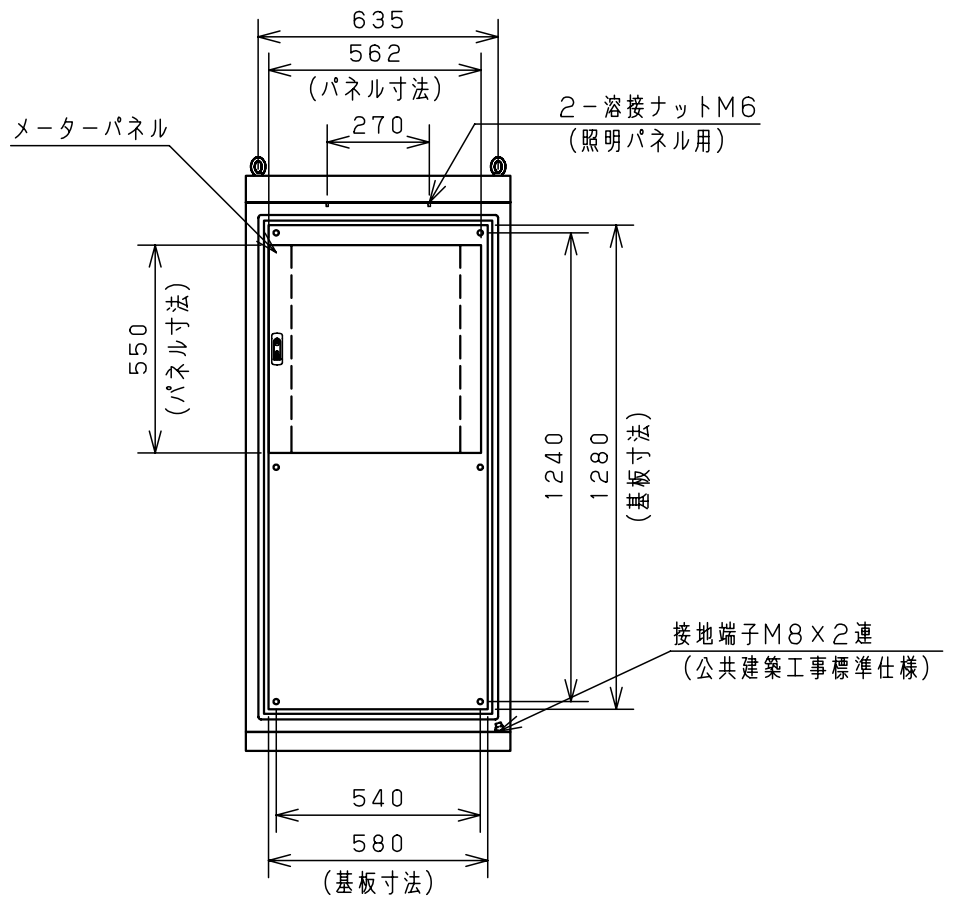
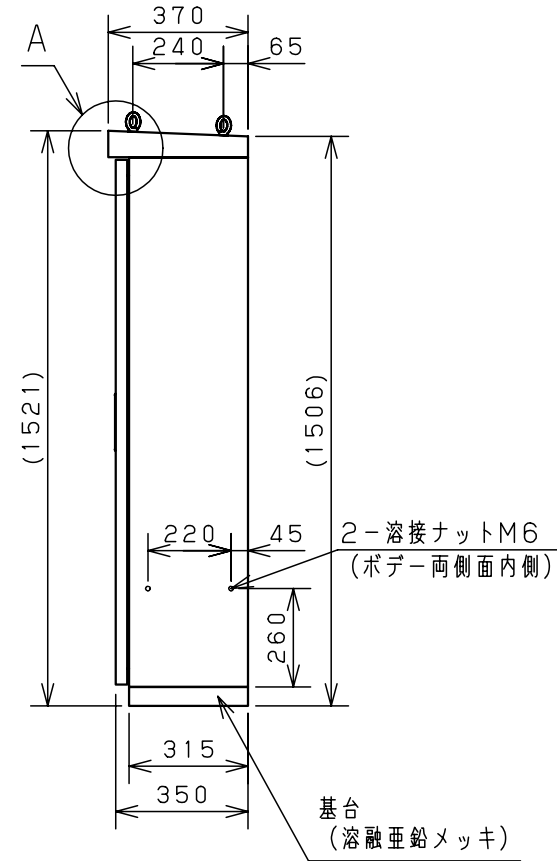
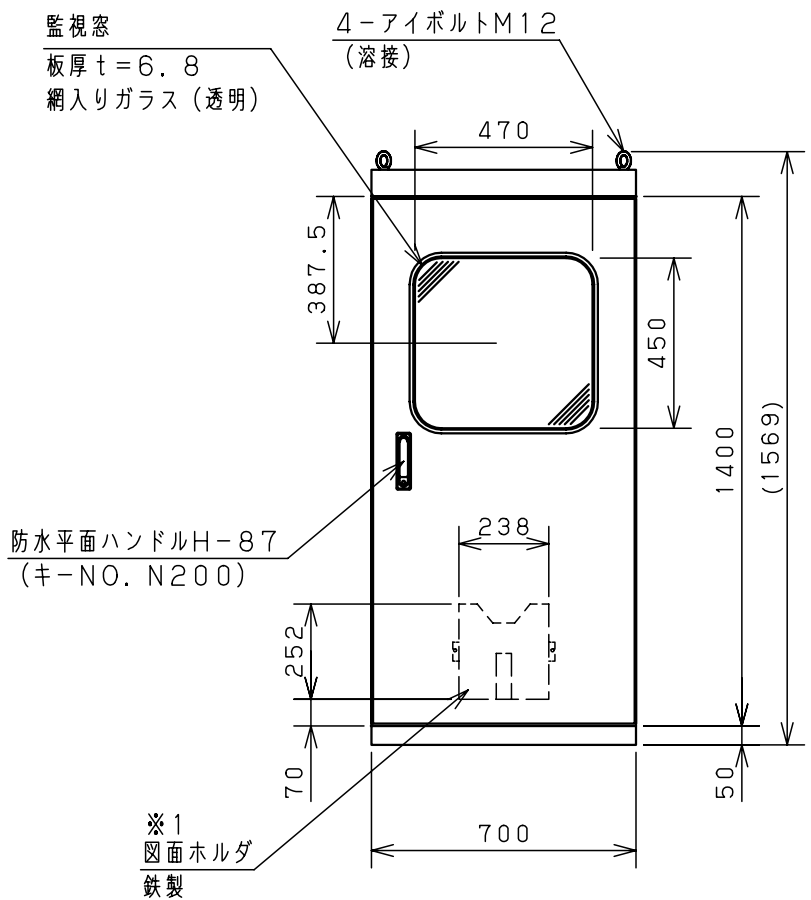


付属品リスト		
部品名	用途	入数
大型角座金 12	アンカー取付用	4
リングパッキン	屋根傾斜向き変更用	4
ブラインドシート	屋根傾斜向き変更用	2
キーセット (キーNo. N200×2個)	ハンドル施錠用	1
取扱説明書		1

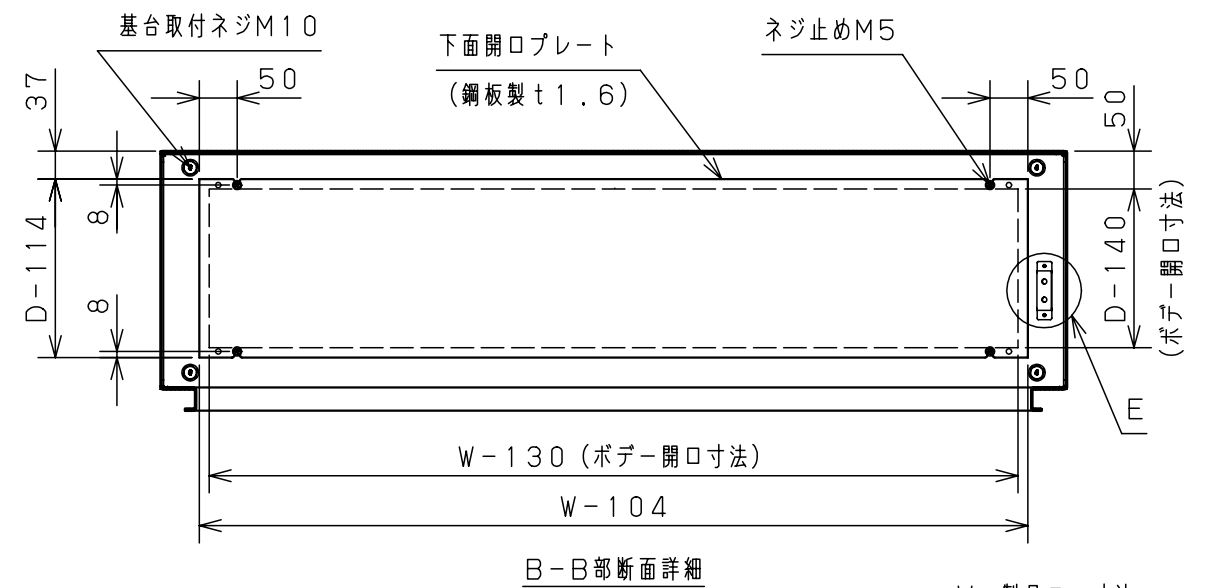
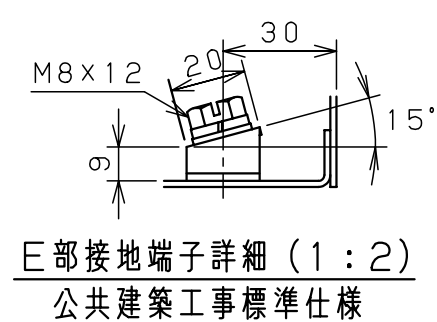
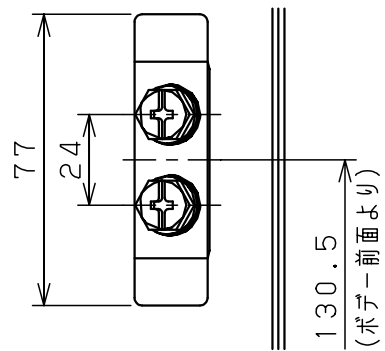
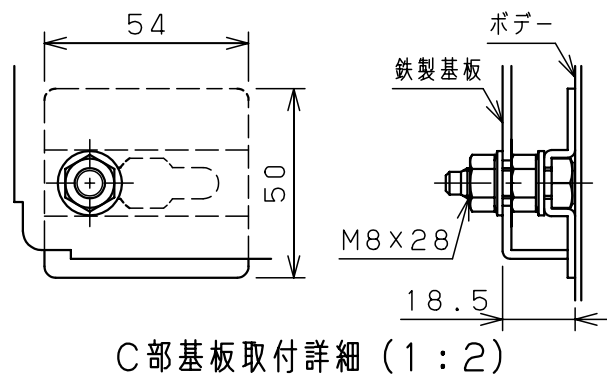
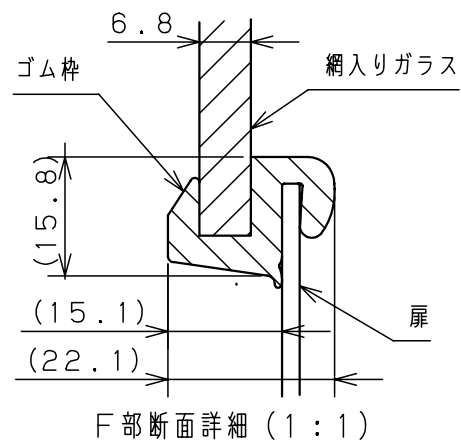
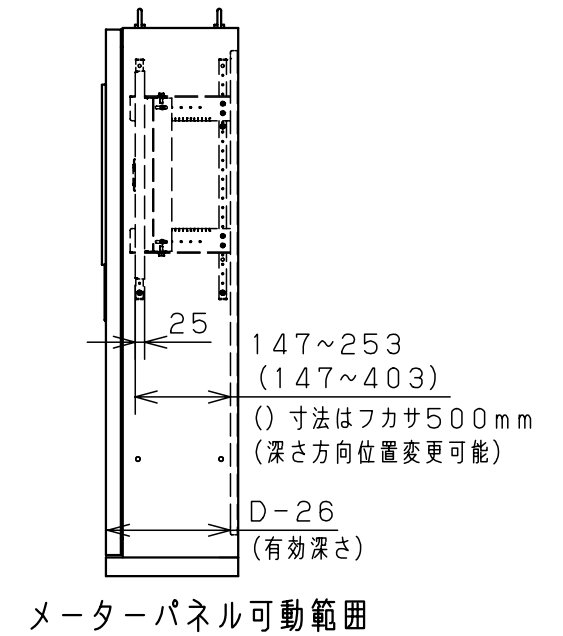
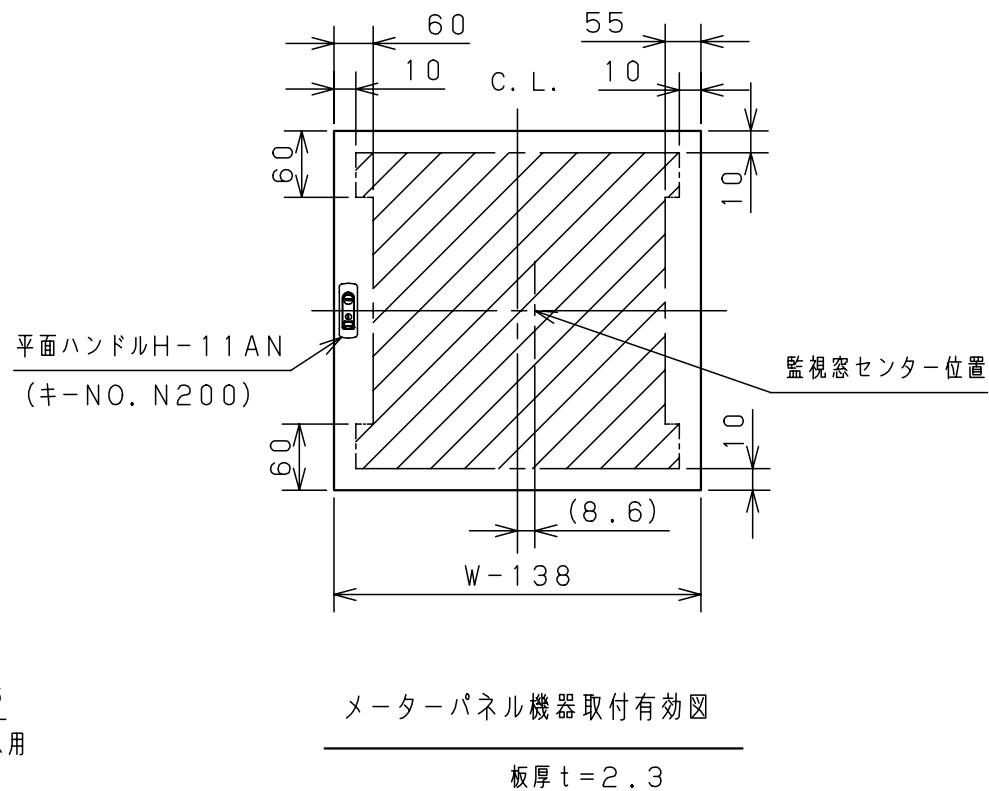
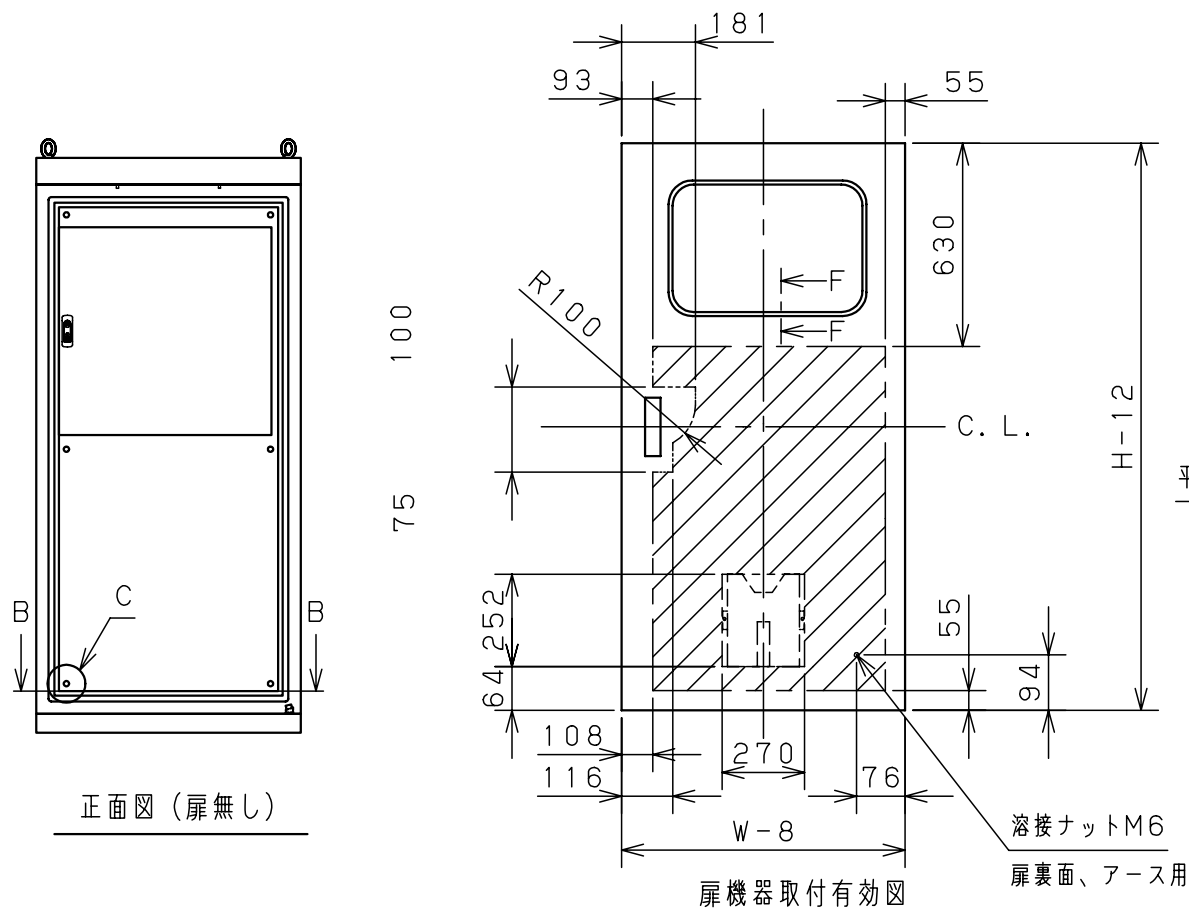


※1 図面ホルダはネジ止めにて取付けられています。
収納内部寸法：W235×H250×厚み38

特記事項

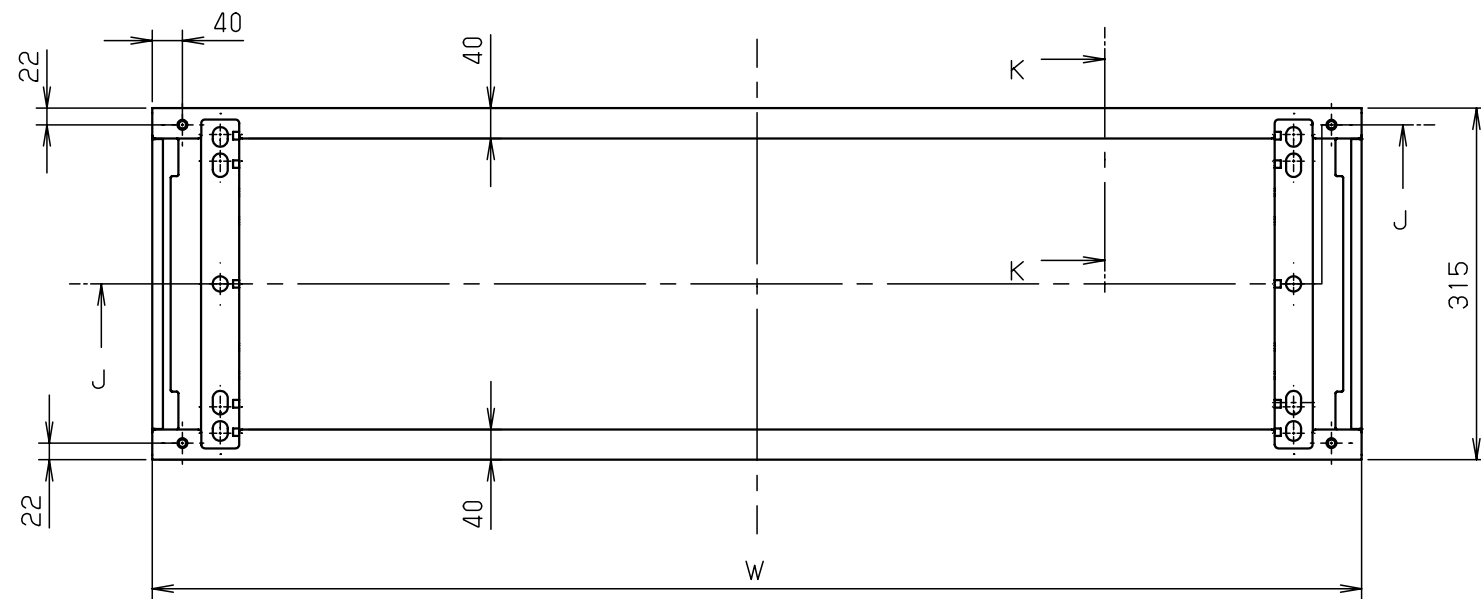
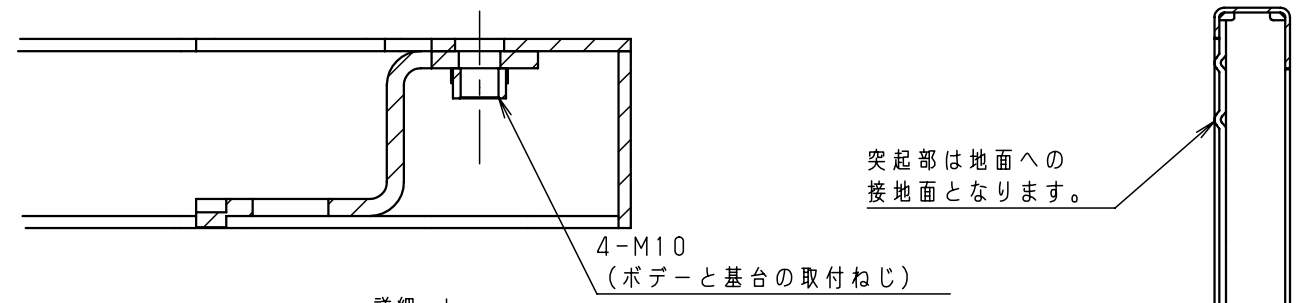
- ・扉開閉角度は約101°です。
- ・蝶番にはギャビンヒンジを採用しています。ヒンジのねじを回すだけで容易に扉の着脱が可能です。
- ・自立盤内取付機器の取付位置、質量等により地震時に転倒の恐れがあります。所定アンカーボルト以外にも必要に応じ転倒防止等の処理を行ってください。

キャビネット仕様		品名		屋外用窓付自立制御盤キャビネット						
形式	屋外用	OEM35-714A								
ボデー	鋼板 t2.3	図番	1/3							
ドア	鋼板 t2.3									
基板	鋼板 t2.3									
塗装色	ライトベージュ (5Y7/1)	A3基準	尺	1:20	設計	鈴木	製	井上	検	鈴木寿
IP	保護等級 IP54 (カテゴリ-2)		度							
質量	製品質量 120.0kg	作成日 2012年 5月 28日								

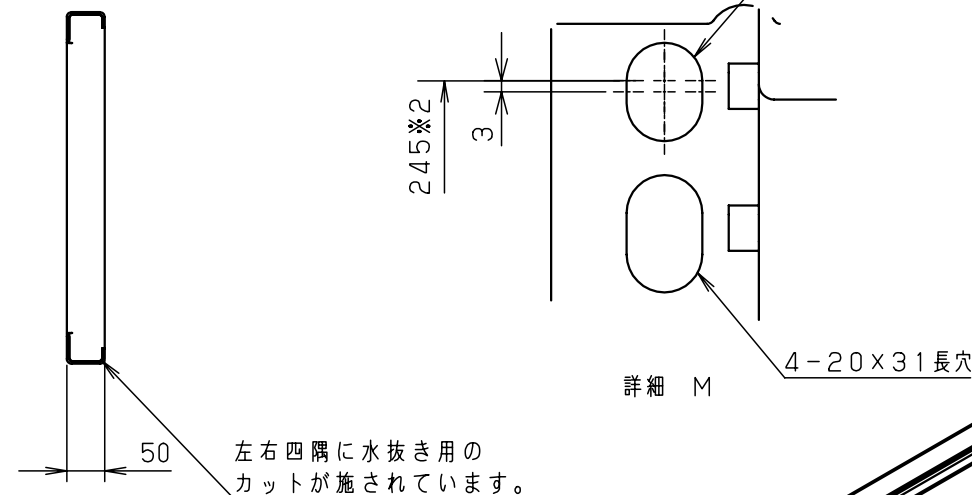


W = 製品ヨコ寸法
H = 製品タテ寸法
D = 製品深さ寸法

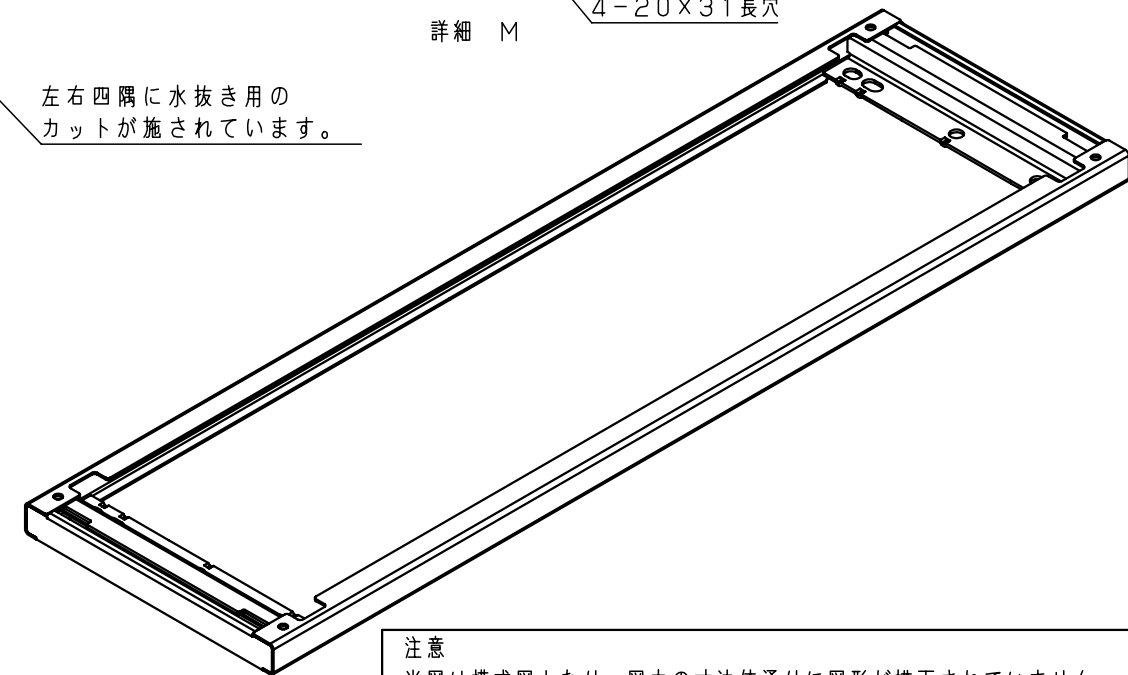
品名		屋外用窓付自立制御盤キャビネット					
図番		詳細図OEM-A					
合	尺	設	山	製	井	検	2/3
準	度	計	澤	図	上	図	3
作成日		2009年		05月		20日	
後藤							



基台とボデー取付面

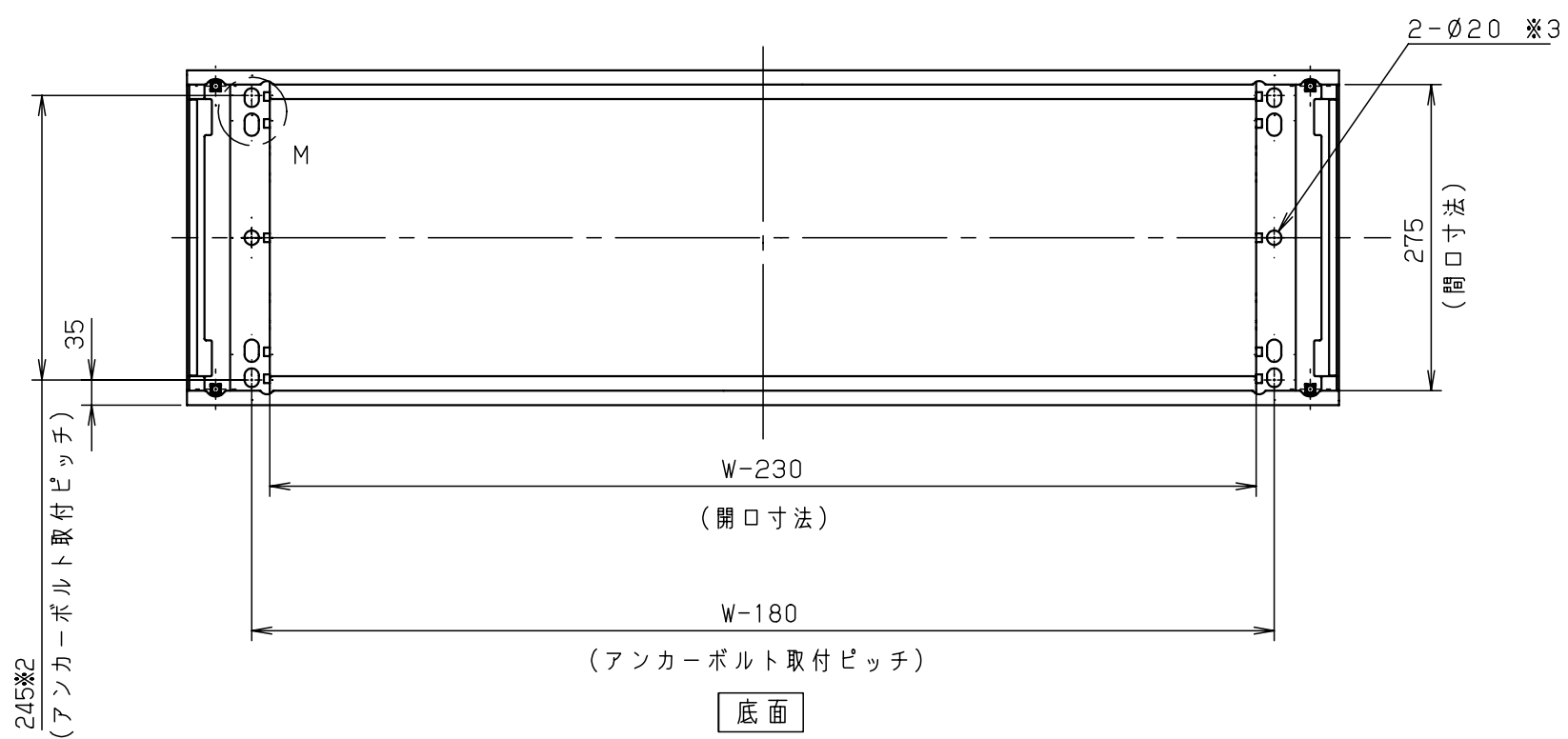


詳細 M



注意
当図は模式図となり、図中の寸法値通りに図形が描画されていません。
CADデータとしてはお使い頂けませんのでご了承下さい。

- ※1 W = 製品ヨコ寸法
- ※2 アンカーボルト取付推奨穴位置のピッチとなります。
- ※3 アンカー6点止めにする場合に使用する穴となります。



キャビネット仕様		品名	自立制御盤キャビネット 基台 (16)			
形式		図番	3/3			
板厚	鋼板 t3.2	合 準	尺 度	設 計	山 澤	製 図
	鋼板 t4.5 (アンカーボルト取付部)					
表面処理	溶融亜鉛めっき	検 図	鈴 木 寿			
		作成日 2012年 10月 18日				