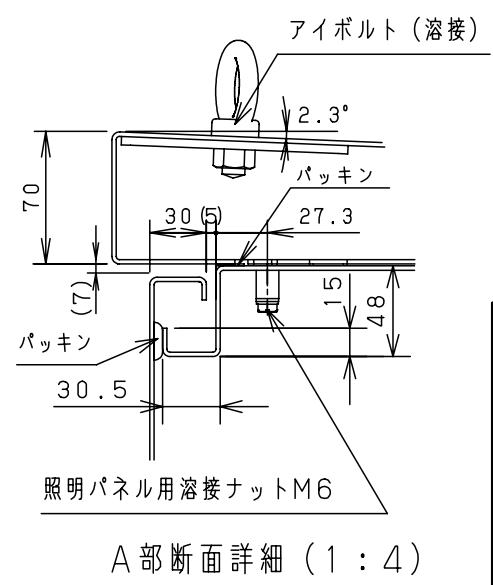
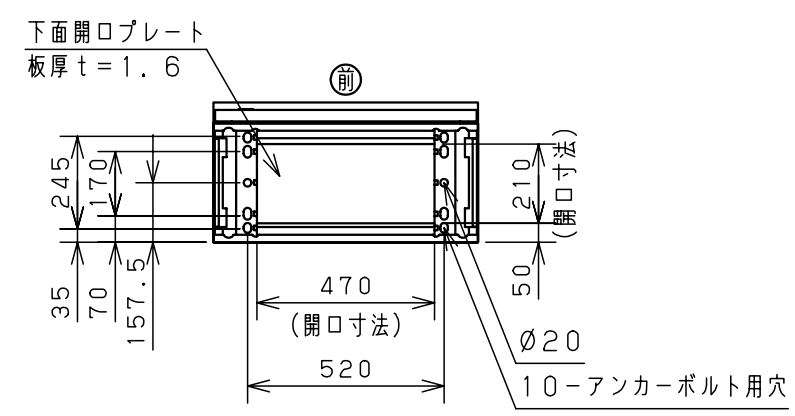
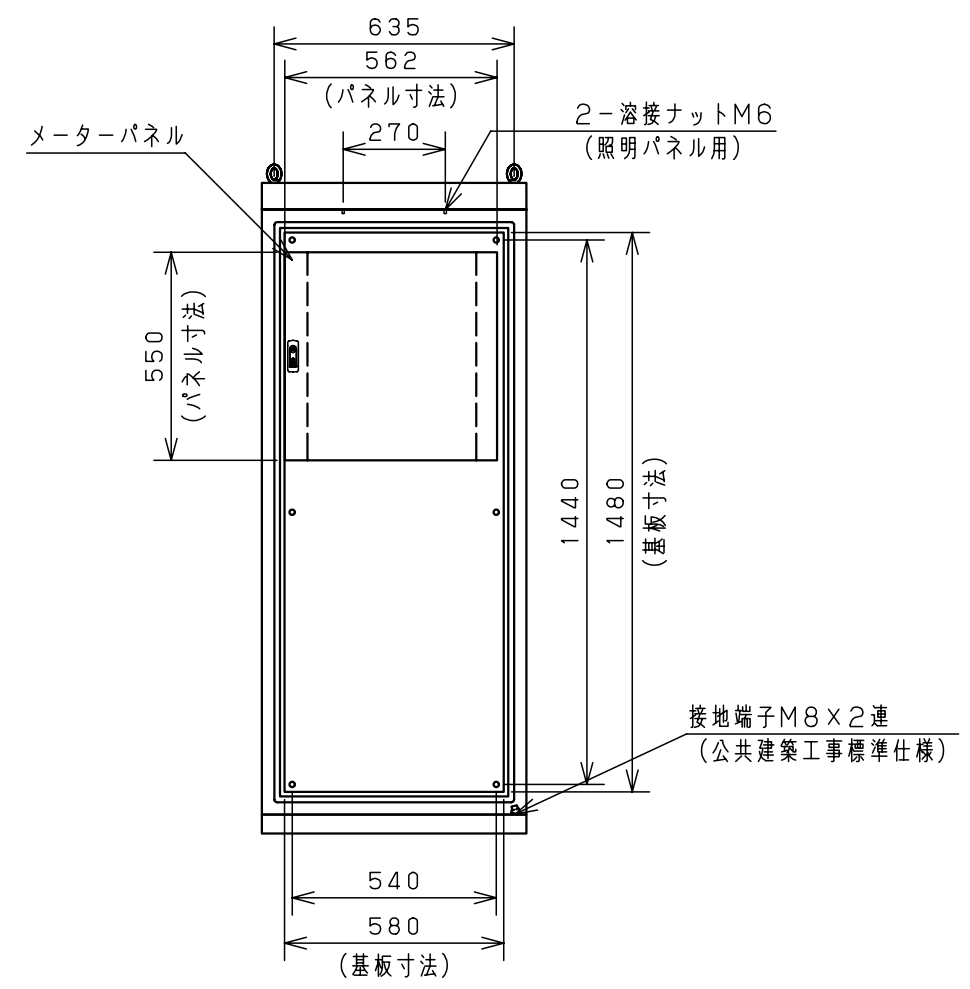
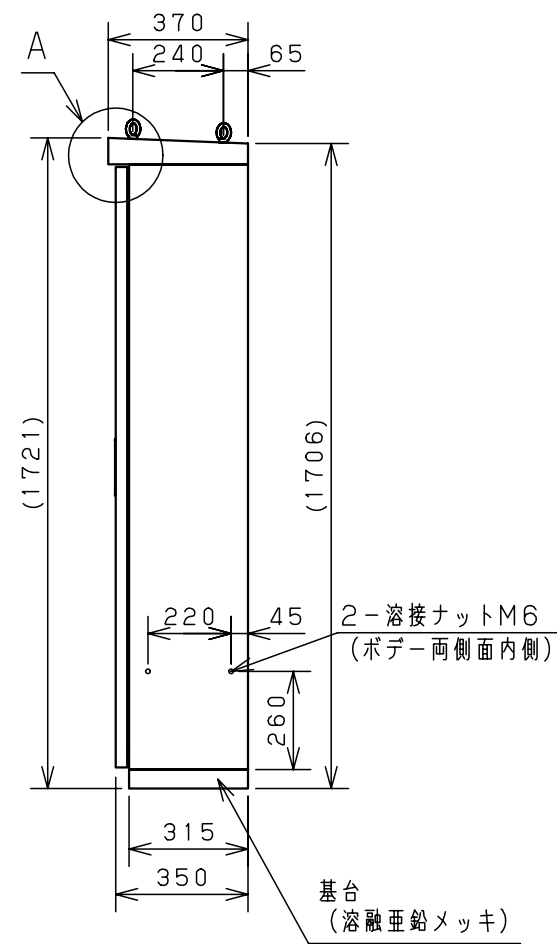
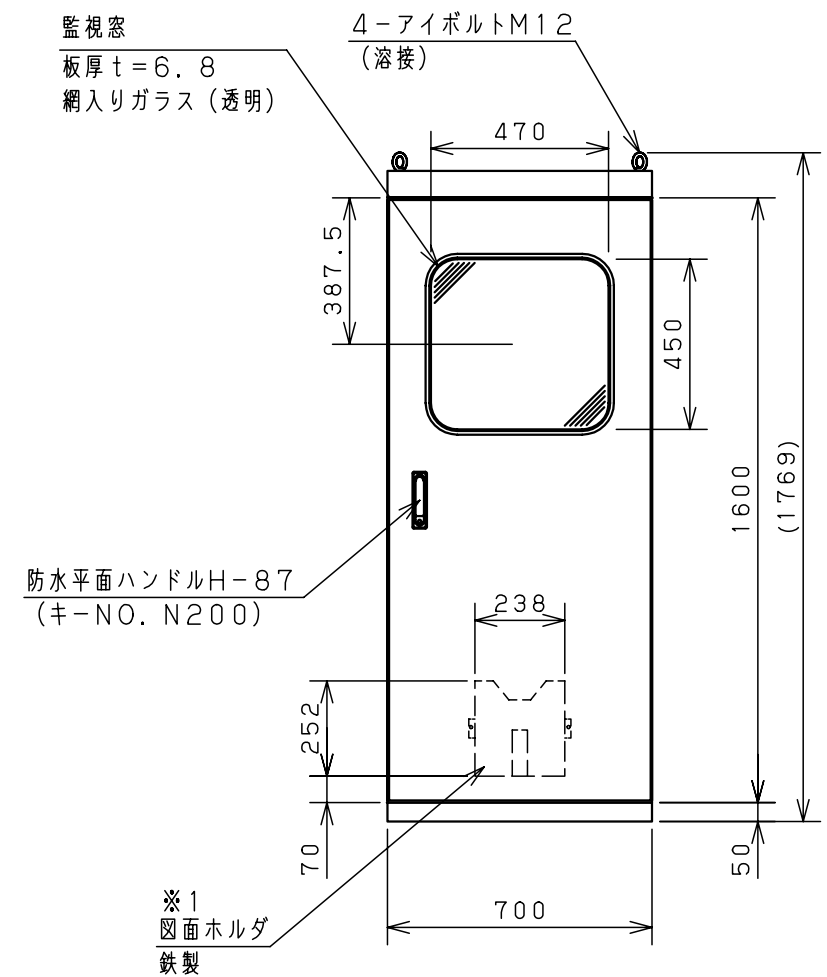


付属品リスト		
部品名	用途	入数
大型角座金 12	アンカー取付用	4
リングパッキン	屋根傾斜向き変更用	4
ブラインドシート	屋根傾斜向き変更用	2
キーセット (キーNo. N200×2個)	ハンドル施錠用	1
取扱説明書		1

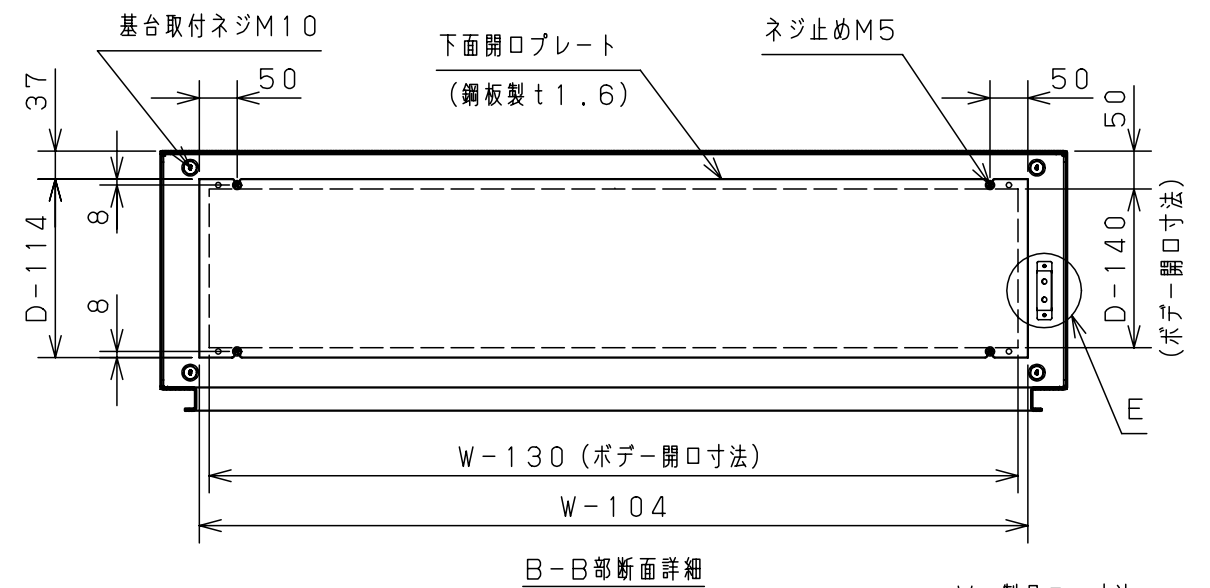
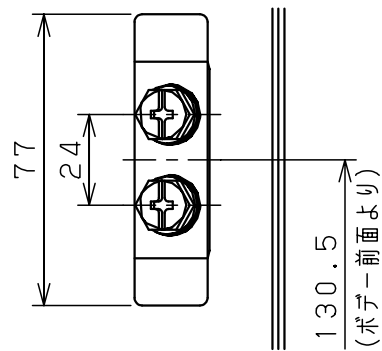
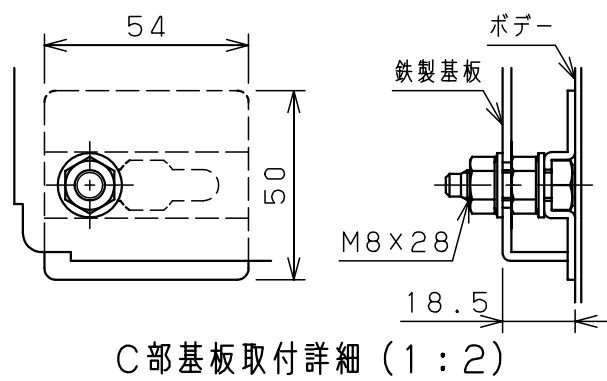
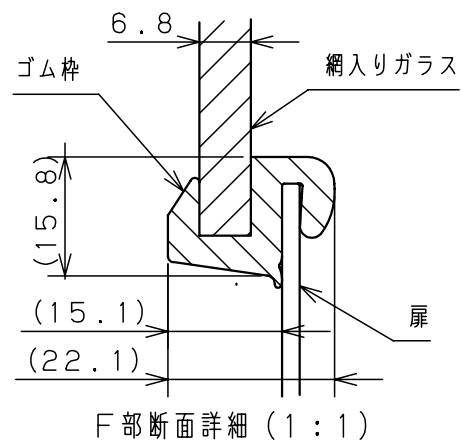
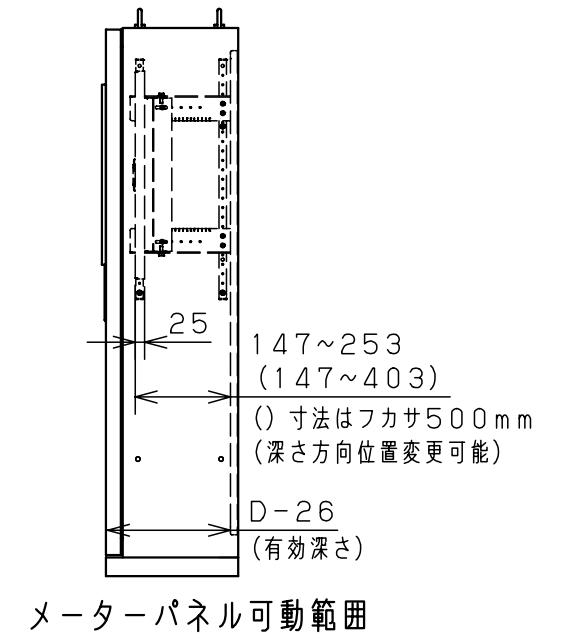
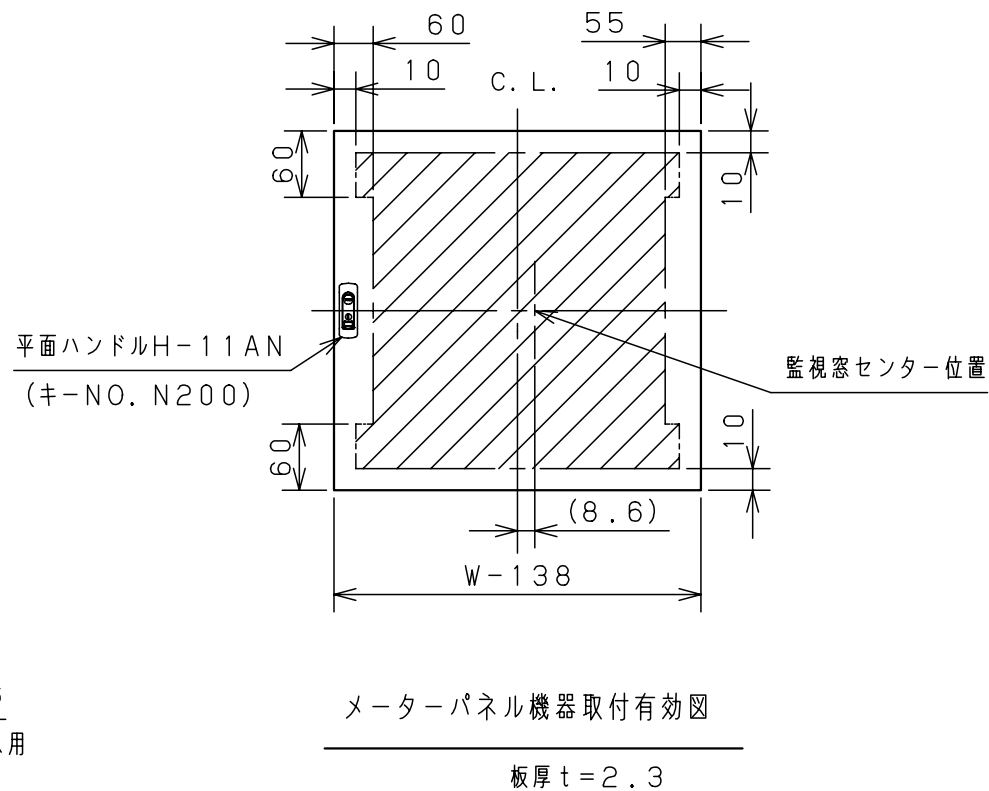
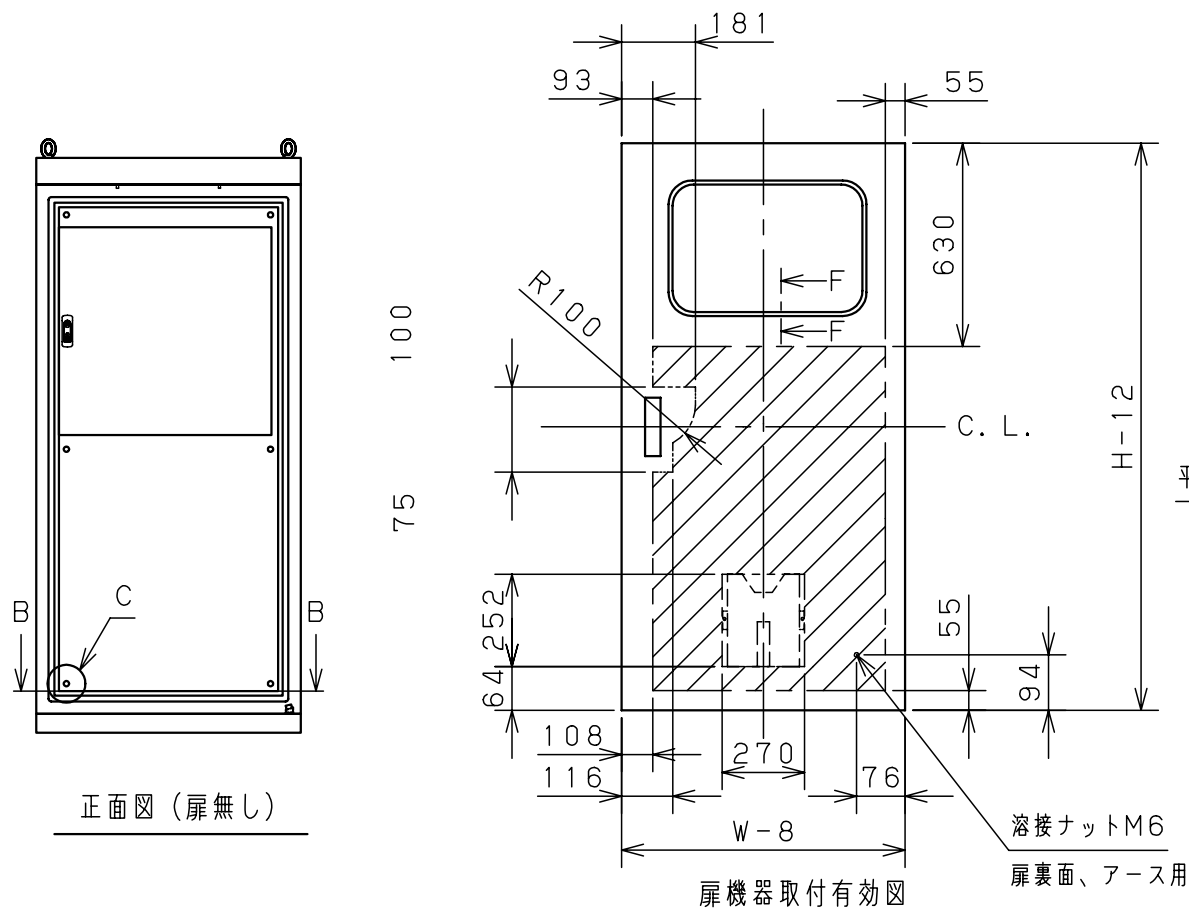


※1 図面ホルダはネジ止めて取付けられています。
収納内部寸法：W235×H250×厚み38

特記事項

- 扉開閉角度は約101°です。
- 蝶番にはギャビンヒンジを採用しています。ヒンジのねじを回すだけで容易に扉の着脱が可能です。
- 自立盤内取付機器の取付位置、質量等により地震時に転倒の恐れがあります。所定アンカーボルト以外にも必要に応じ転倒防止等の処理を行ってください。

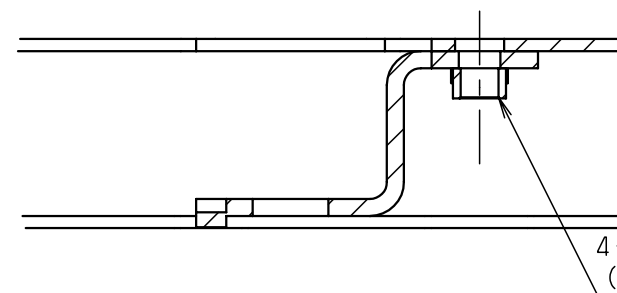
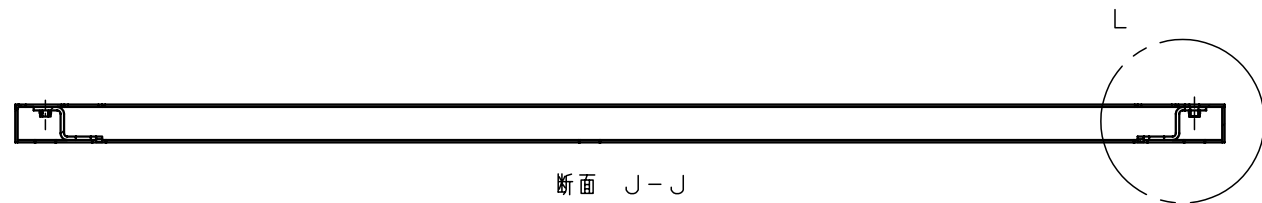
キャビネット仕様		品名		屋外用窓付自立制御盤キャビネット						
形式	屋外用	品名		OEM35-716A						
ポデー	鋼板 t2.3	図番	1/3							
ドア	鋼板 t2.3									
基板	鋼板 t2.3									
塗装色	ライトベージュ (5Y7/1)	A3基準	尺度	1:20	設計	鈴木	製図	井上	検図	鈴木寿
IP	保護等級 IP54 (カテゴリ-2)	作成日		2012年		5月		28日		
質量	製品質量 131.0kg									



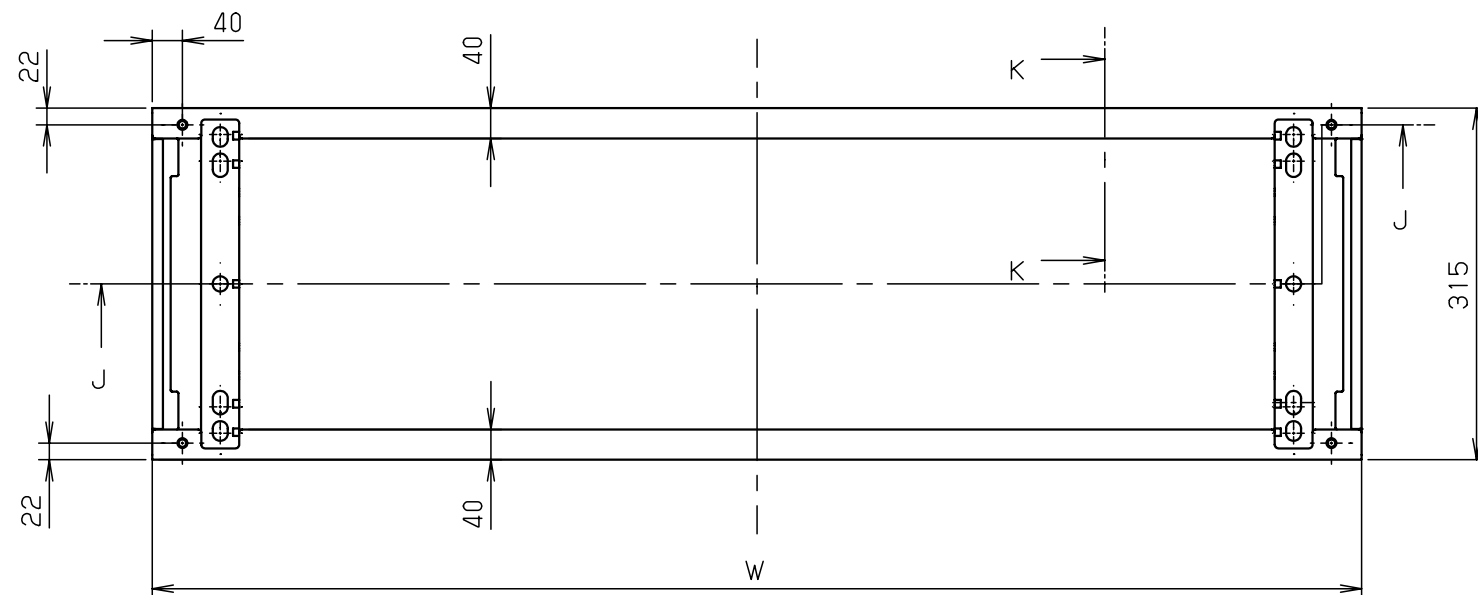
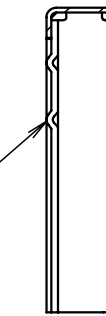
W = 製品ヨコ寸法
H = 製品タテ寸法
D = 製品深さ寸法

E部接地端子詳細 (1:2)
公共建築工事標準仕様

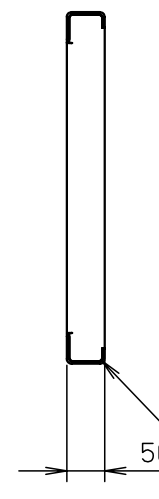
品名		屋外用窓付自立制御盤キャビネット					
図番		詳細図OEM-A					2/3
合基準	尺度	設計	山澤	製図	井上	検図	後藤
作成日 2009年 05月 20日							



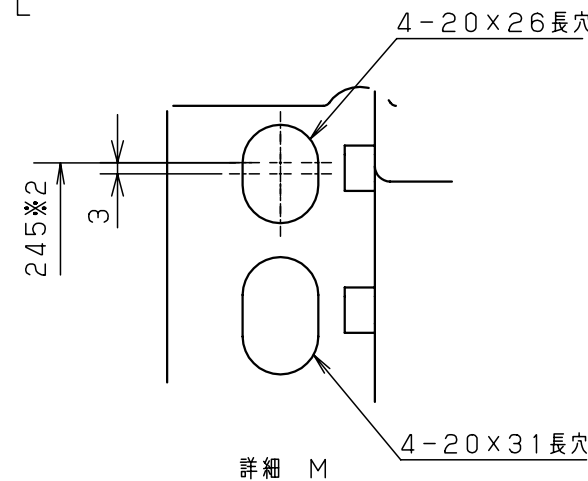
突起部は地面への
接地面となります。



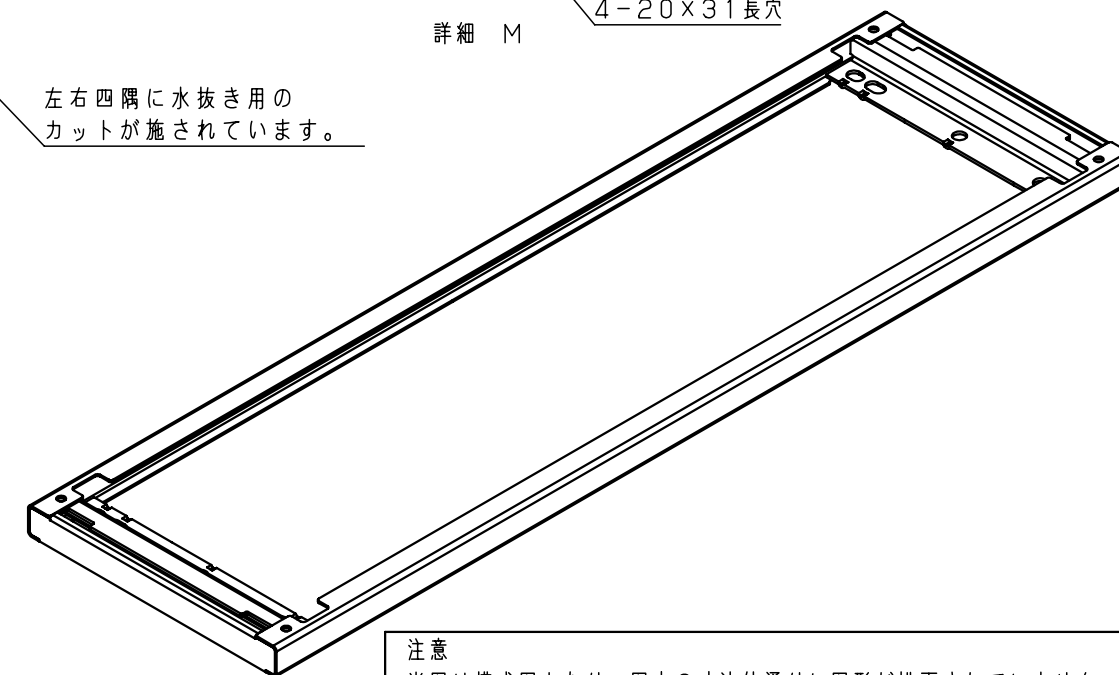
基台とボデー取付面



左右四隅に水抜き用の
カットが施されています。

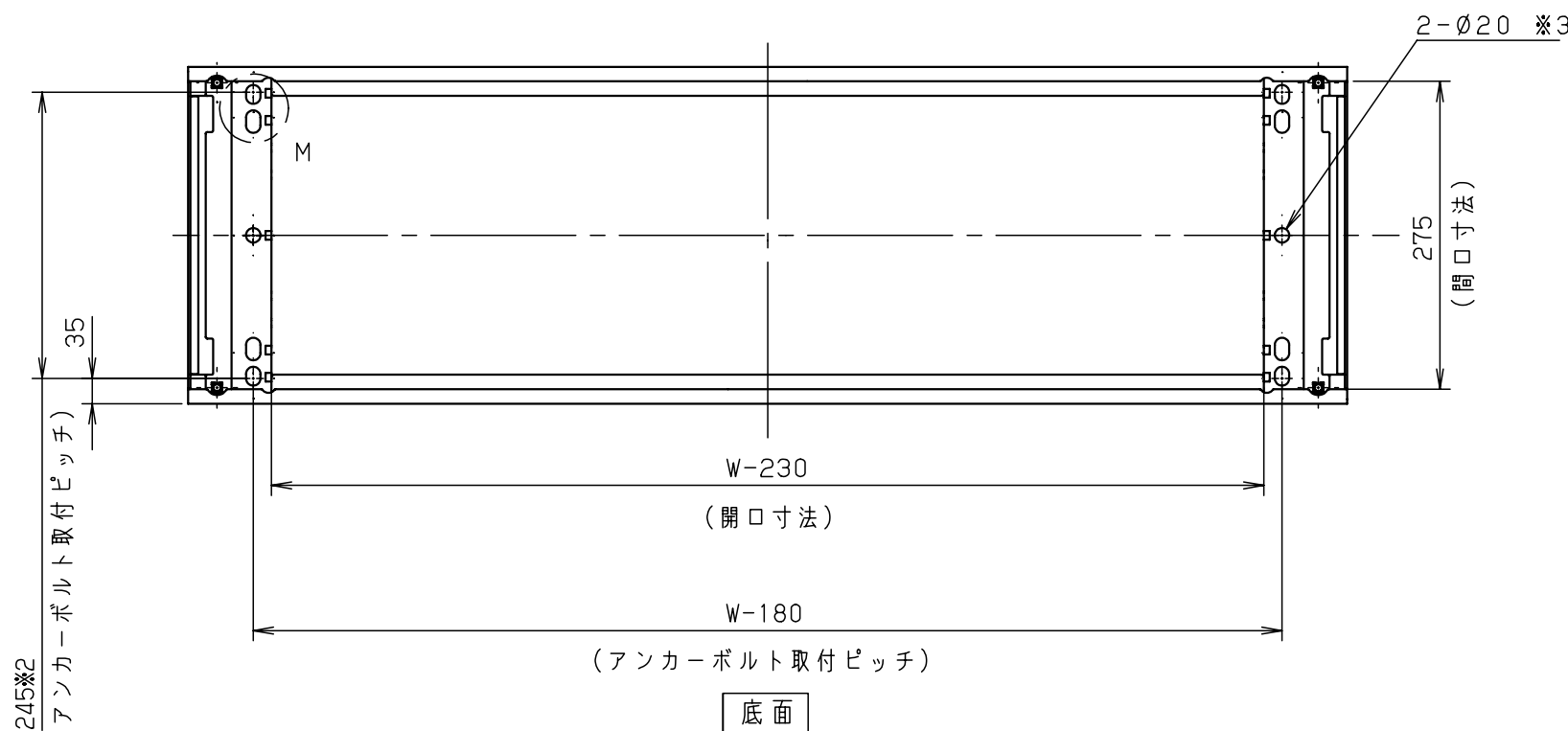


詳細 M



注意
当図は模式図となり、図中の寸法値通りに図形が描画されていません。
CADデータとしてはお使い頂けませんのでご了承下さい。

- ※1 W = 製品ヨコ寸法
- ※2 アンカーボルト取付推奨穴位置のピッチとなります。
- ※3 アンカー6点止めにする場合に使用する穴となります。



245*2
(アンカーボルト取付ピッチ)

キャビネット仕様		品名		自立制御盤キャビネット 基台 (16)			
形式		品名					
板厚	鋼板 t3.2	図番	3/3				
	鋼板 t4.5 (アンカーボルト取付部)	合基準	尺度	設計	山澤	製図	井上
表面処理	溶融亜鉛めっき					検図	鈴木寿
		作成日 2012年 10月 18日					