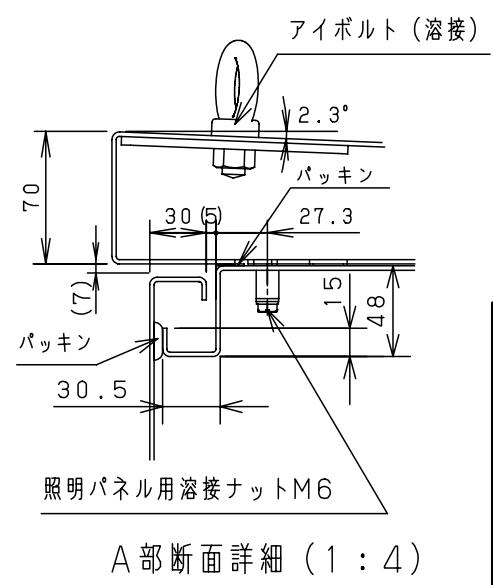
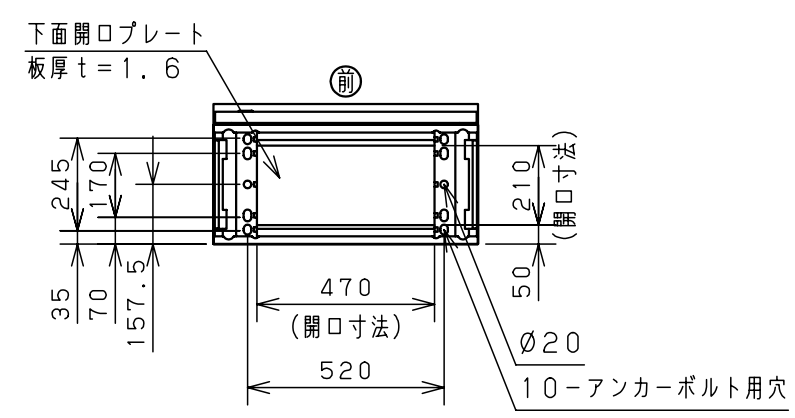
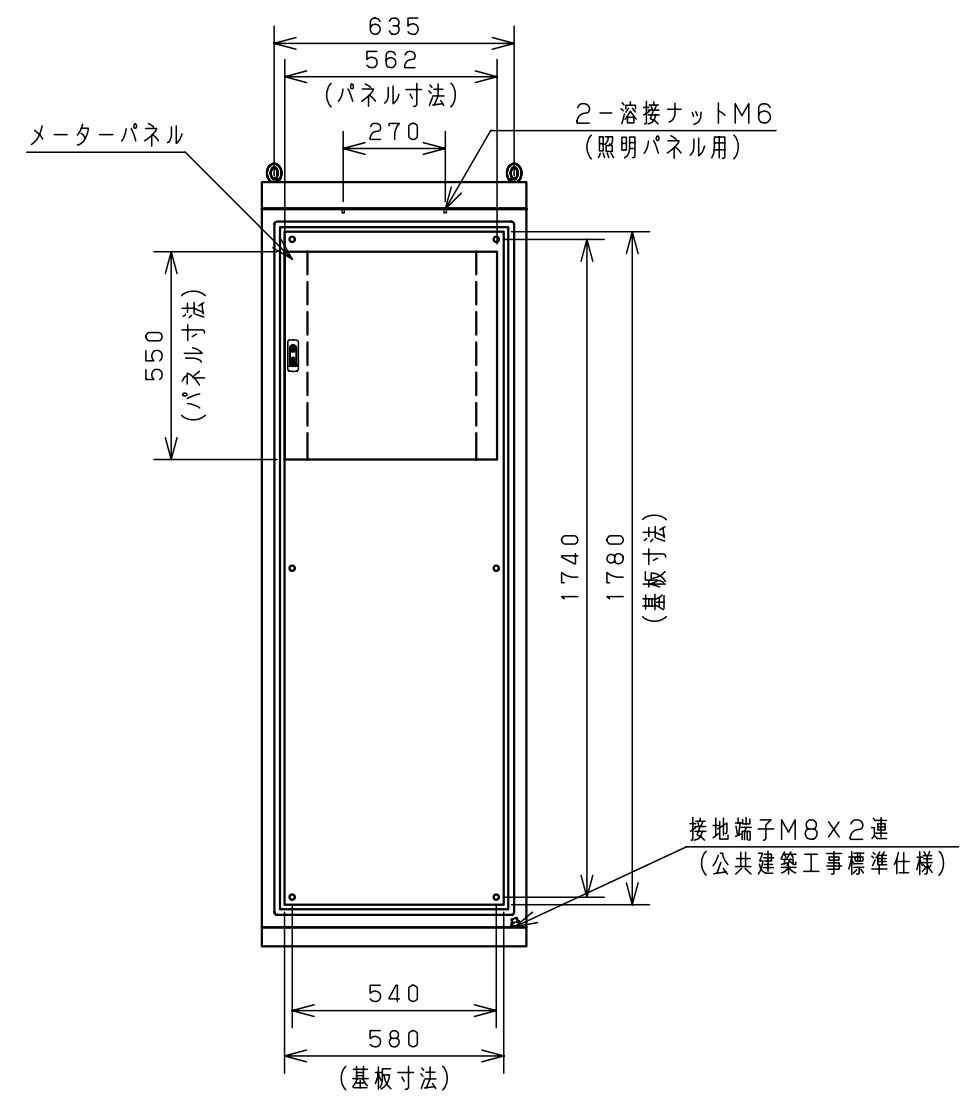
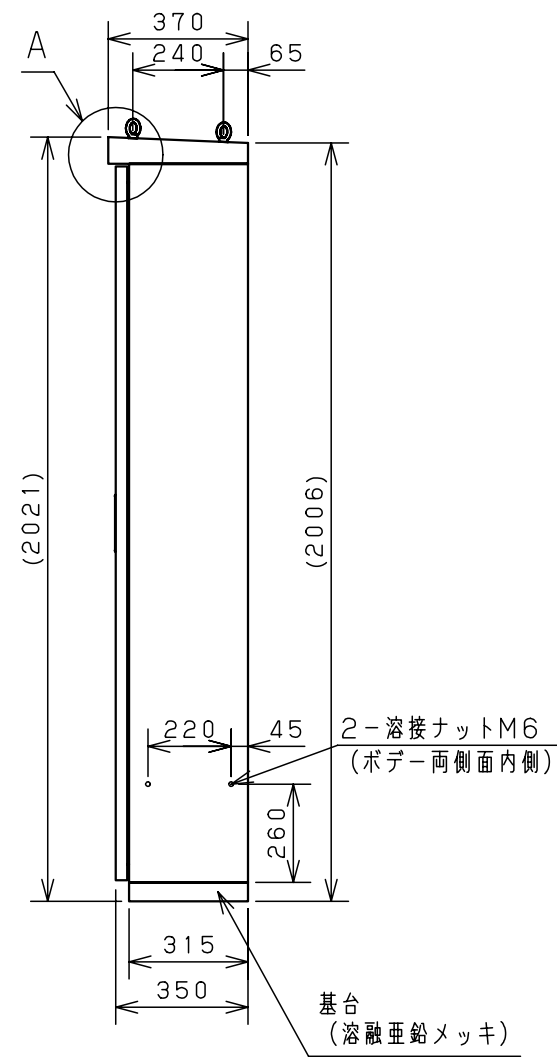
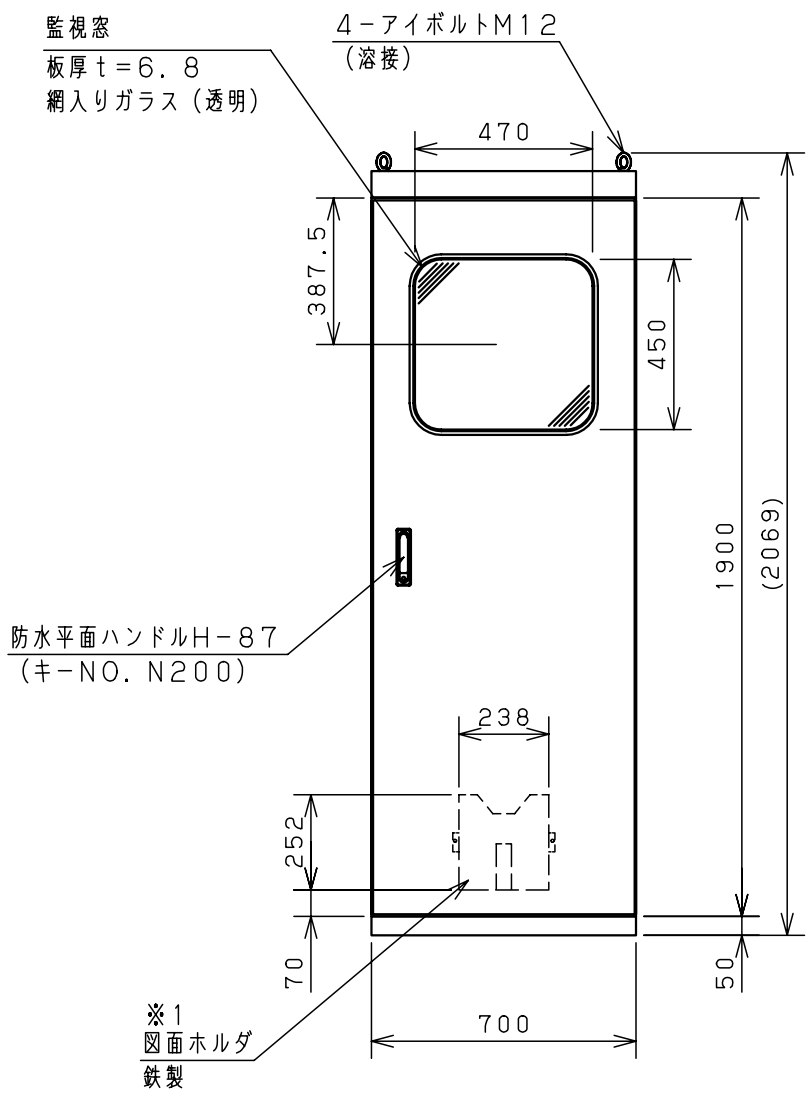


付属品リスト		
部品名	用途	入数
大型角座金 12	アンカー取付用	4
リングパッキン	屋根傾斜向き変更用	4
ブラインドシート	屋根傾斜向き変更用	2
キーセット (キ-No N200×2個)	ハンドル施錠用	1
取扱説明書		1

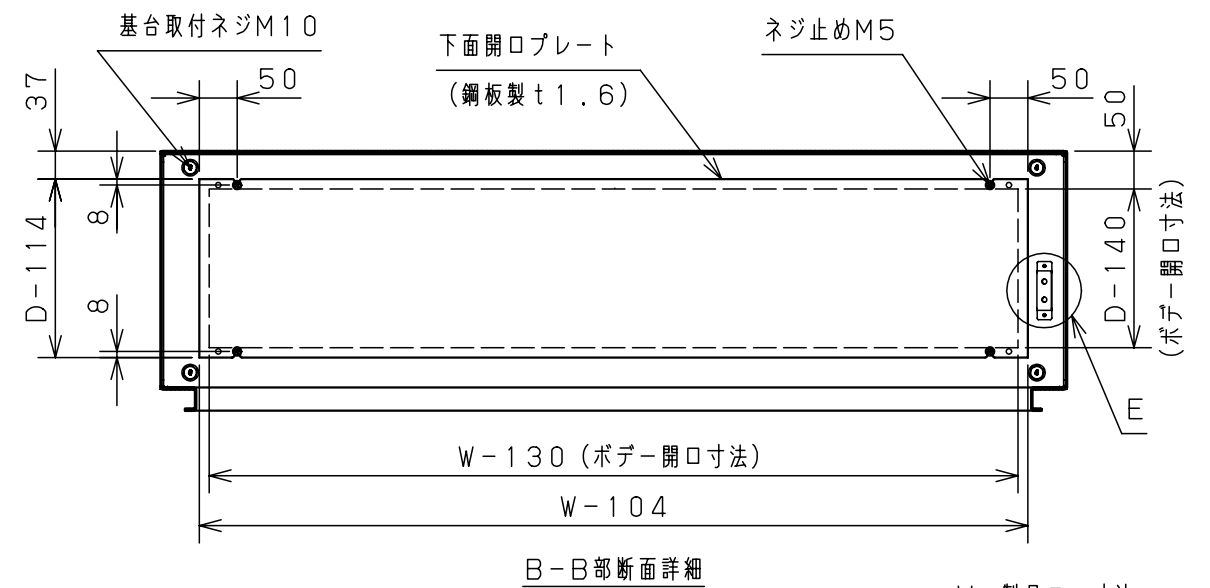
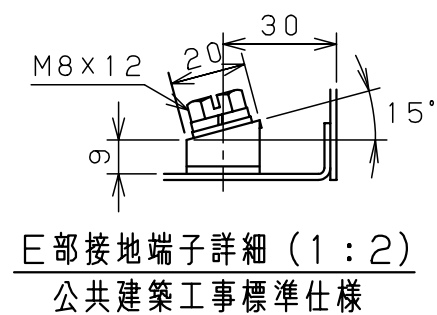
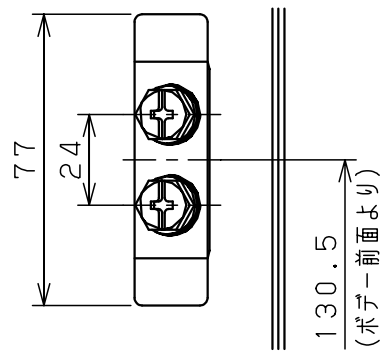
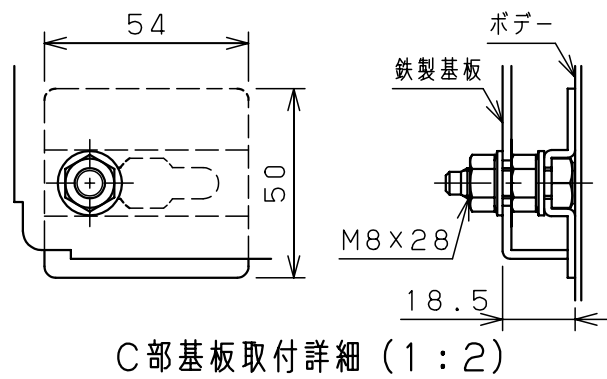
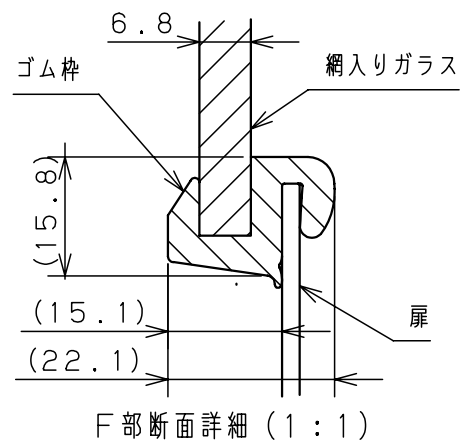
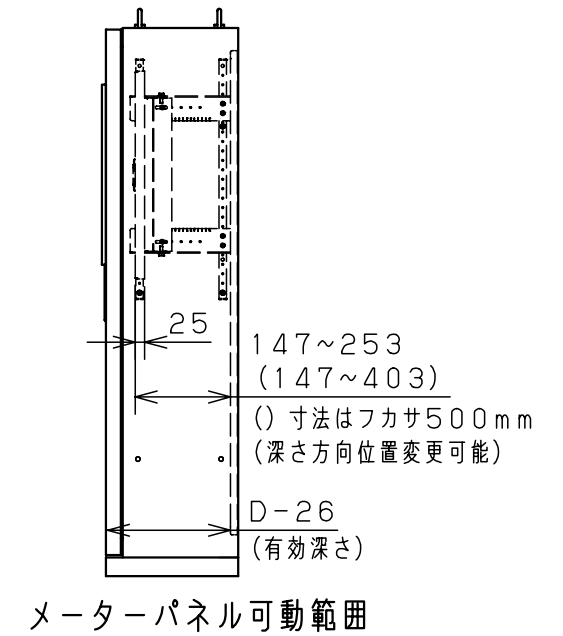
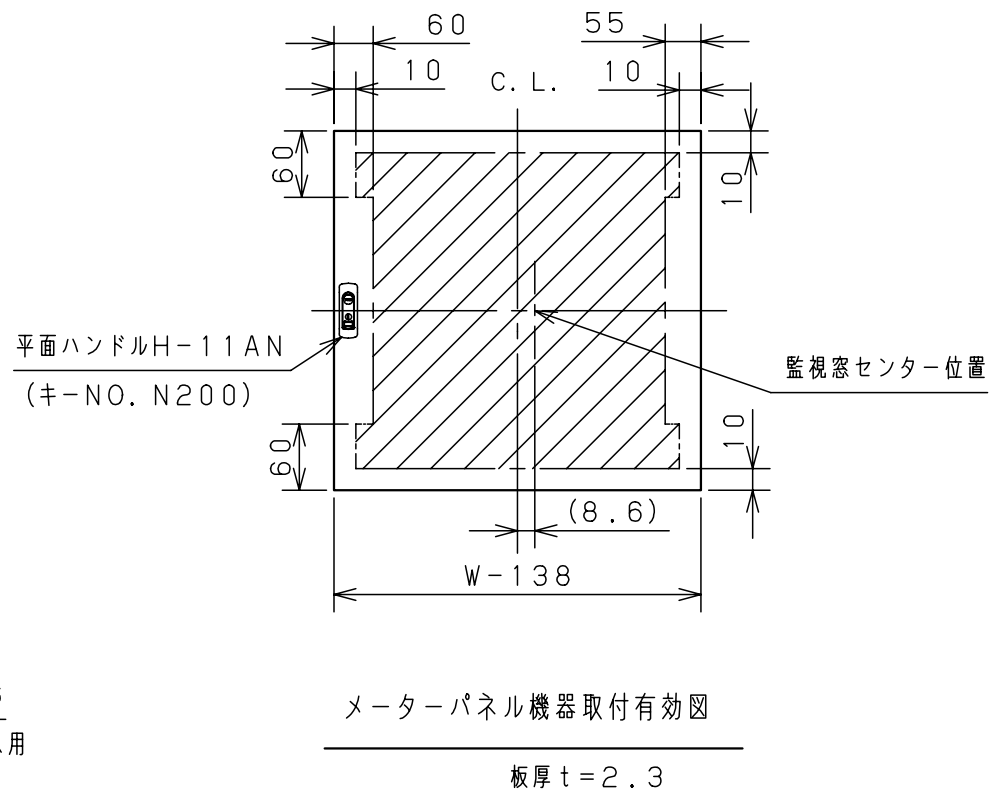
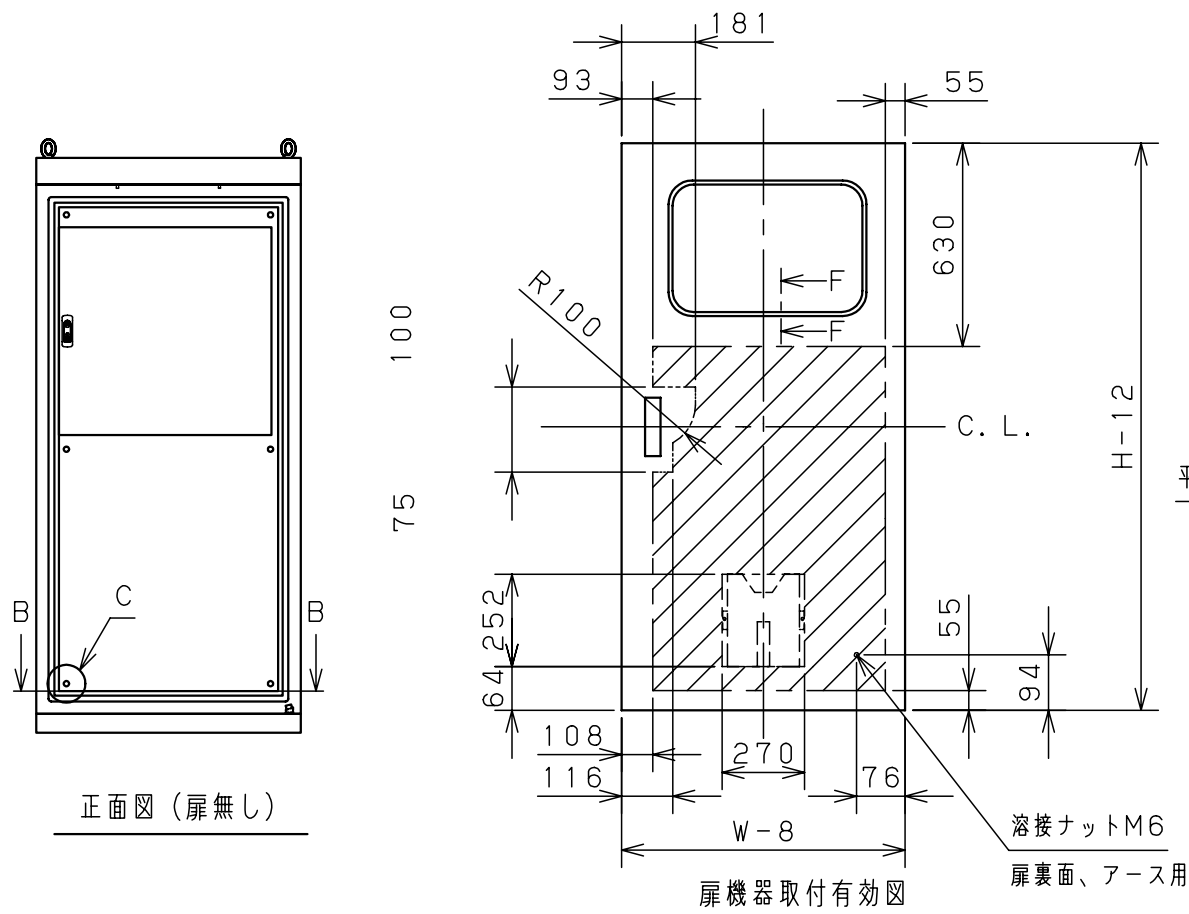


※1 図面ホルダはネジ止めて取付けられています。
収納内部寸法：W235×H250×厚み38

特記事項

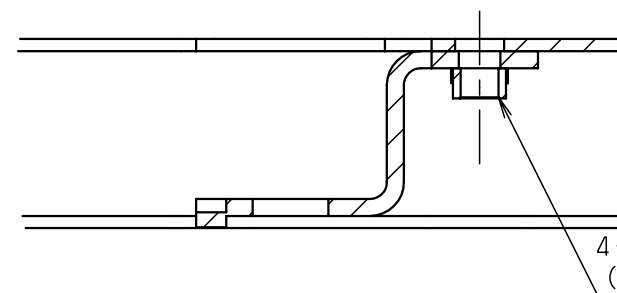
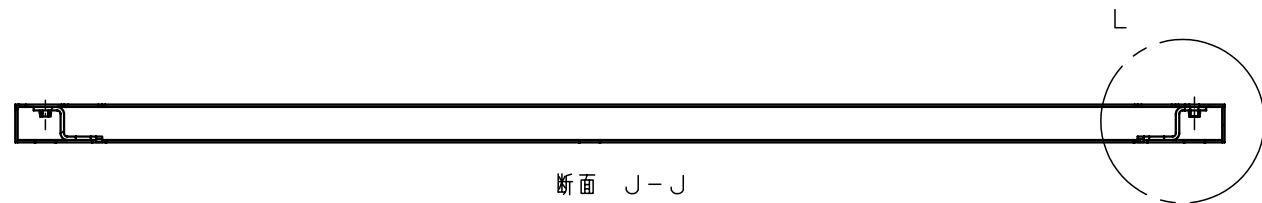
- ・扉開閉角度は約101°です。
- ・蝶番にはギャビンヒンジを採用しています。ヒンジのねじを回すだけで容易に扉の着脱が可能です。
- ・自立盤内取付機器の取付位置、質量等により地震時に転倒の恐れがあります。所定アンカーボルト以外にも必要に応じ転倒防止等の処理を行ってください。

キャビネット仕様		品名		屋外用窓付自立制御盤キャビネット						
形式	屋外用	OEM35-719A								
ポデー	鋼板 t2.3	図番	1/3							
ドア	鋼板 t2.3									
基板	鋼板 t2.3									
塗装色	ライトベージュ (5Y7/1)	A3基準	尺	1:20	設計	鈴木	製	井上	検	鈴木寿
IP	保護等級 IP54 (カテゴリ-2)		度							
質量	製品質量 149.0kg	作成日 2012年 5月 28日								

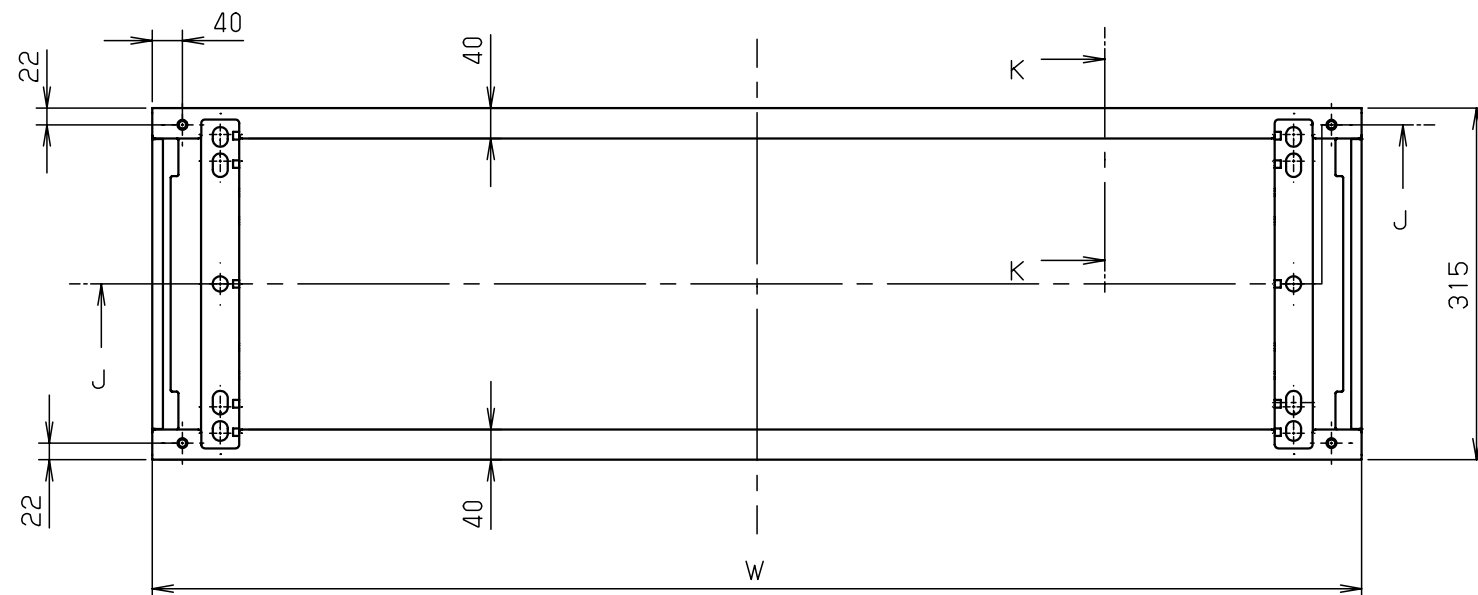
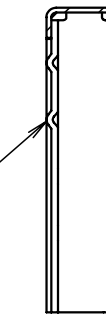


W = 製品ヨコ寸法
H = 製品タテ寸法
D = 製品深さ寸法

品名		屋外用窓付自立制御盤キャビネット					
図番		詳細図OEM-A					
合	尺	設	山	製	井	検	2/3
準	度	計	澤	図	上	図	3
作成日		2009年		05月		20日	
後藤							



突起部は地面への
接地面となります。



基台とボデー取付面

詳細 L

4-20×26長穴



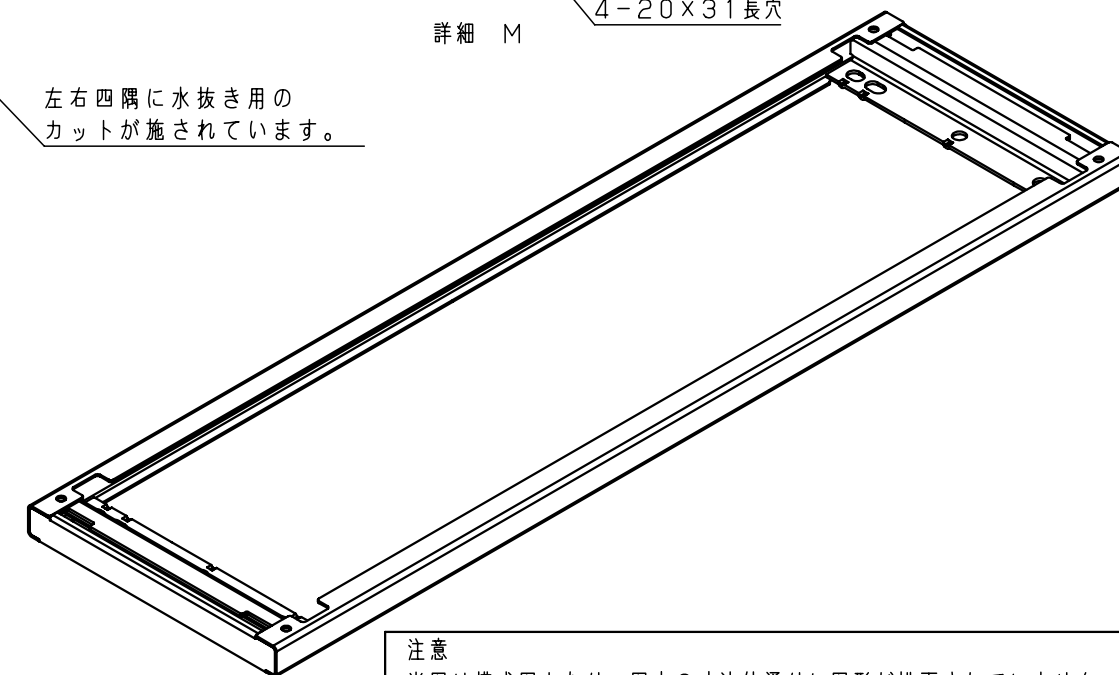
左右四隅に水抜き用の
カットが施されています。

245※2

3

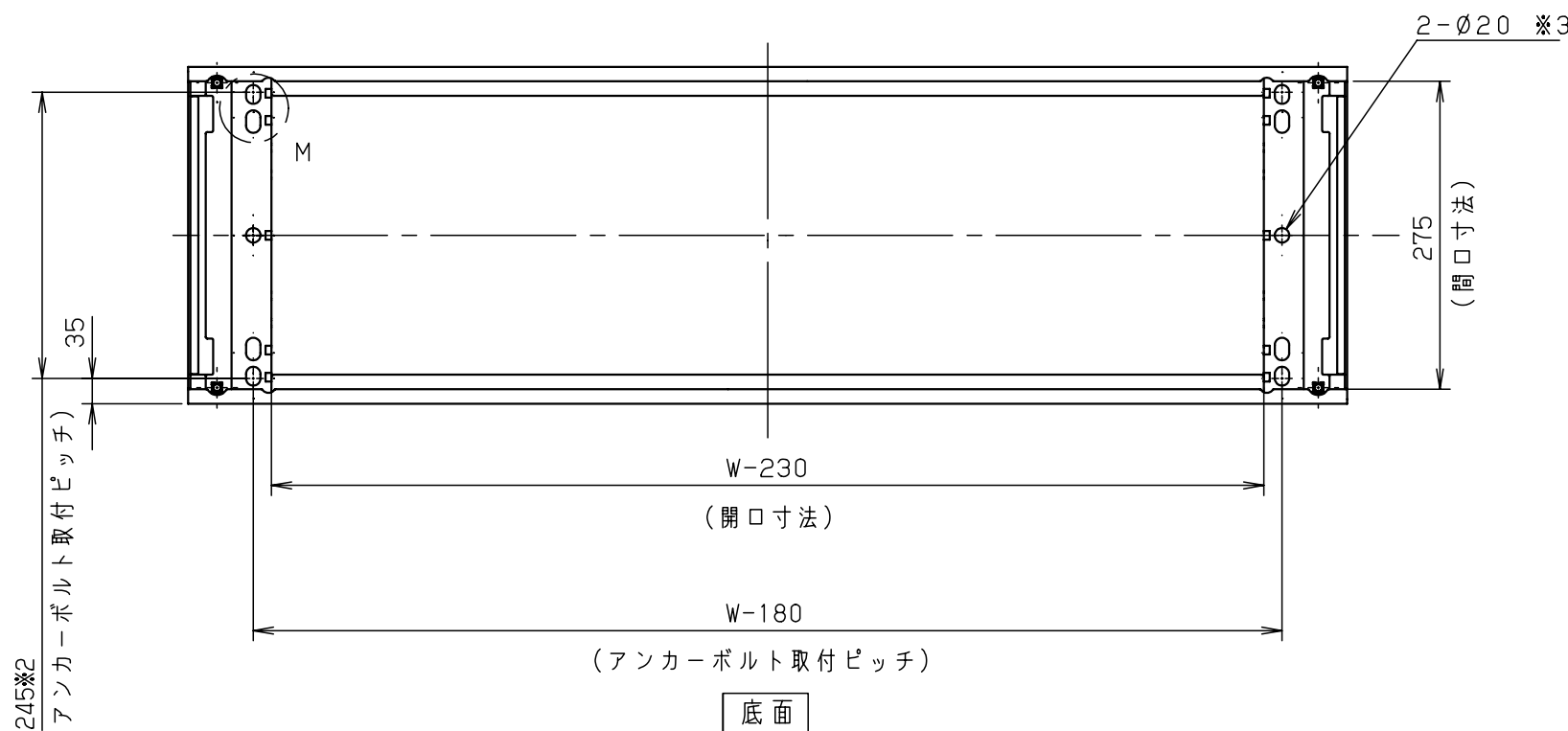
詳細 M

4-20×31長穴



注意
当図は模式図となり、図中の寸法値通りに図形が描画されていません。
CADデータとしてはお使い頂けませんのでご了承下さい。

- ※1 W = 製品ヨコ寸法
- ※2 アンカーボルト取付推奨穴位置のピッチとなります。
- ※3 アンカー6点止めにする場合に使用する穴となります。



底面

245※2
(アンカーボルト取付ピッチ)

キャビネット仕様		品名		自立制御盤キャビネット 基台 (16)					
形式		品名							
板厚	鋼板 t3.2	図番	3/3						
表面処理	溶融亜鉛めっき	合基準	尺度	設計	山澤	製図	井上	検図	鈴木寿
		作成日		2012年 10月		18日			