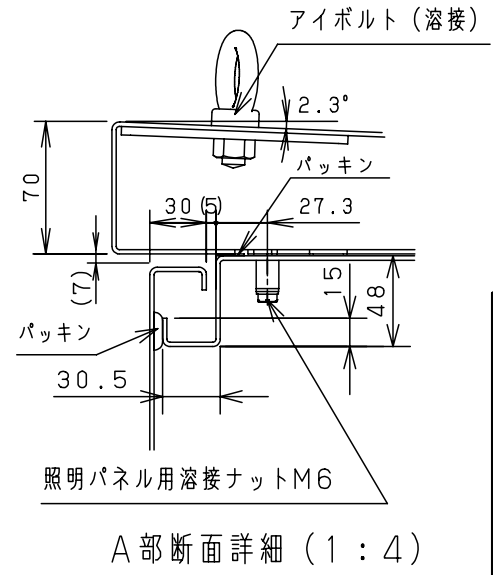
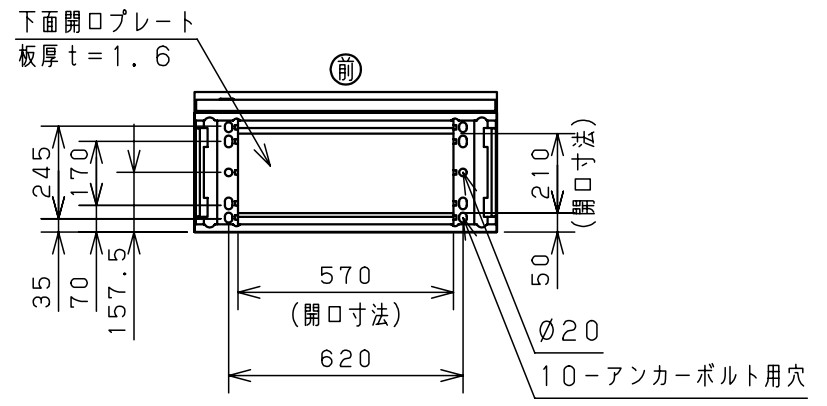
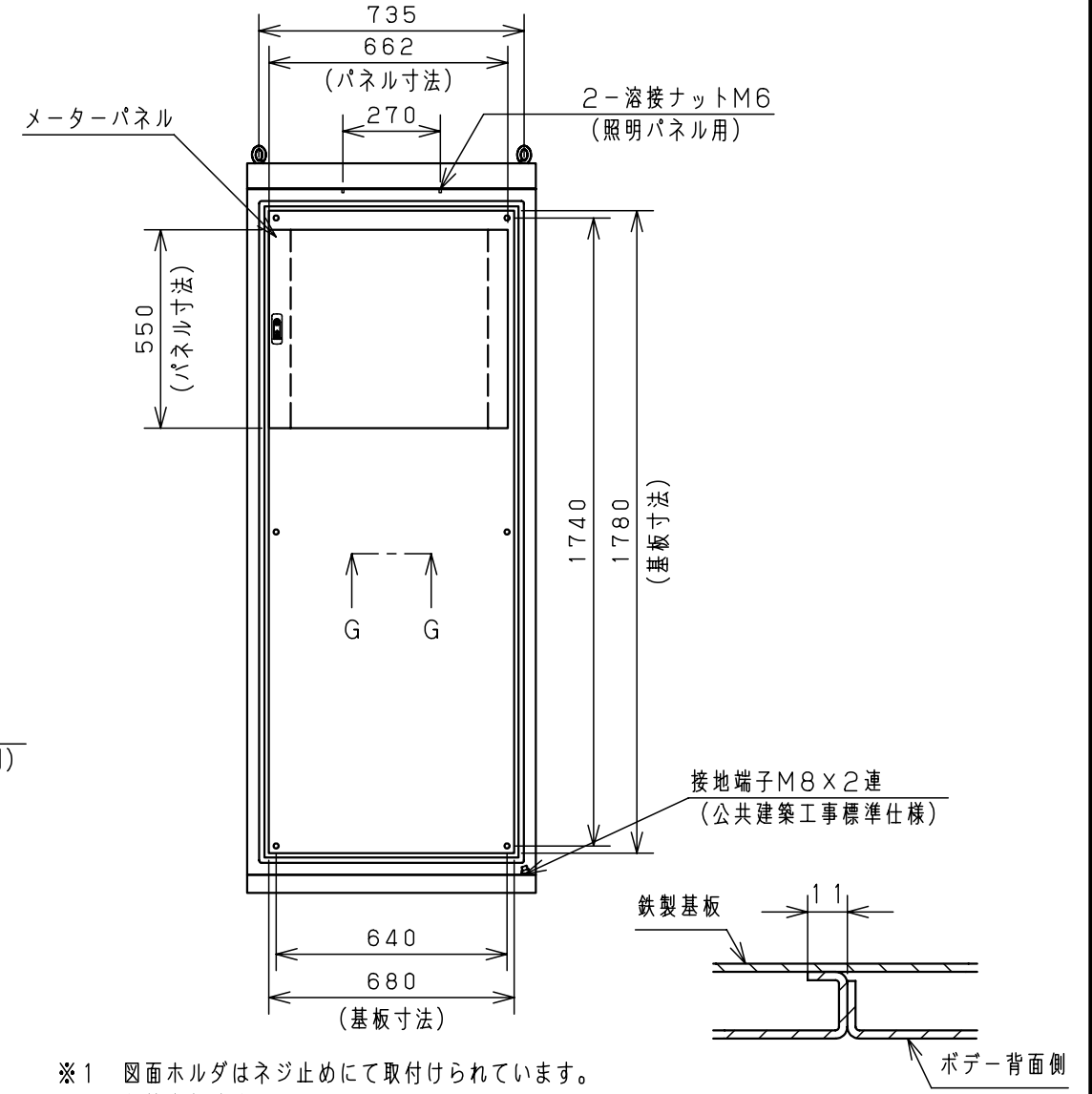
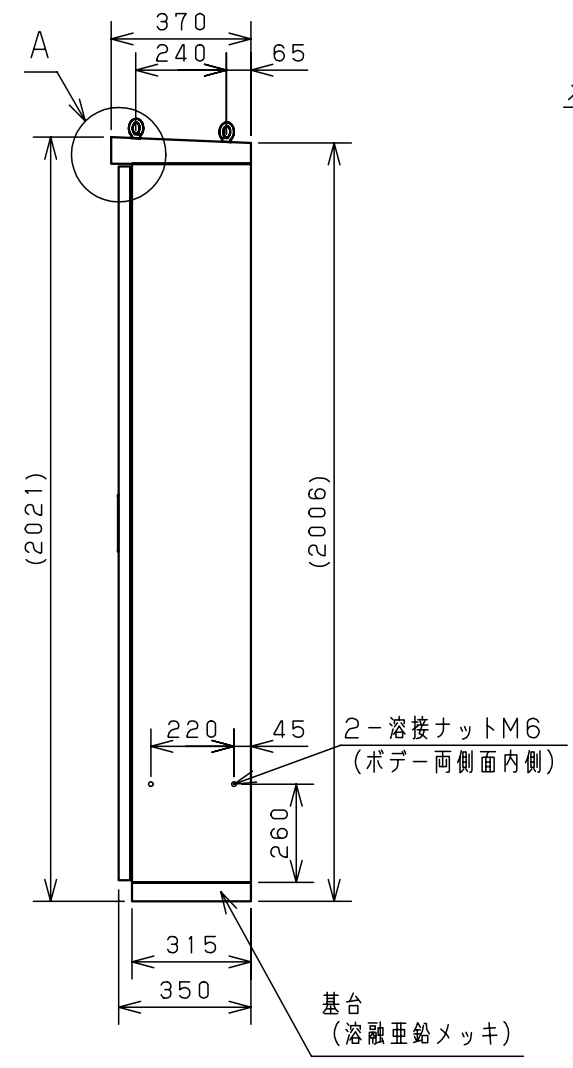
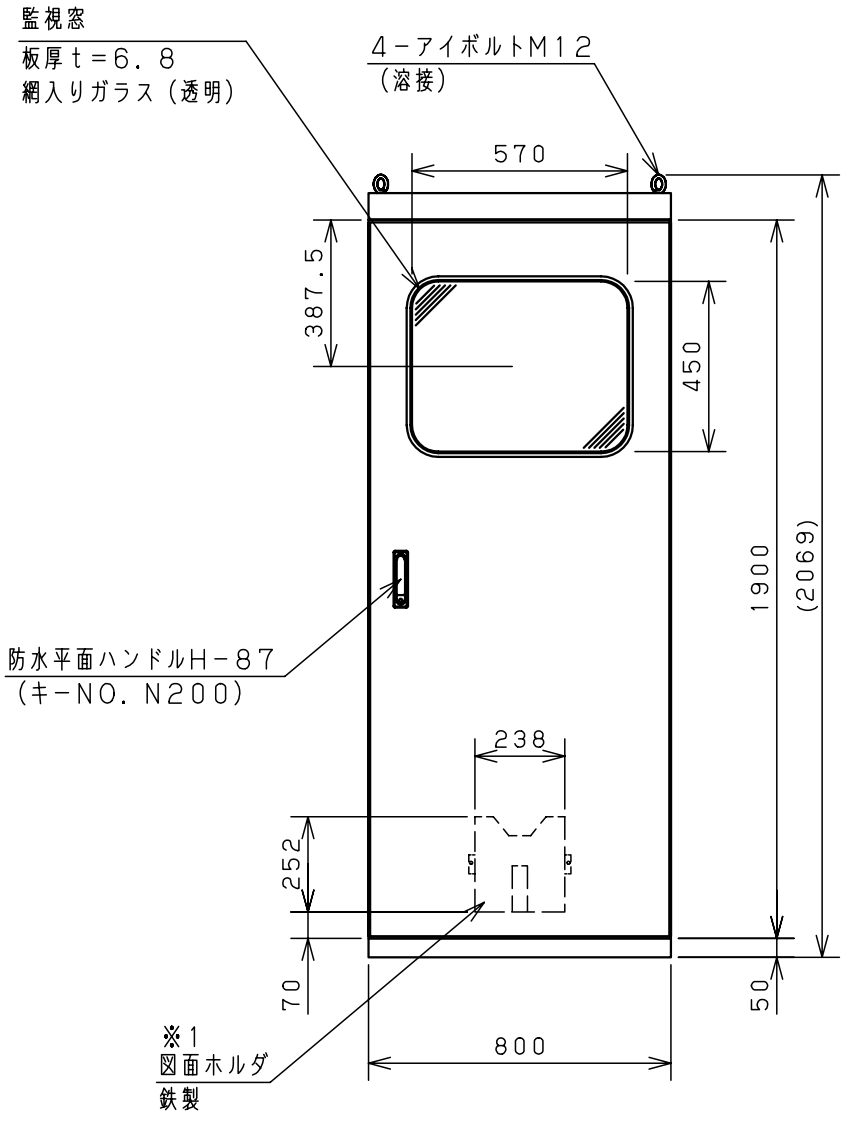


付属品リスト		
部品名	用途	入数
大型角座金 12	アンカー取付用	4
リングパッキン	屋根傾斜向き変更用	4
ブラインドシート	屋根傾斜向き変更用	2
キーセット (キーNo N200×2個)	ハンドル施錠用	1
取扱説明書		1



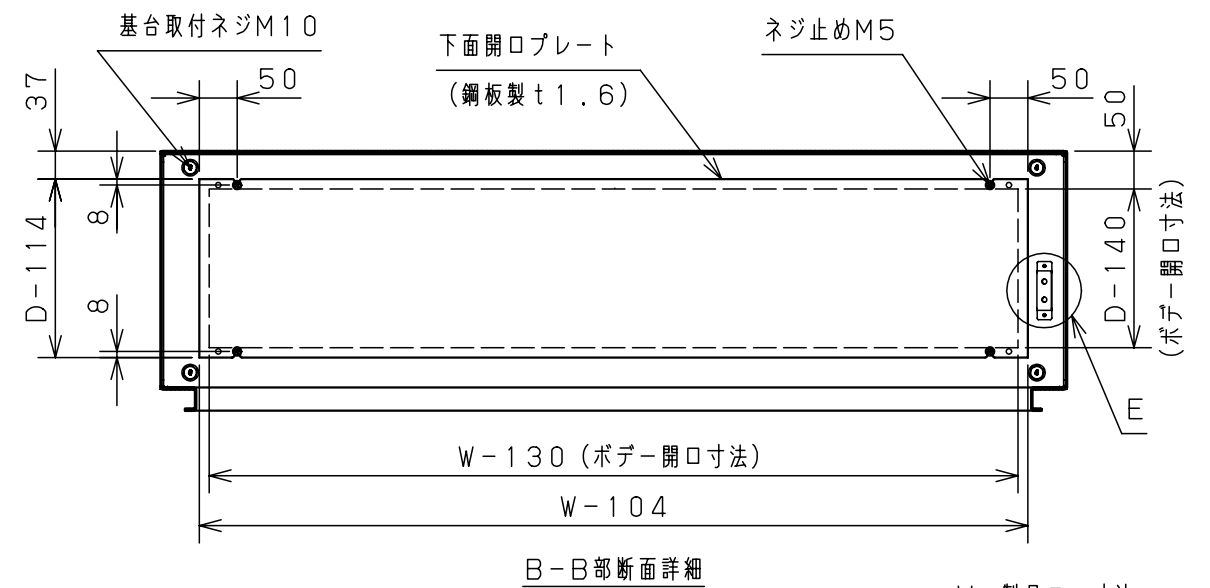
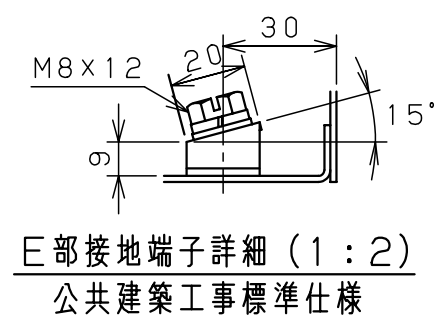
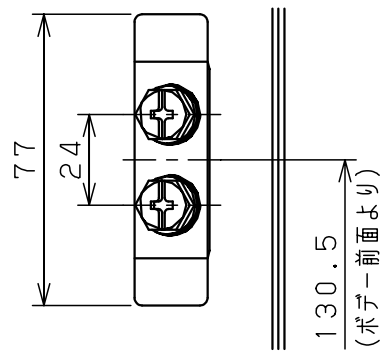
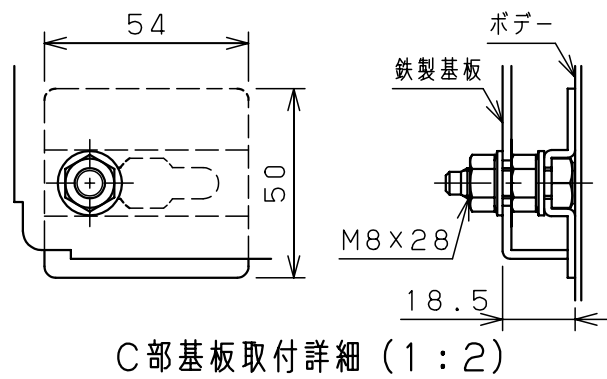
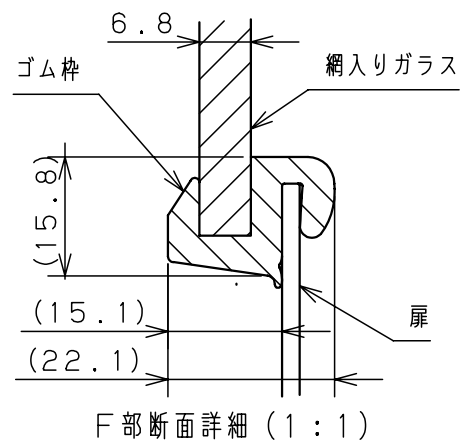
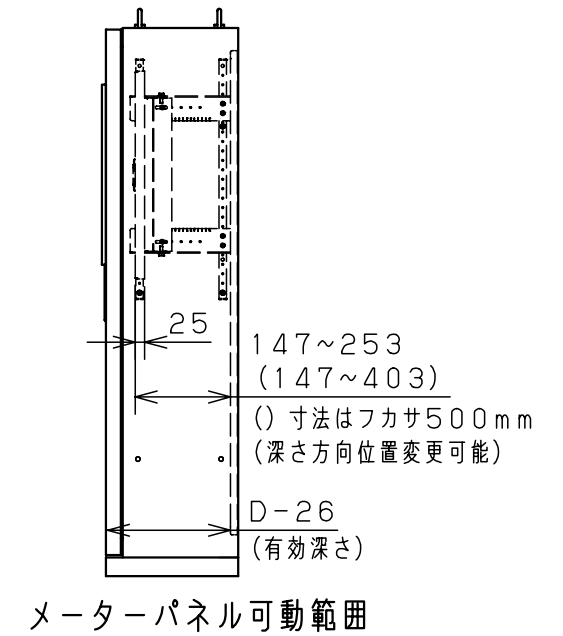
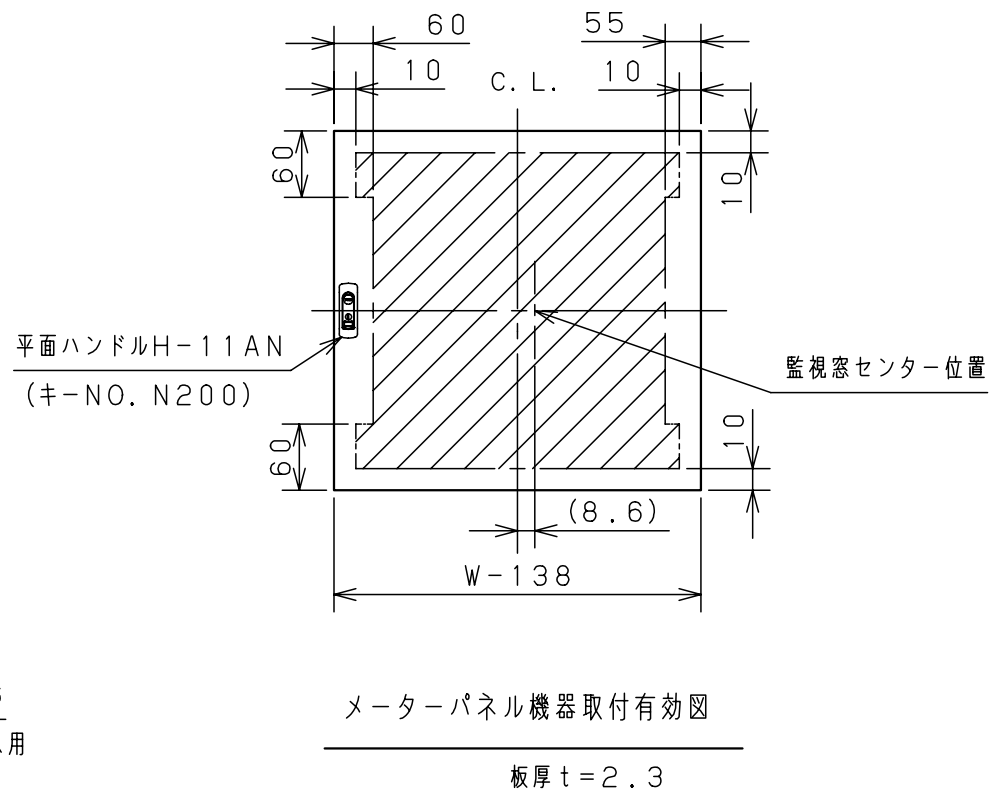
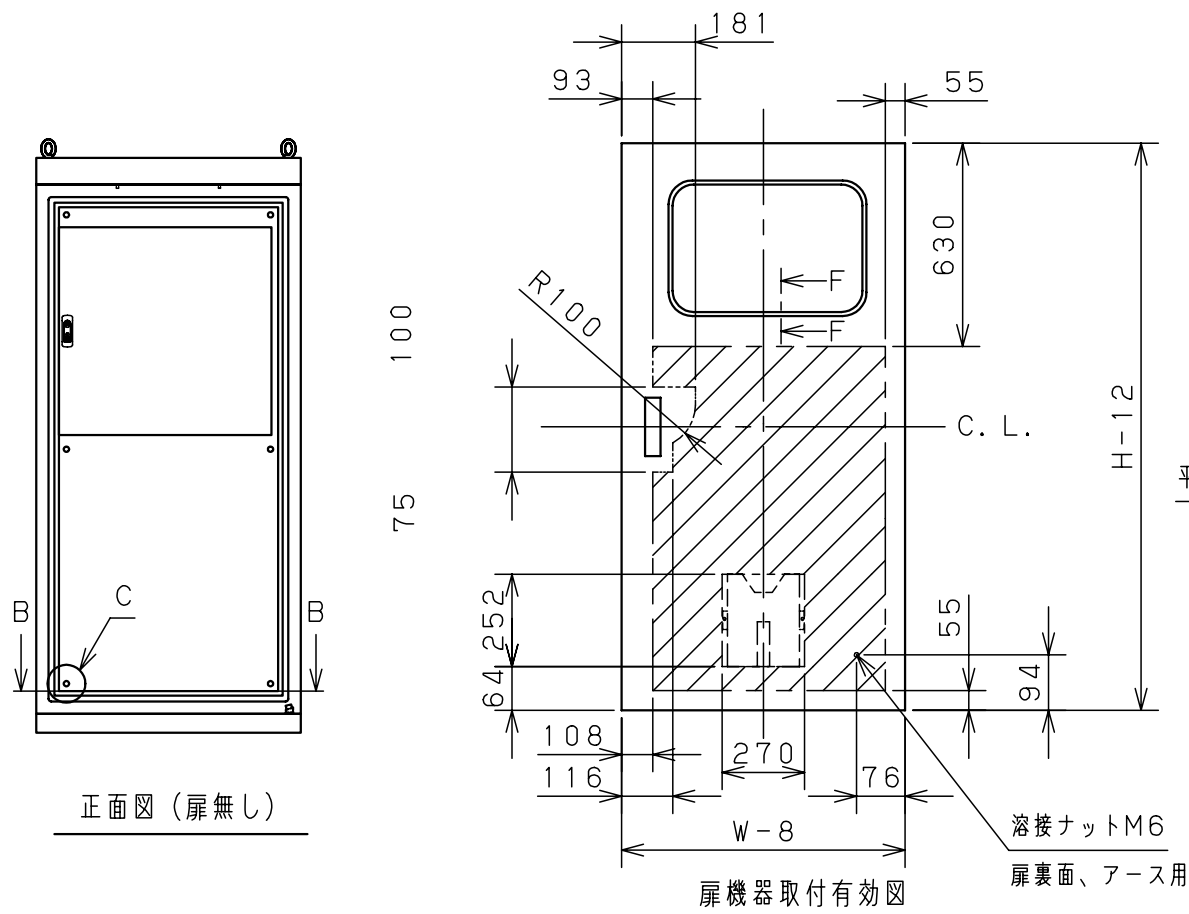
※1 図面ホルダはネジ止めて取付けられています。
収納内部寸法: W235×H250×厚み38

背面中央の縦方向に上図のような曲げがありますので機器取付時にはご注意ください。

特記事項

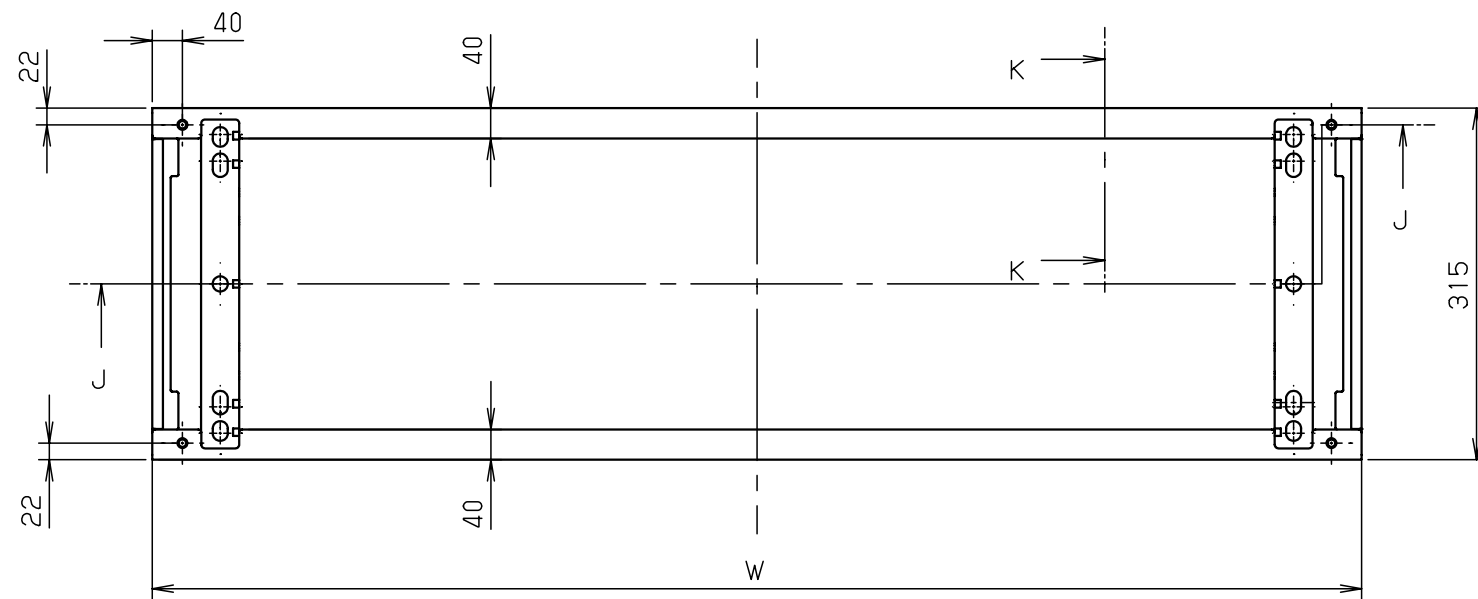
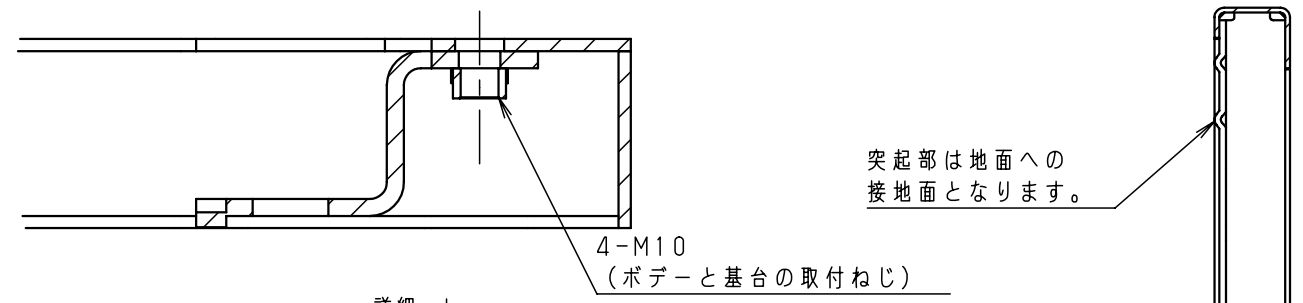
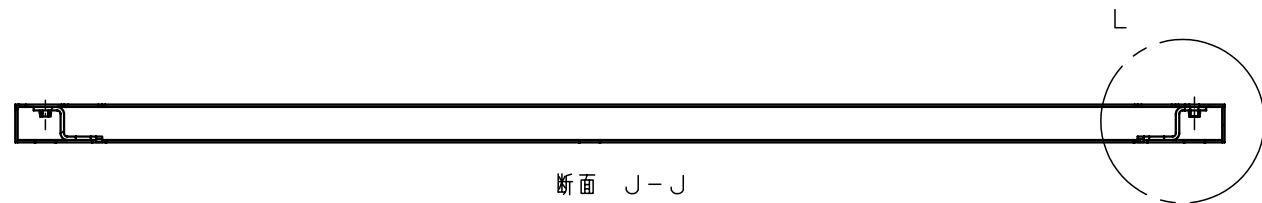
- 扉開閉角度は約101°です。
- 蝶番にはギャビンヒンジを採用しています。ヒンジのねじを回すだけで容易に扉の着脱が可能です。
- 自立盤内取付機器の取付位置、質量等により地震時に転倒の恐れがあります。所定アンカーボルト以外にも必要に応じ転倒防止等の処理を行ってください。

キャビネット仕様		品名	
形式	屋外用	屋外用窓付自立制御盤キャビネット OEM35-819A	
ボデー	鋼板 t2.3	図番	1/3
ドア	鋼板 t2.3		
基板	鋼板 t2.3		
塗装色	ライトベージュ (5Y7/1)	A3基準	尺 1:20
IP	保護等級 IP54 (カテゴリ-2)	設計	井上
質量	製品質量 162.0kg	製図	井上
		検図	鈴木一
		作成日	2013年 11月 1日

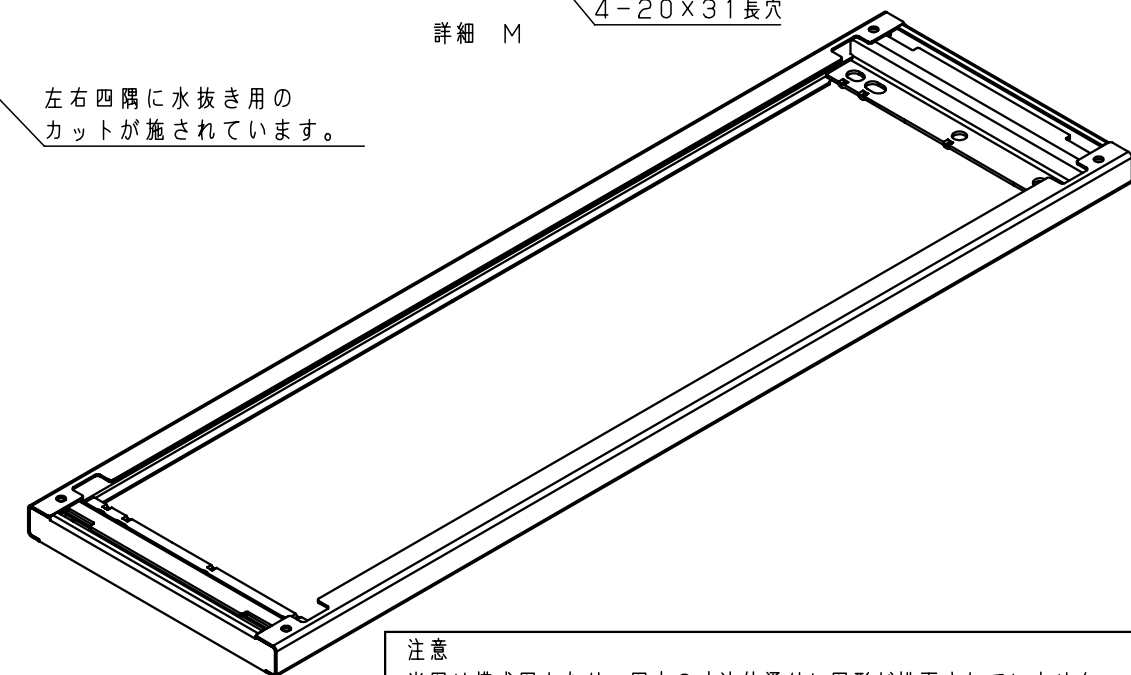
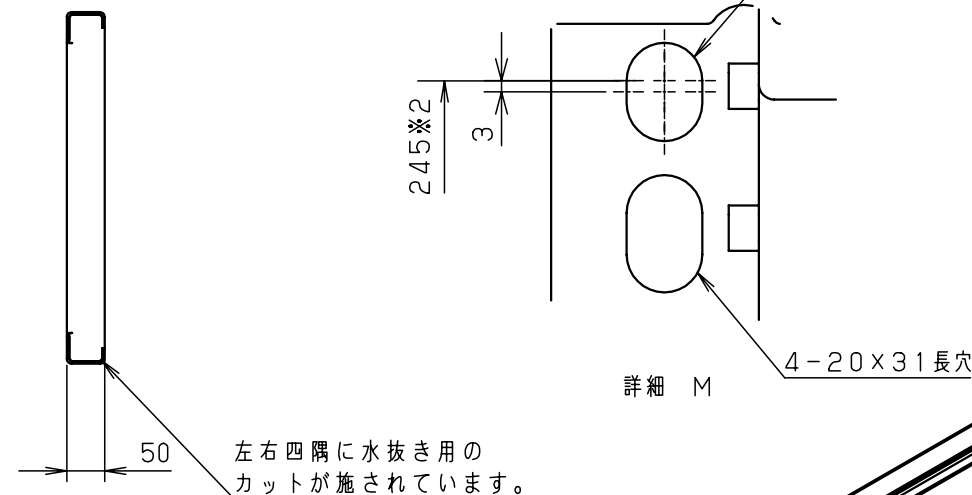


W = 製品ヨコ寸法
H = 製品タテ寸法
D = 製品深さ寸法

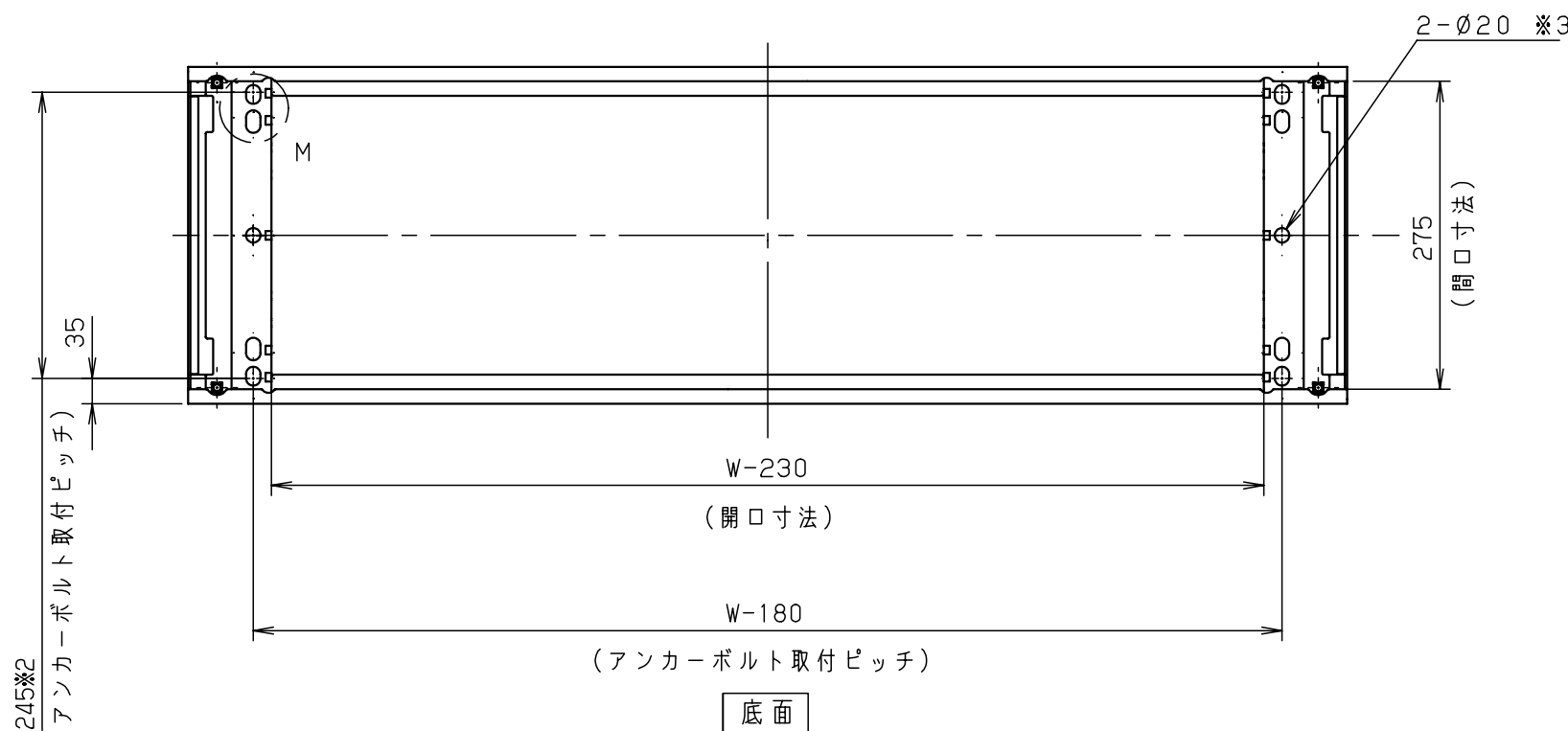
品名		屋外用窓付自立制御盤キャビネット					
図番		詳細図OEM-A					
合	尺	設	山	製	井	検	2/3
準	度	計	澤	図	上	図	3
作成日		2009年		05月		20日	
後藤							



基台とボデー取付面



注意
当図は模式図となり、図中の寸法値通りに図形が描画されていません。
CADデータとしてはお使い頂けませんのでご了承下さい。



- ※1 W = 製品ヨコ寸法
- ※2 アンカーボルト取付推奨穴位置のピッチとなります。
- ※3 アンカー6点止めにする場合に使用する穴となります。

キャビネット仕様		品名		自立制御盤キャビネット			
形式		品名		基台 (16)			
板厚	鋼板 t3.2	図番	3/3	合基準	尺度	設計	山澤
	鋼板 t4.5 (アンカーボルト取付部)						
表面処理	溶融亜鉛めっき	製図	井上	検図	鈴木寿		
		作成日		2012年 10月 18日			