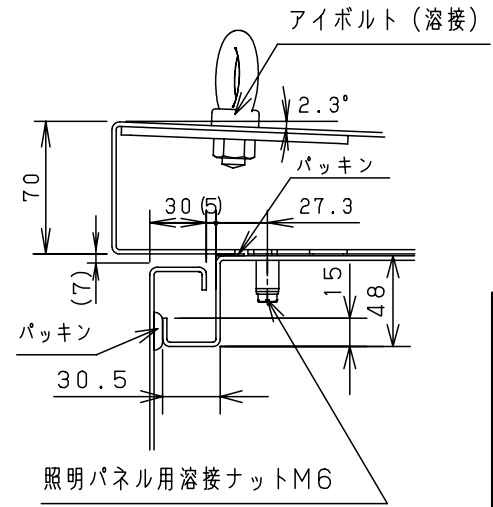
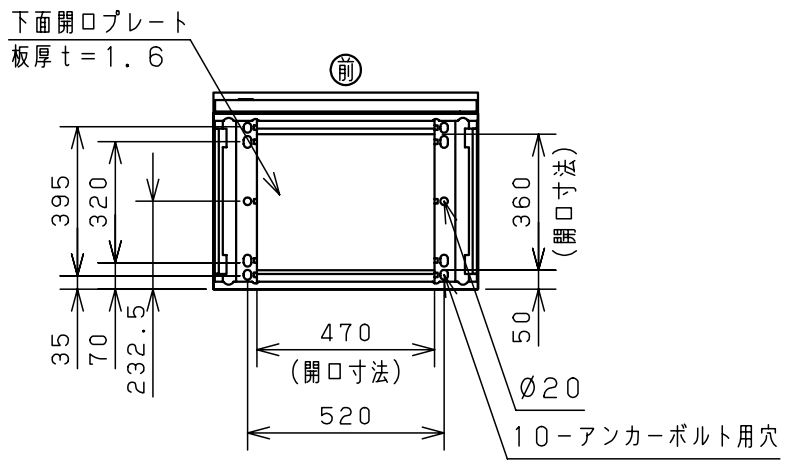
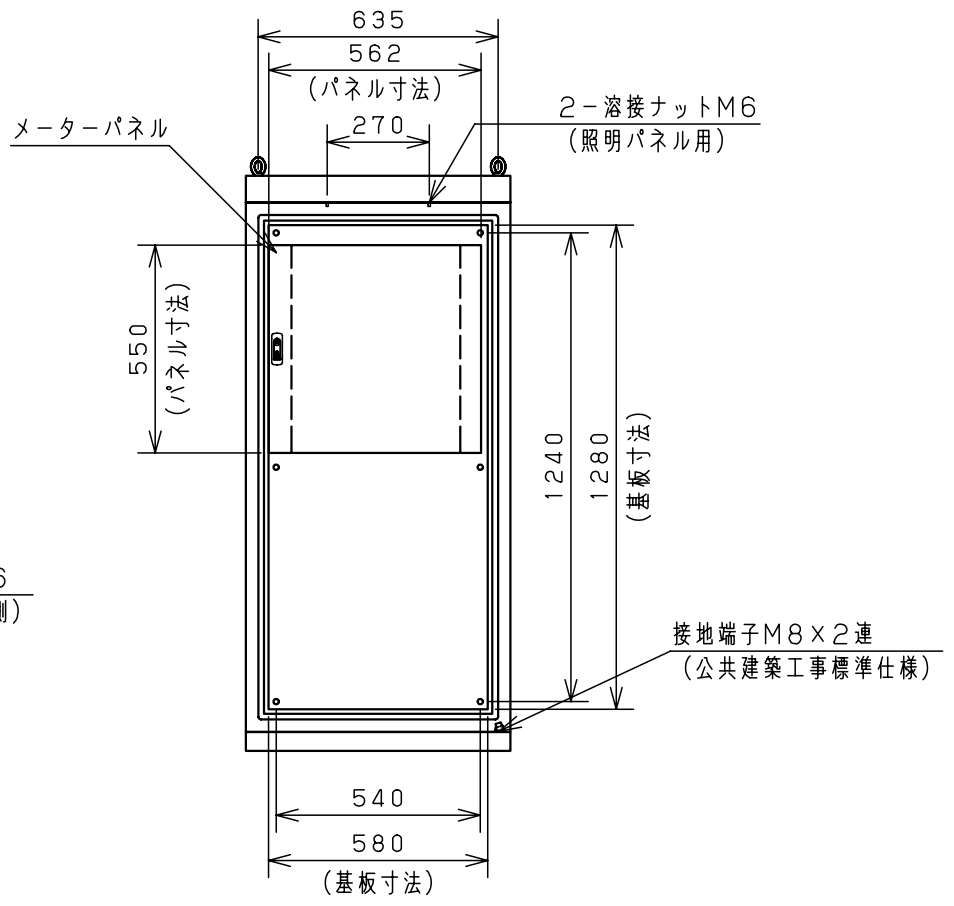
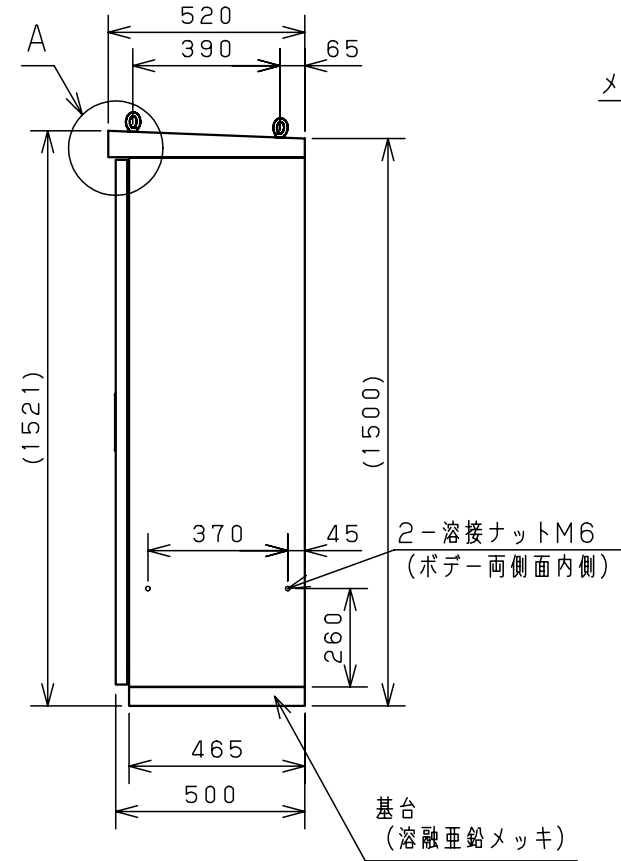
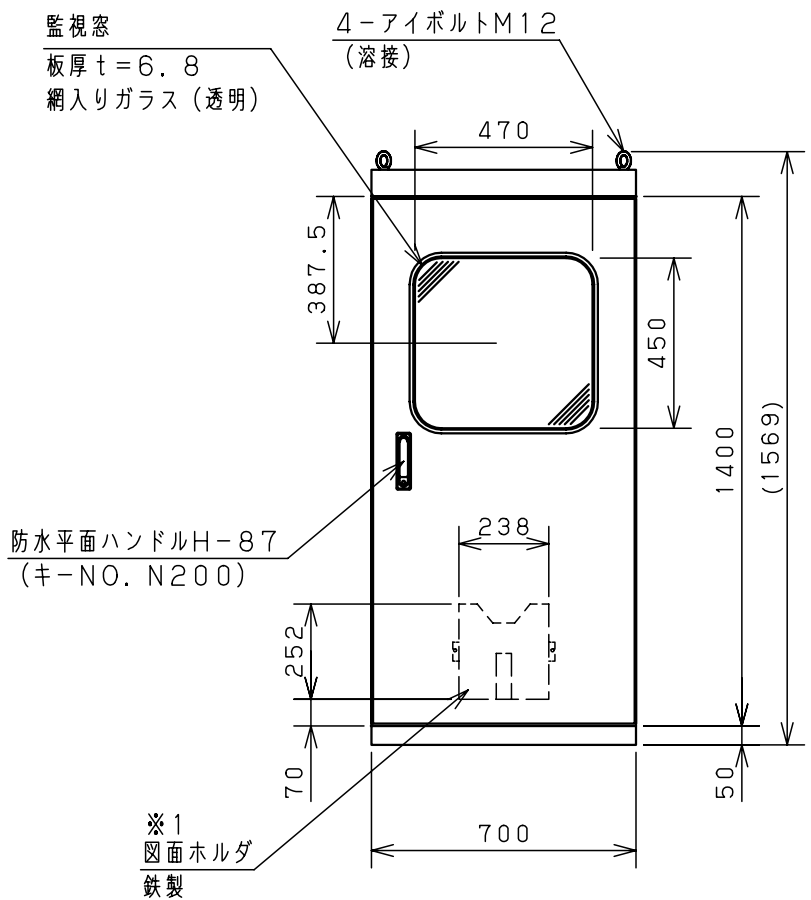


付属品リスト		
部品名	用途	入数
大型角座金 12	アンカー取付用	4
リングパッキン	屋根傾斜向き変更用	4
ブラインドシート	屋根傾斜向き変更用	2
キーセット (キーNo. N200×2個)	ハンドル施錠用	1
取扱説明書		1



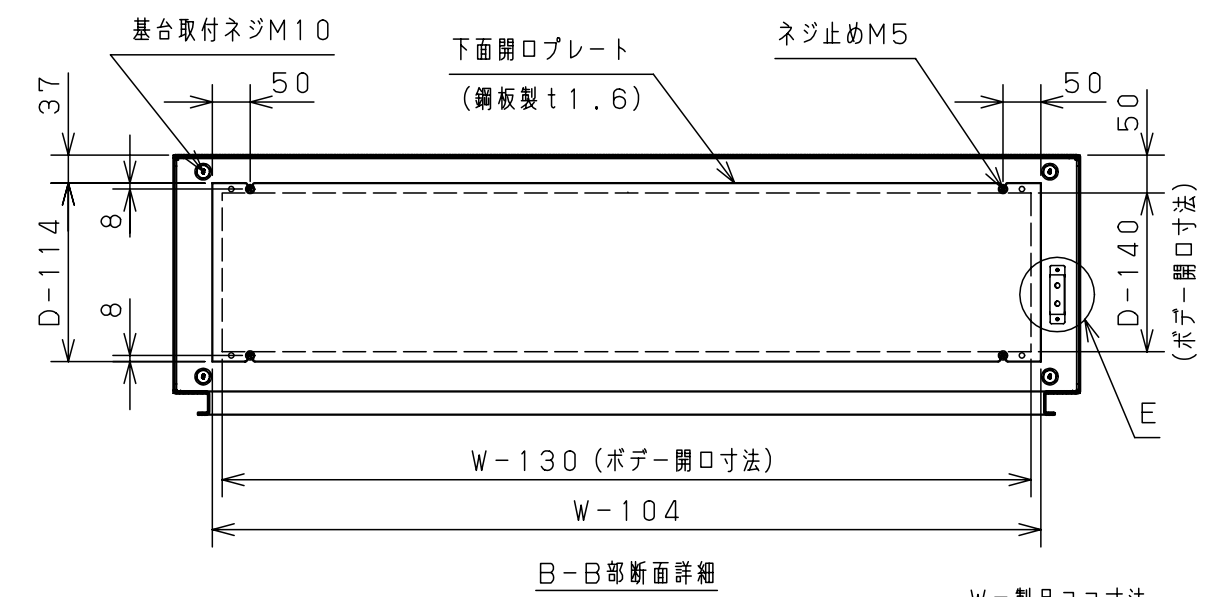
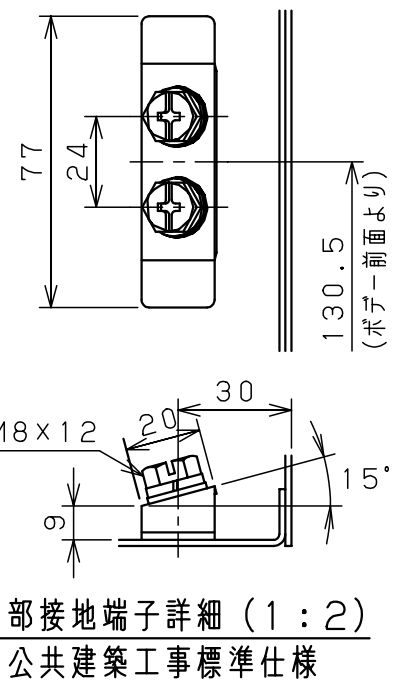
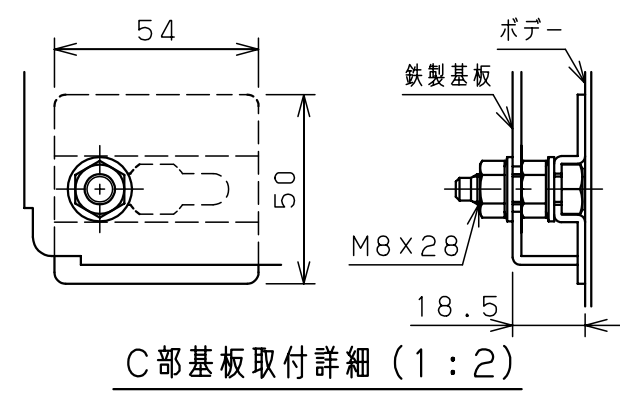
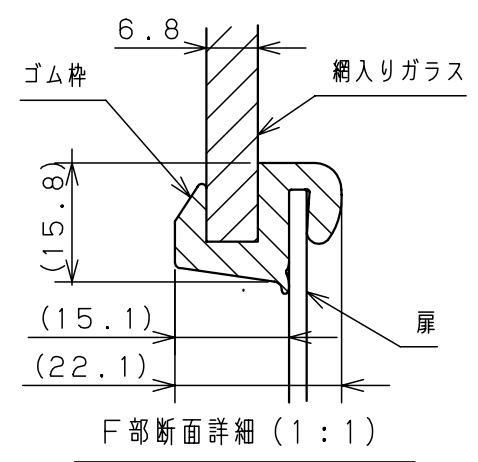
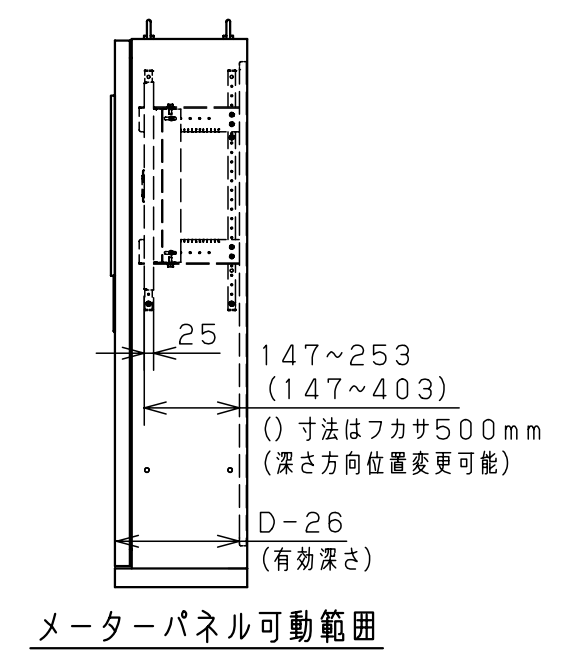
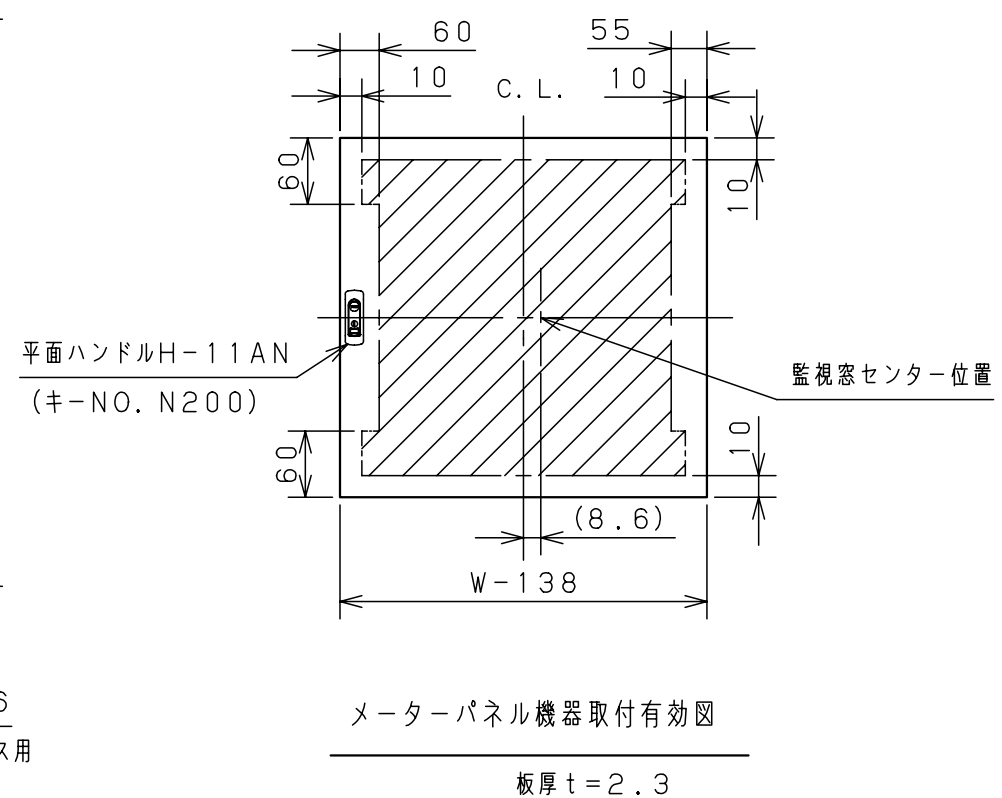
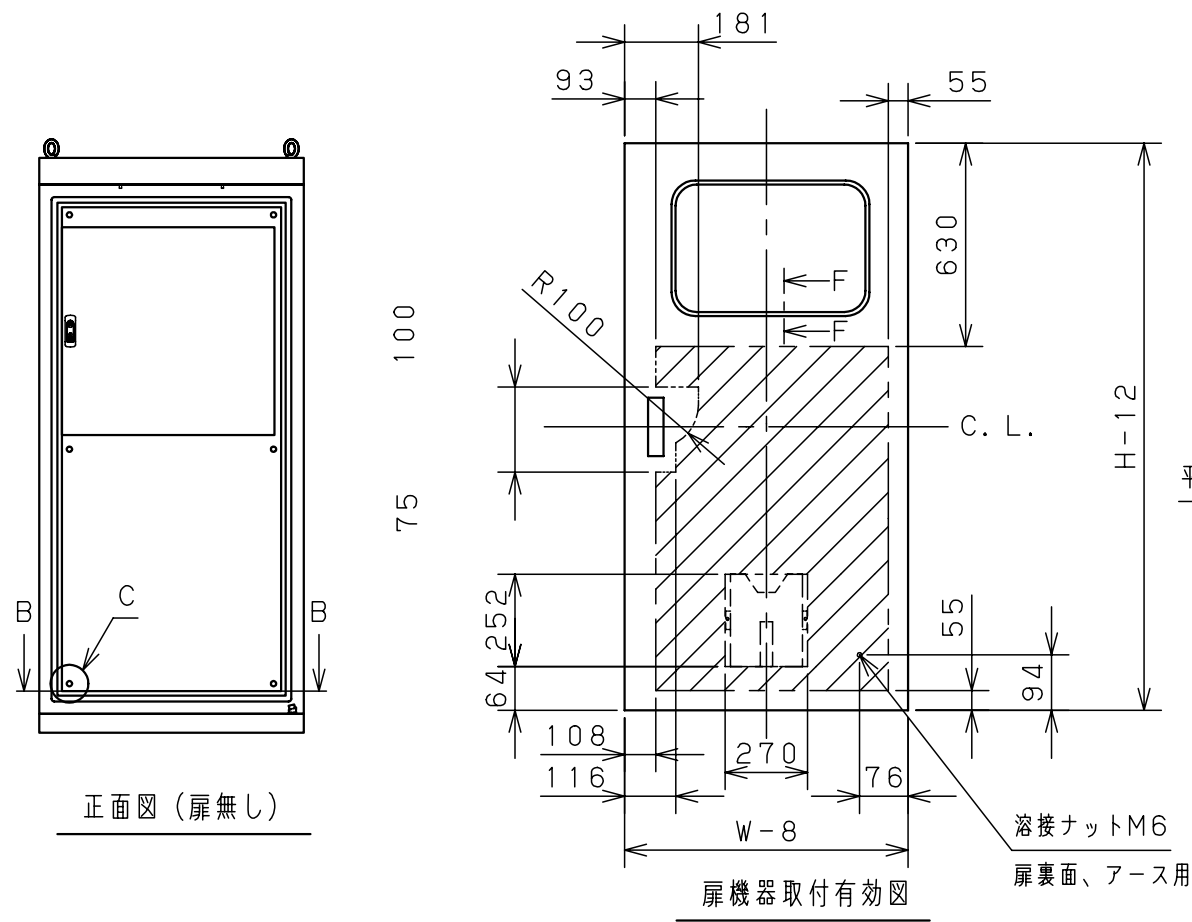
A部断面詳細 (1:4)

※1 図面ホルダはネジ止めにて取付けられています。  
収納内部寸法: W235×H250×厚み38

特記事項

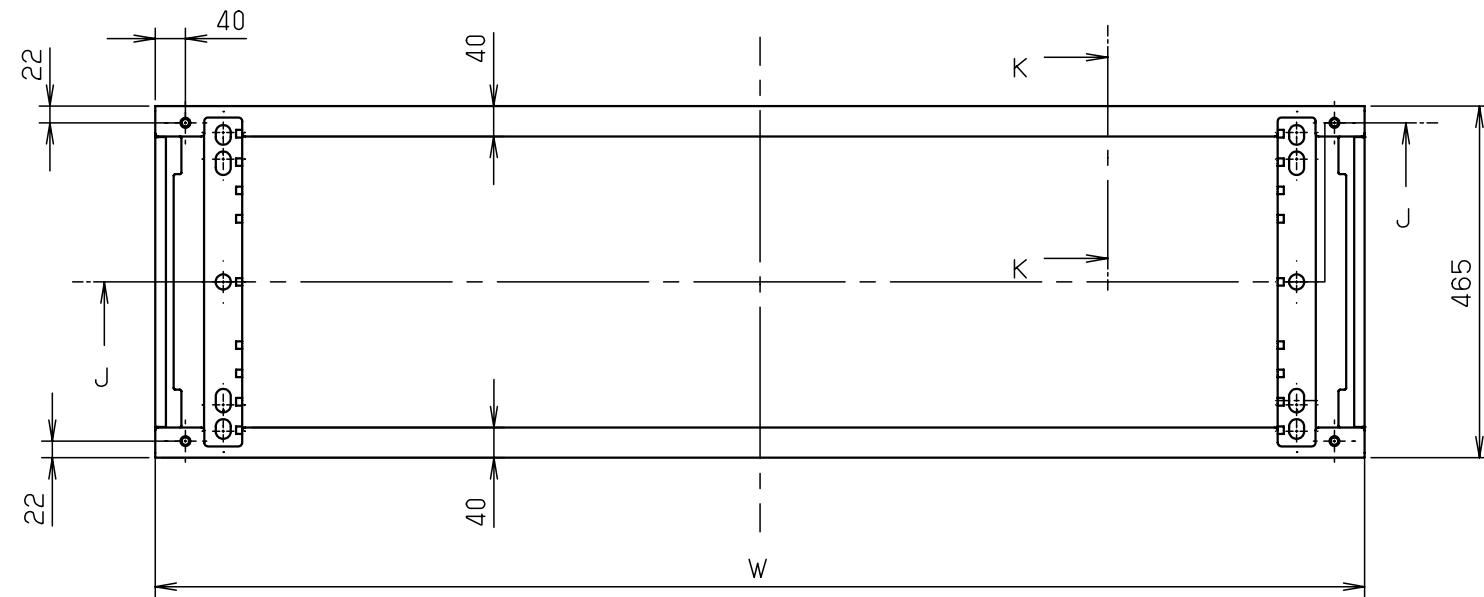
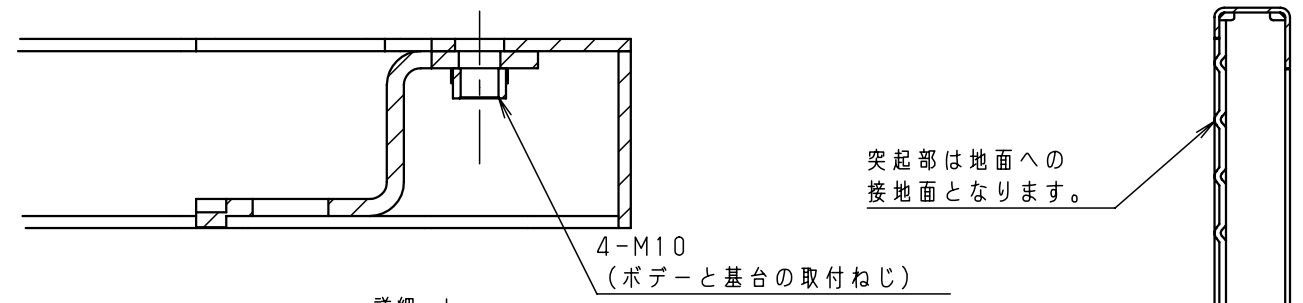
- ・扉開閉角度は約101°です。
- ・蝶番にはギャビンヒンジを採用しています。ヒンジのねじを回すだけで容易に扉の着脱が可能です。
- ・自立盤内取付機器の取付位置、質量等により地震時に転倒の恐れがあります。所定アンカーボルト以外にも必要に応じ転倒防止等の処理を行ってください。

キャビネット仕様		品名	
形式	屋外用	屋外用窓付自立制御盤キャビネット	
ポデー	鋼板 t2.3	OEM50-714A	
ドア	鋼板 t2.3	図番	1/3
基板	鋼板 t2.3	AS3標準	
塗装色	ライトベージュ (5Y7/1)	尺度	1:20
IP	保護等級 IP54 (カテゴリ-2)	設計	鈴木
質量	製品質量 128.0kg	製図	井上
		検図	鈴木寿
		作成日	2012年 5月 28日

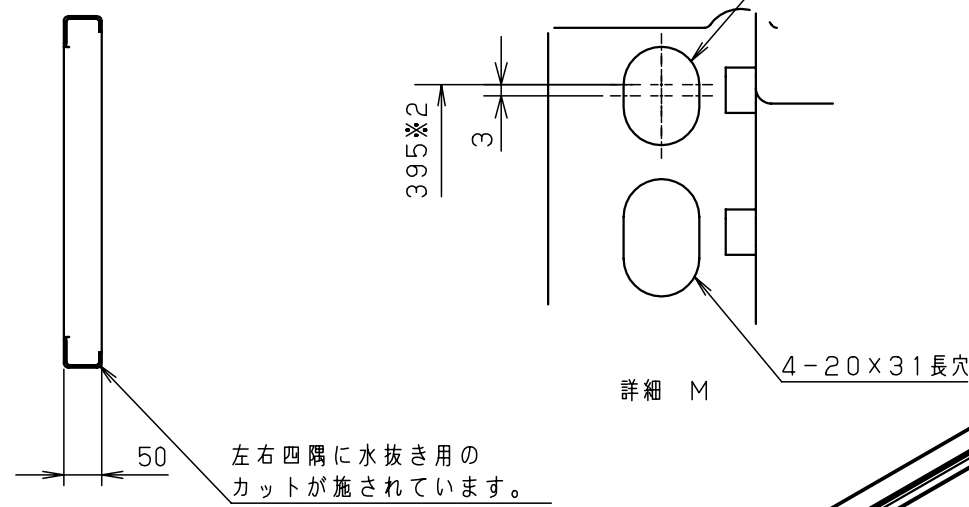


W = 製品ヨコ寸法  
H = 製品タテ寸法  
D = 製品深さ寸法

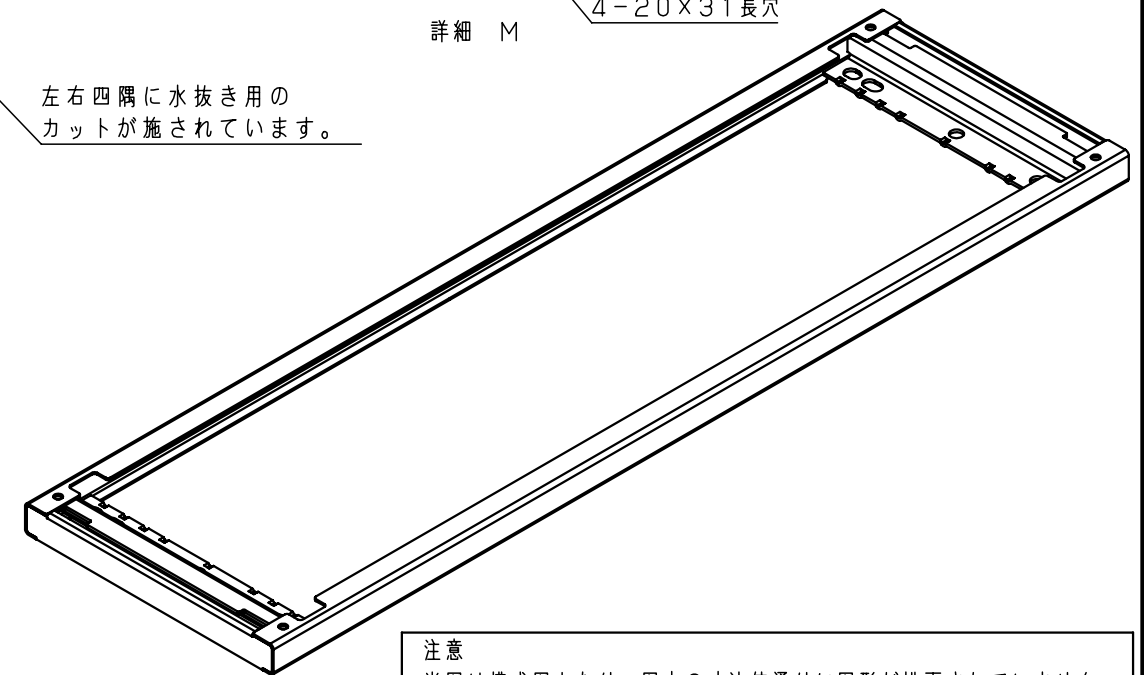
品名	屋外用窓付自立制御盤キャビネット				
図番	詳細図OEM-A				
合基準	尺度	設計	山澤	製図	井上
検図	後藤				
作成日	2009年 05月 20日				



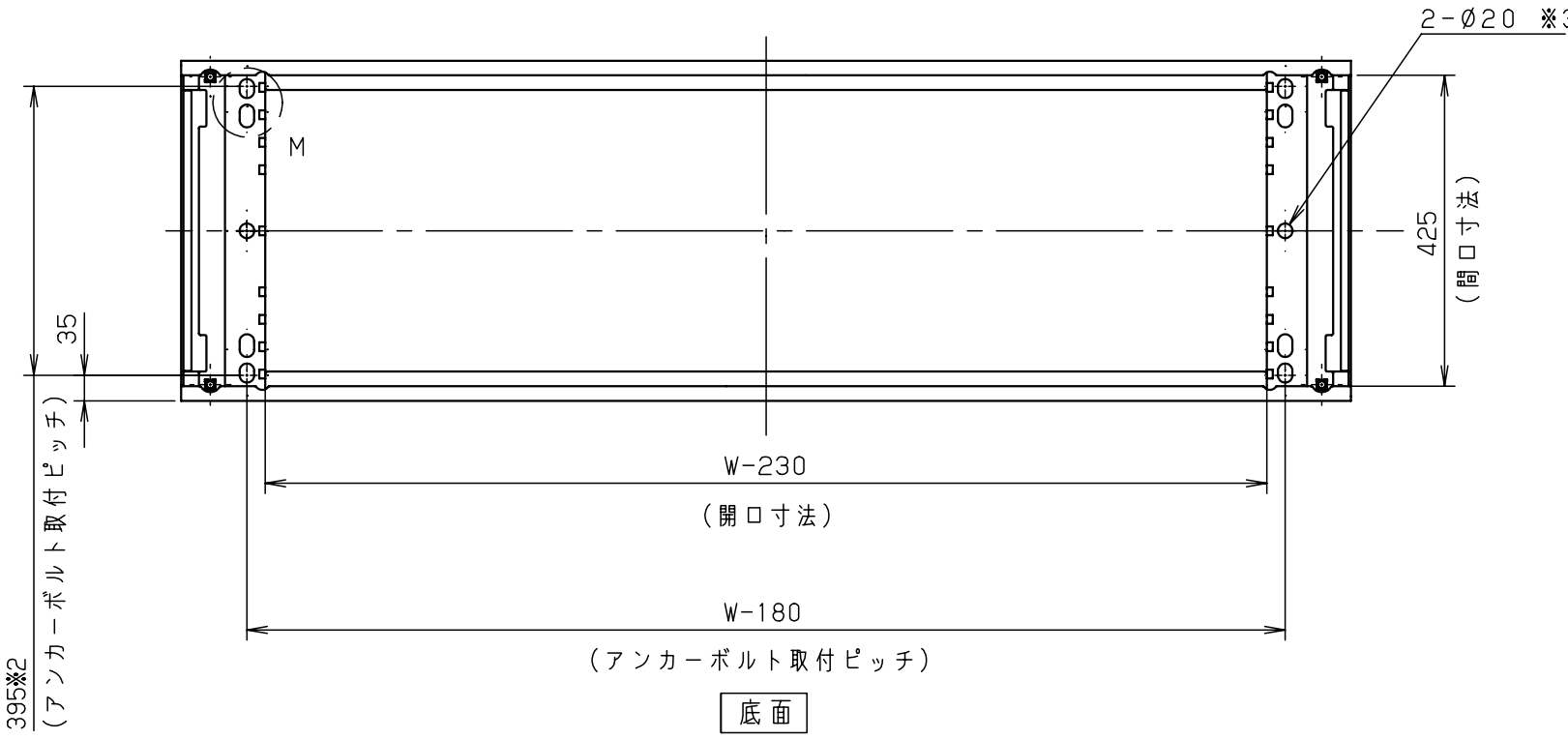
基台とボデー取付面



詳細 M



注意  
当図は模式図となり、図中の寸法値通りに図形が描画されていません。  
CADデータとしてはお使い頂けませんのでご了承下さい。



- ※1 W=製品ヨコ寸法
- ※2 アンカーボルト取付推奨穴位置のピッチとなります。
- ※3 アンカー6点止めにする場合に使用する穴となります。

キャビネット仕様		品名		自立制御盤キャビネット			
形式		品名		自立制御盤キャビネット			
板厚	鋼板 t3.2	品名		基台 (18)			
	鋼板 t4.5 (アンカーボルト取付部)	図番		3/3			
表面処理	溶融亜鉛めっき	合基準	尺度	設計	山澤	製図	井上
				検図	鈴木寿		
		作成日		2012年 10月 18日			