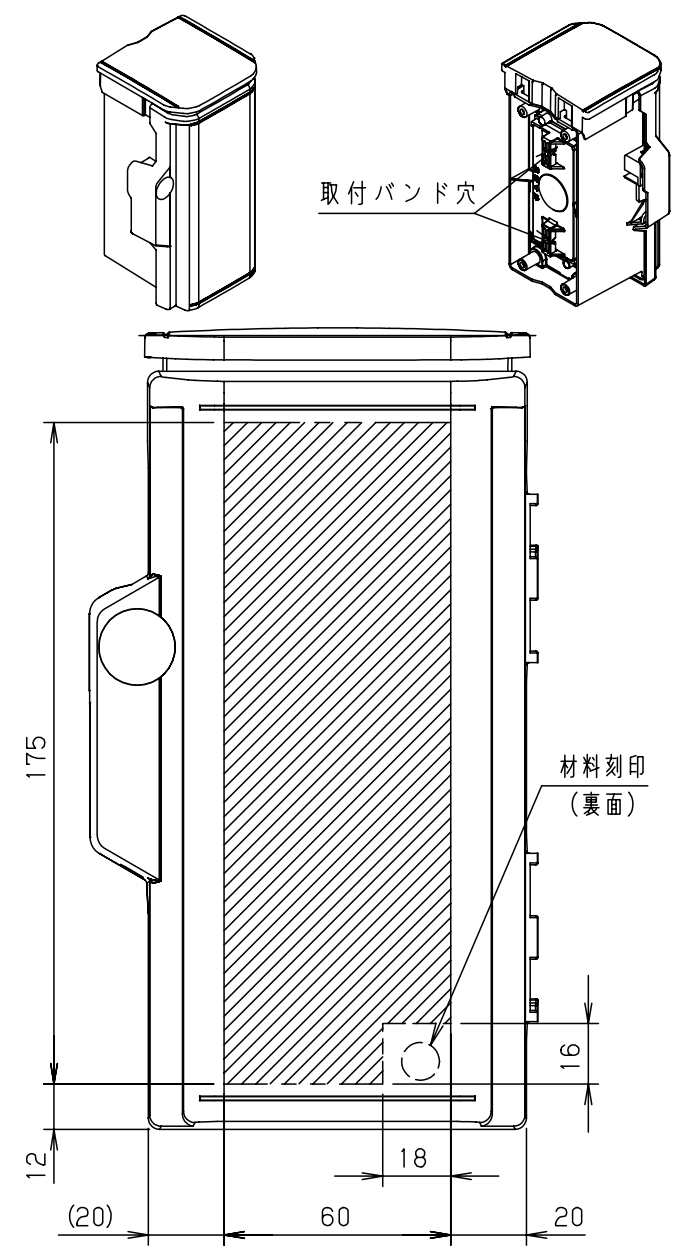
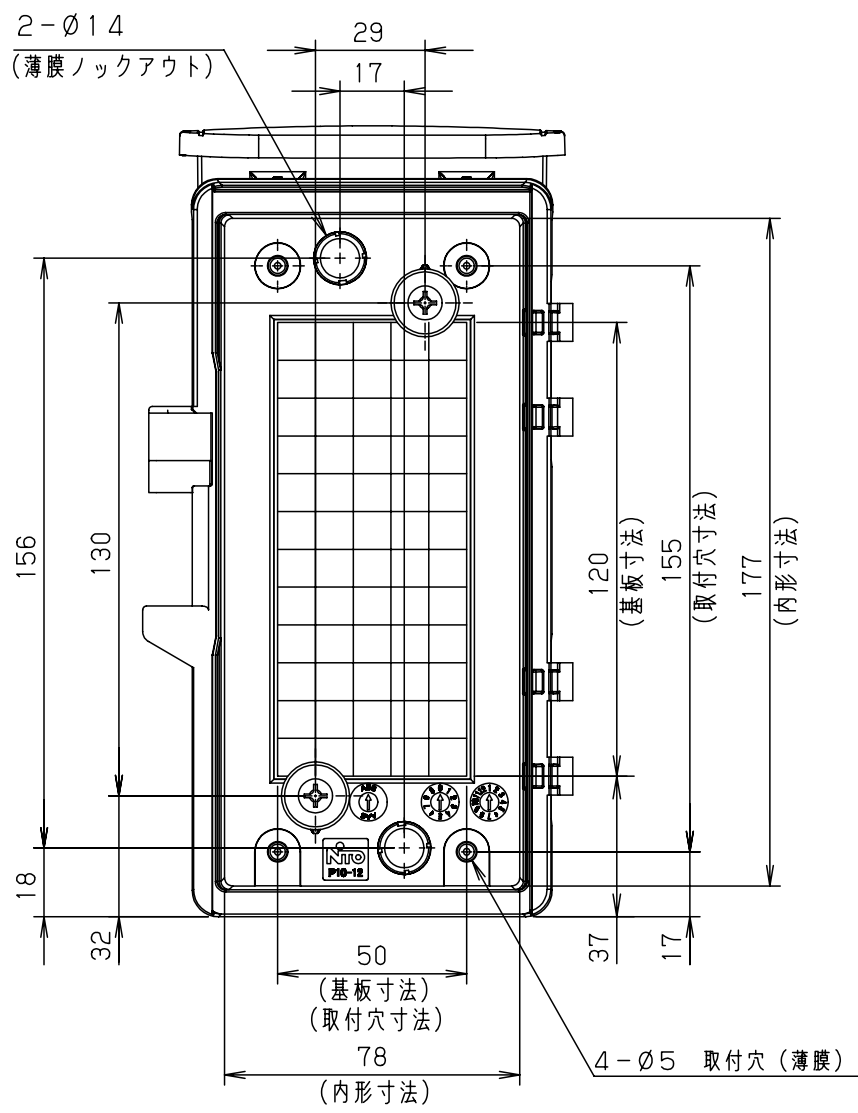
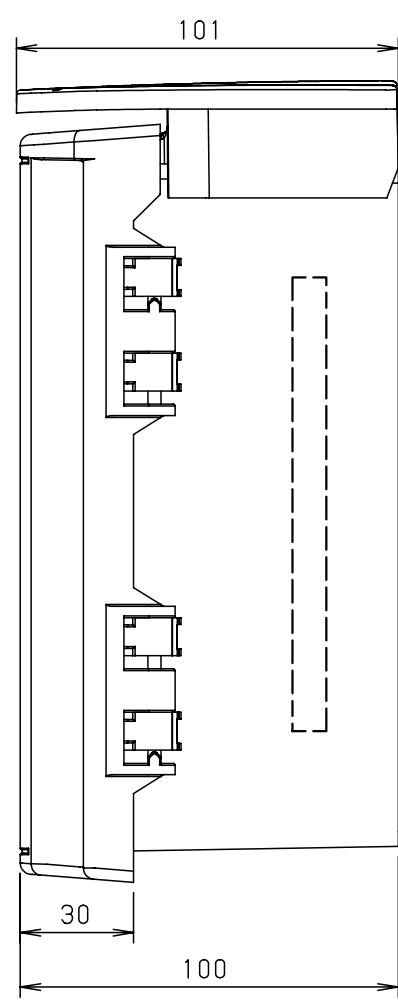
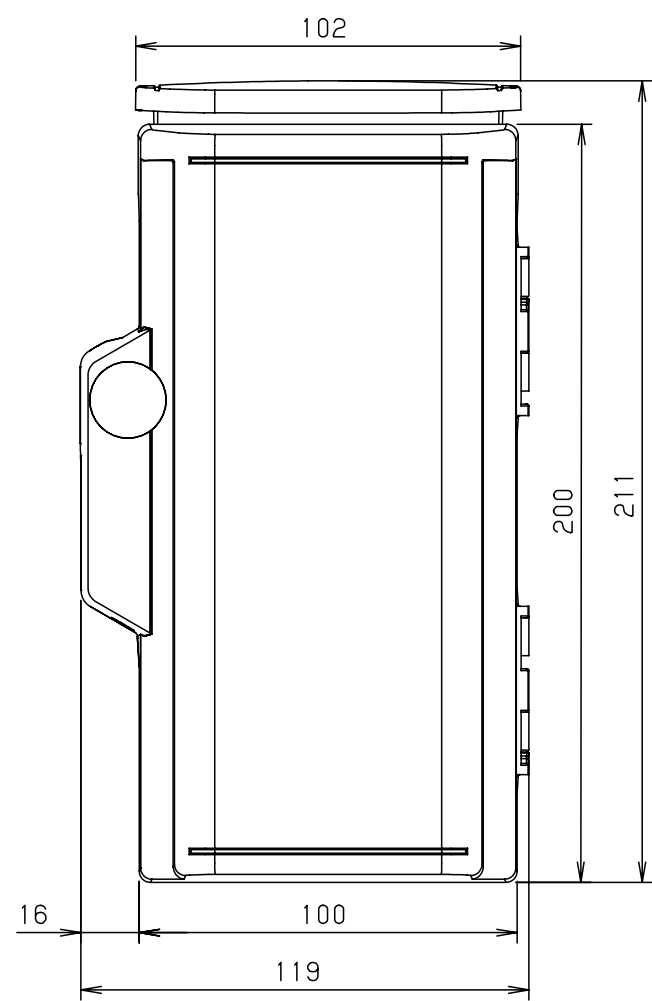
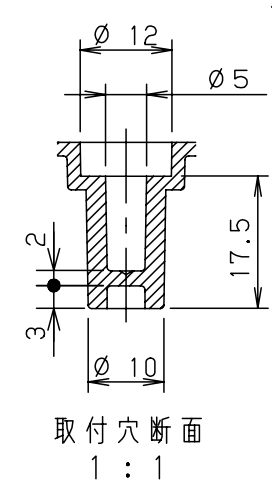
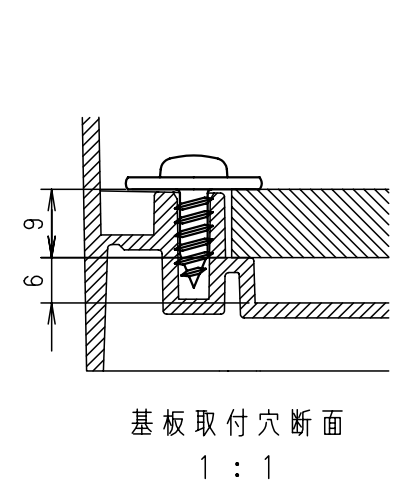
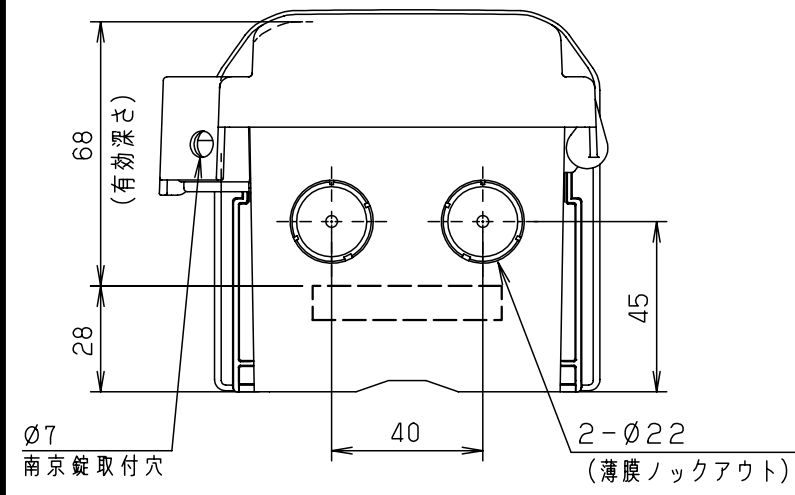


付属品リスト		
部品名	備考	入数
取扱説明書		1



扉機器取付有効図



ボデー図

- 特記事項
- ポールへの取付けは、コン柱金具PCM-0のご使用をお奨めします。
 - 背面の取付バンド穴を使用するときは幅20mm以下のバンドを使用してください。適用ポール径はØ60~Ø400mmです。
 - 下面丸穴部のケーブル入出線の保護にオプションのグロメット (BP14-22G) をご利用ください。
 - 扉の開閉角度は約170°です。
 - 屋根の取外しが可能です。
 - 製品質量は約0.31Kgです。

キャビネット仕様			品名	
形式	屋内・屋外兼用		プラボックス	
材質 (板厚)	ボデー	ABS樹脂 t 1.8	OP10-12A	
	ドア	ABS樹脂 t 1.8		
	基板	木製基板 t 9		
色彩	ボデー	ホワイトクレー色 (5YR8.5/0.5)	図番	
	ドア	ホワイトクレー色 (5YR8.5/0.5)	AS標準	
IP	保護等級	IP44	尺度	1:2
			設計	加藤剛
			製図	高尾和
			検図	鈴木一
			作成日	2013年 11月 8日