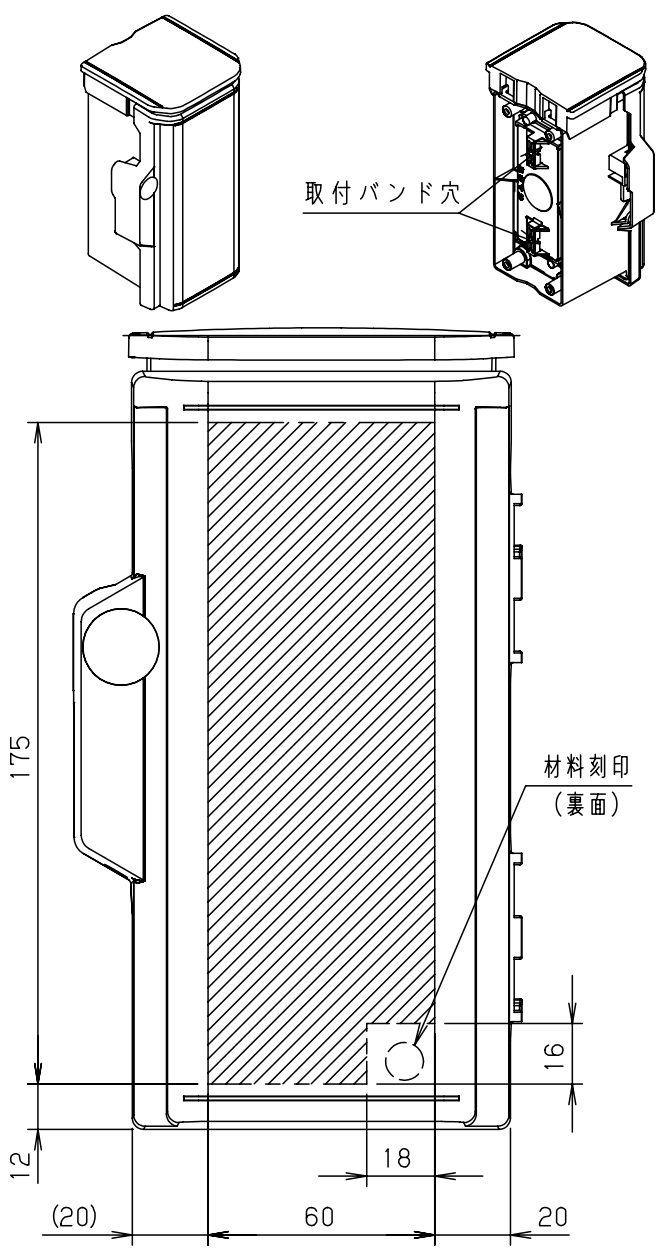
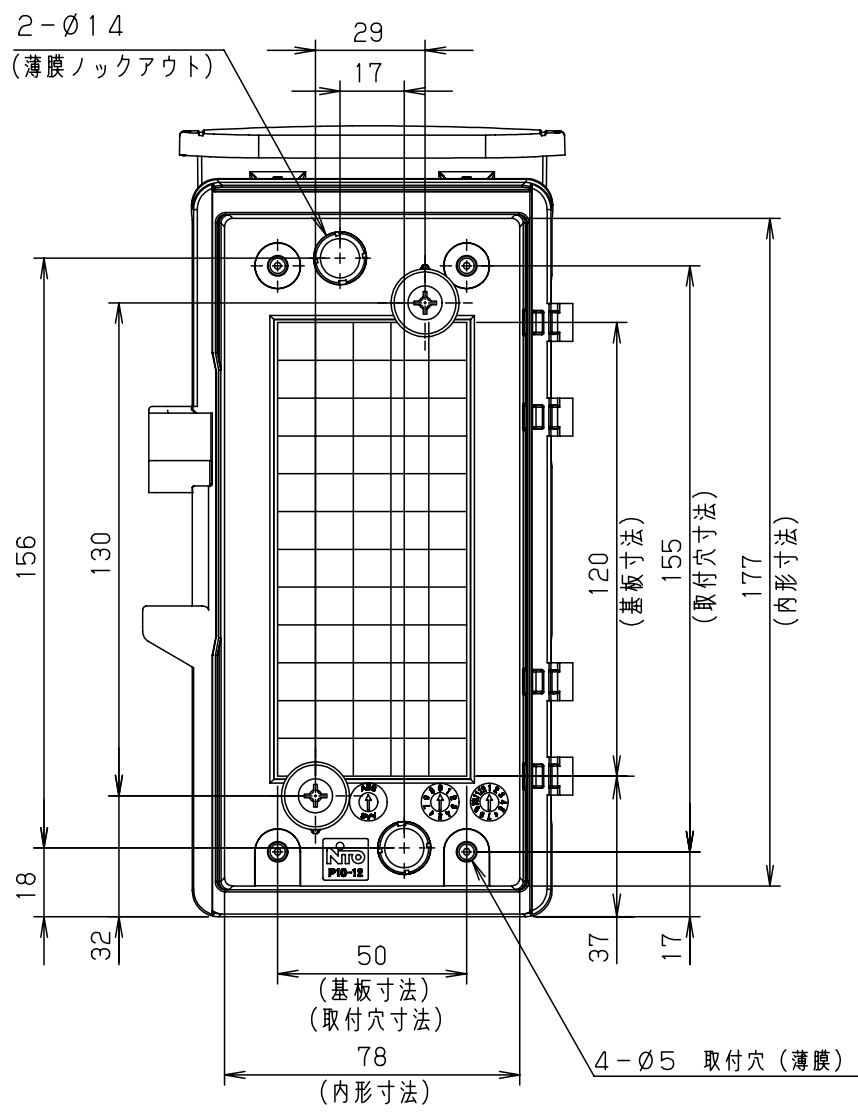
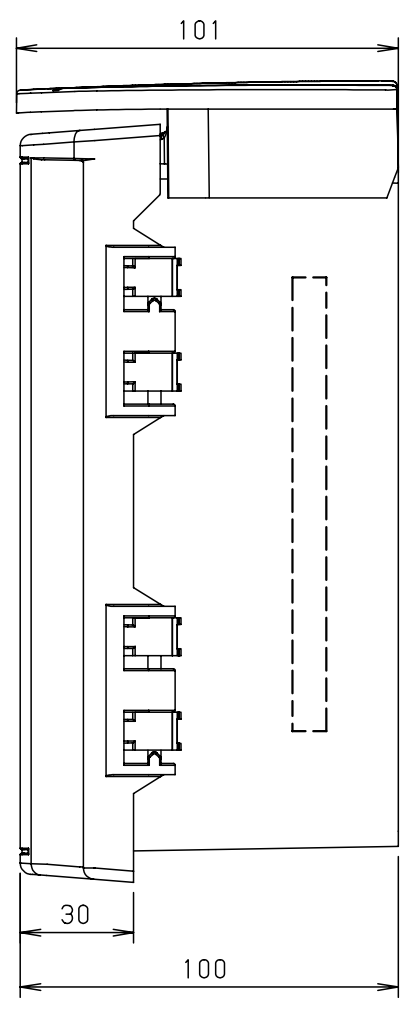
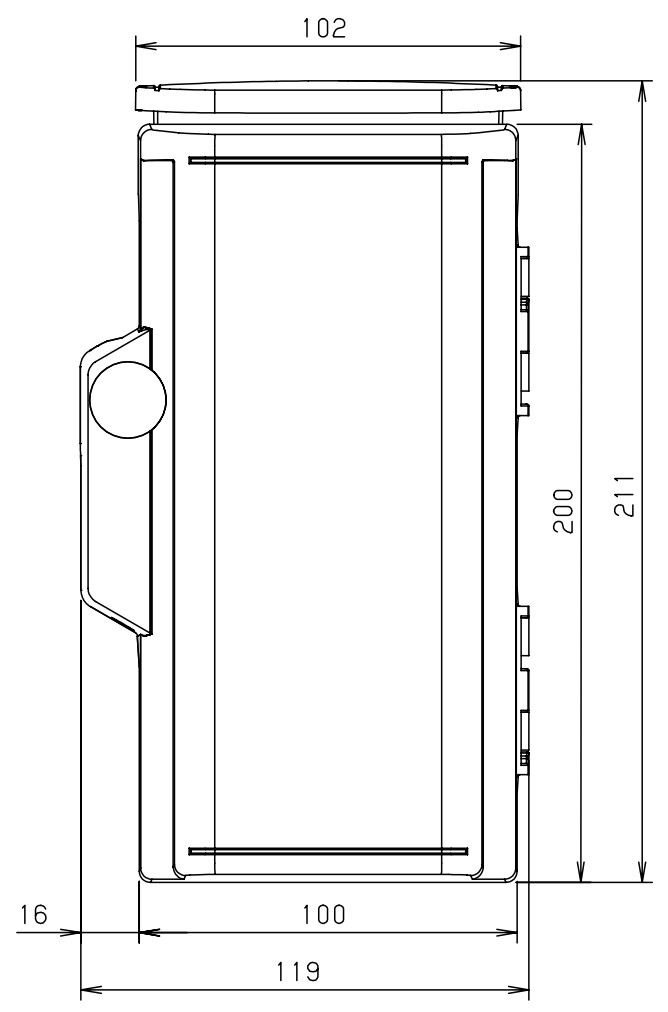


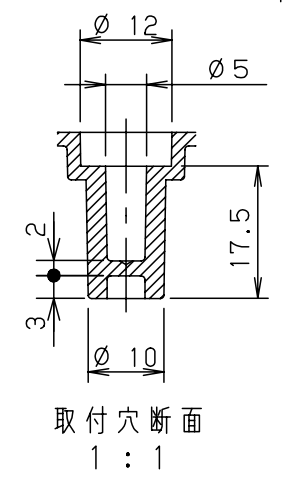
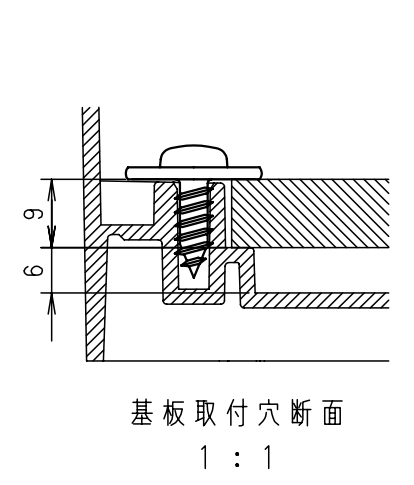
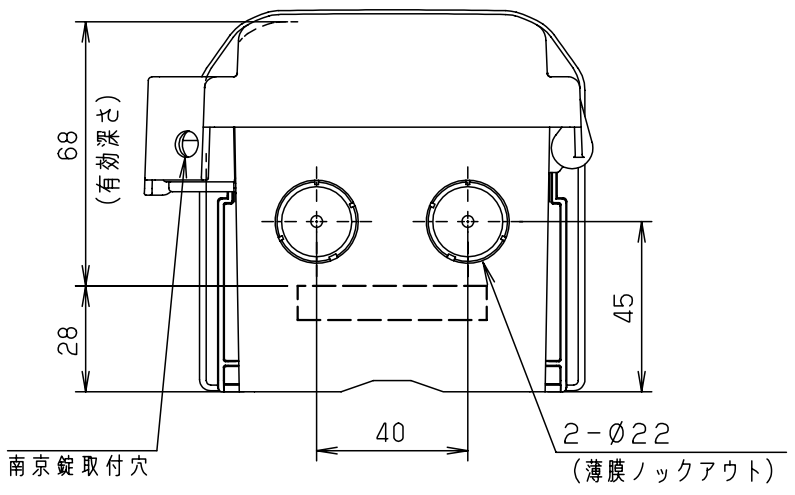
付属品リスト		
部品名	備考	入数
取扱説明書		1



扉機器取付有効図

ボデー図

- ・ポールへの取付けは、コン柱金具PCM-0のご使用をお奨めします。
- ・背面の取付バンド穴を使用するときは幅20mm以下のバンドを使用してください。適用ポール径はØ60~Ø400mmです。
- ・下面丸穴部のケーブル入出線の保護にオプションのグロメット (BP14-22G) をご利用ください。
- ・扉の開閉角度は約170°です。
- ・屋根の取外しが可能です。
- ・製品質量は約0.31Kgです。



基板取付穴断面 1:1

取付穴断面 1:1

キャビネット仕様				品名				
形式	屋内・屋外兼用			プラボックス OP10-12BA				
材質 (板厚)	ボデー	ABS樹脂	t 1.8	図番	A3基準			1/
	ドア	ABS樹脂	t 1.8					
	基板	木製基板	t 9					
色彩	ボデー	ライトベージュ色 (5Y7/1)		尺度	1:2	設計	加藤剛	
	ドア	ライトベージュ色 (5Y7/1)		製図	高尾和	検図	鈴木一	
IP	保護等級 IP44			作成日	2013年 11月 8日			