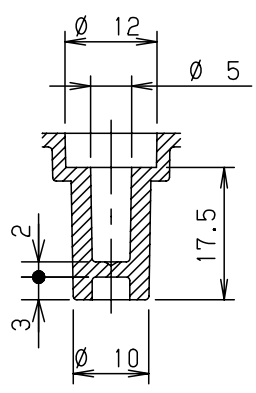
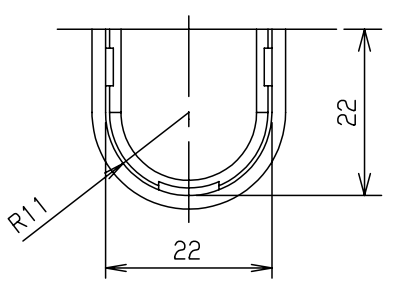
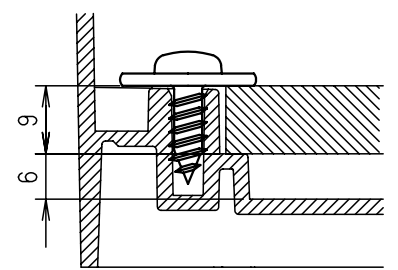
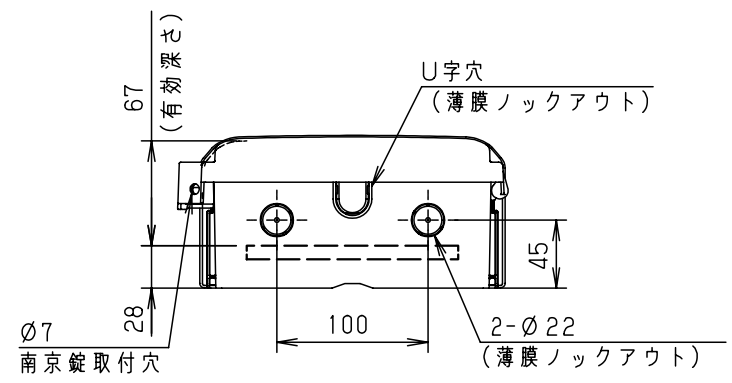
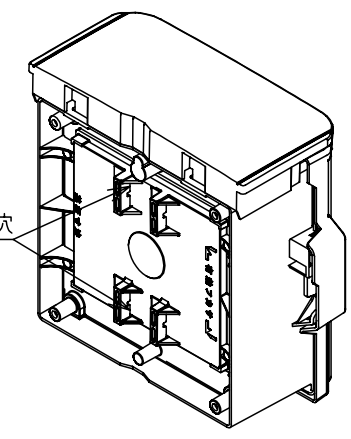
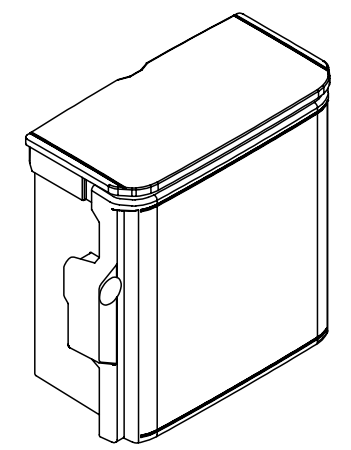
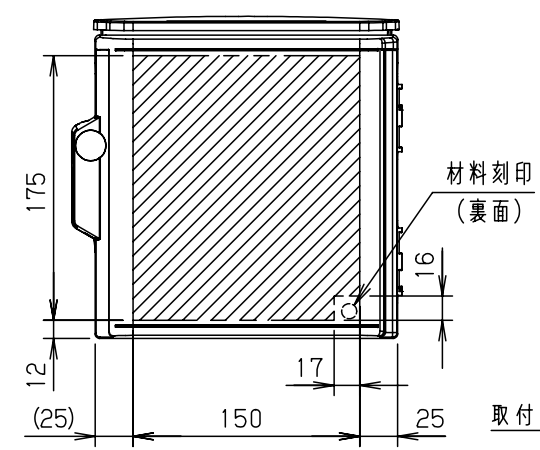
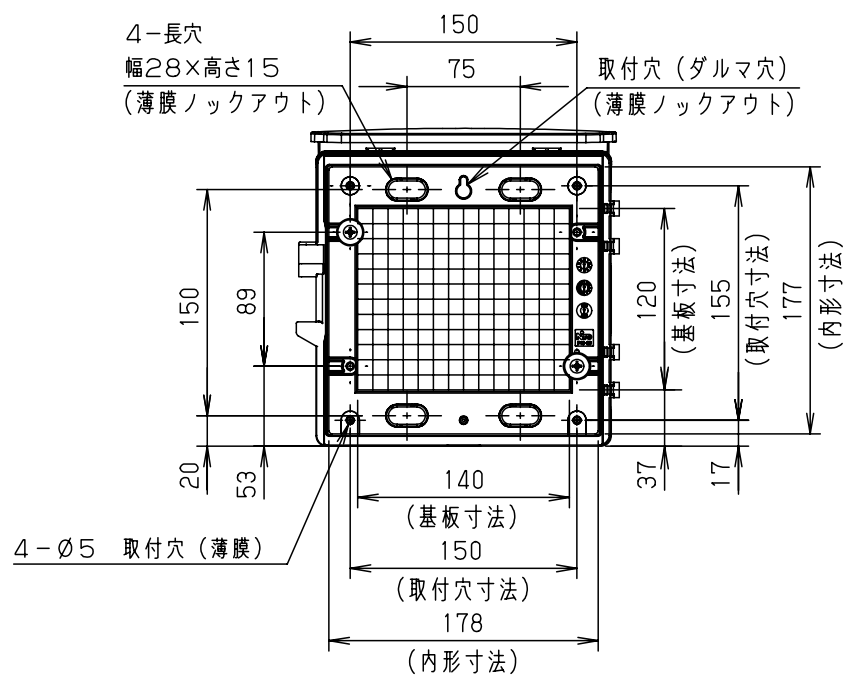
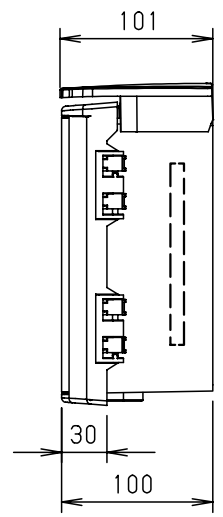
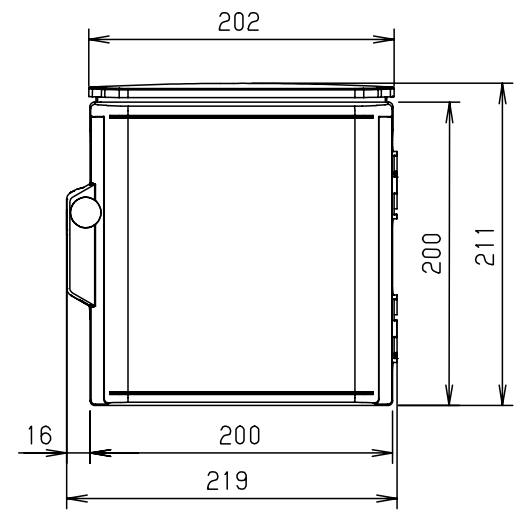
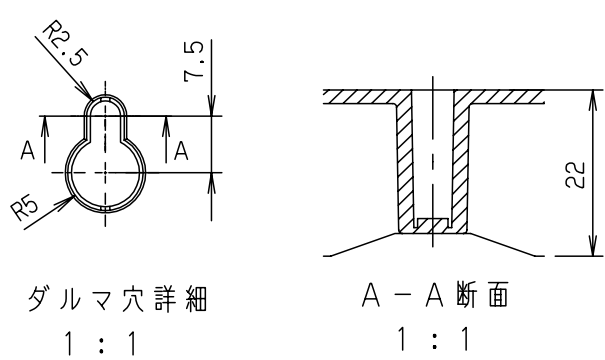


付属品リスト		
部品名	備考	入数
取扱説明書		1



- 特記事項
- ポールへの取付けは、コン柱金具PCM-4Sのご使用をお奨めします。
 - 背面の取付バンド穴を使用するときは幅20mm以下のバンドを使用してください。
適用ポール径はØ60~Ø400mmです。
 - 下面丸穴部のケーブル入出線の保護にオプションのグロメット (BP14-22G) をご利用ください。
 - 扉の開閉角度は約170°です。
 - 屋根の取外しが可能です。
 - 製品質量は約0.57Kgです。

キャビネット仕様		品名		プラボックス								
形式	屋内・屋外兼用	OP10-22A										
材質 (板厚)	ボデー	ABS樹脂	t 1.8	図番								
	ドア	ABS樹脂	t 1.8									
	基板	木製基板	t 9									
色彩	ボデー	ホワイトグ* レー色 (5YR8.5/0.5)		A3基準	尺度	1:5	設計	加藤剛	製図	高尾和	検図	鈴木一
	ドア	ホワイトグ* レー色 (5YR8.5/0.5)										
IP	保護等級	IP44		作成日	2013年		11月	8日				