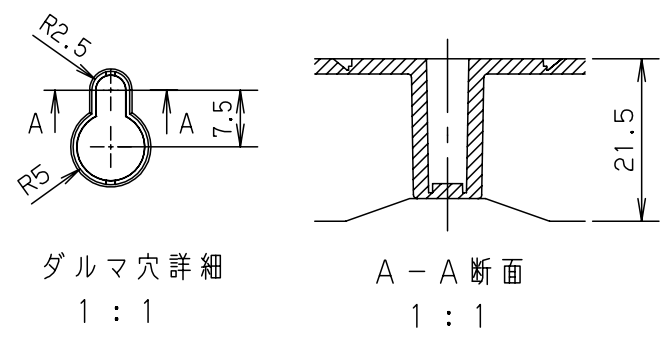
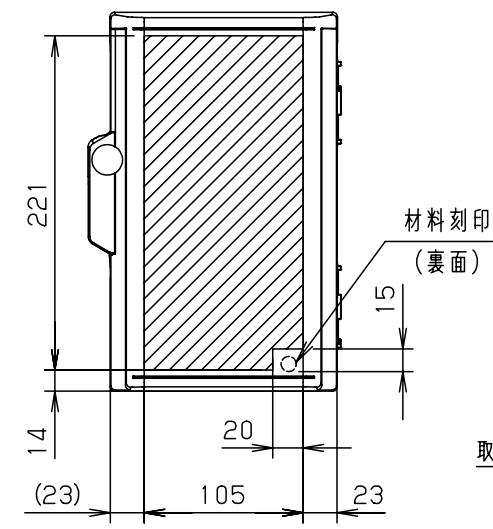
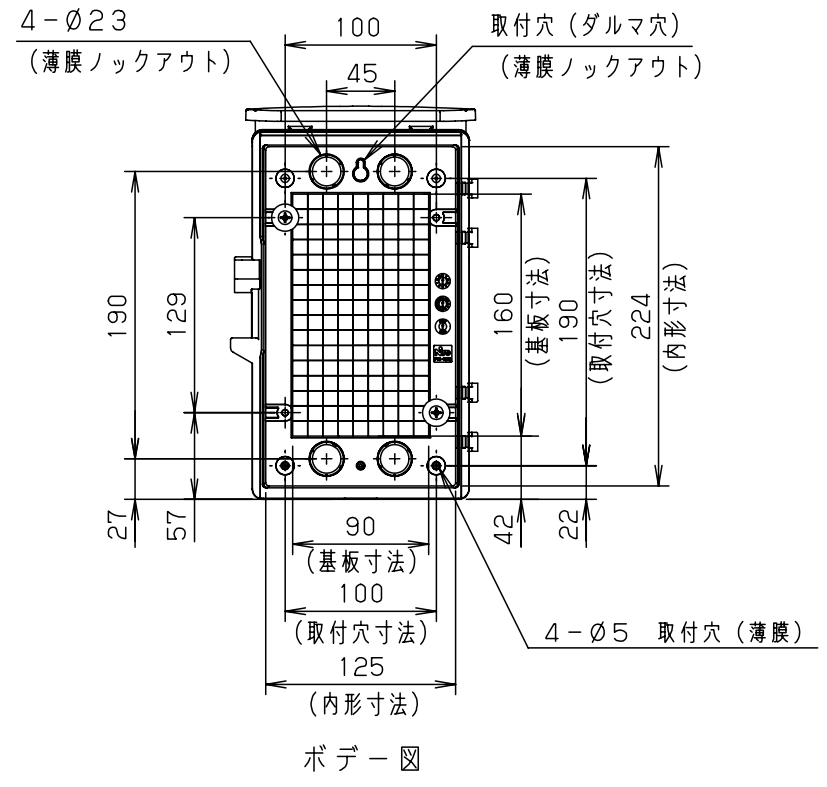
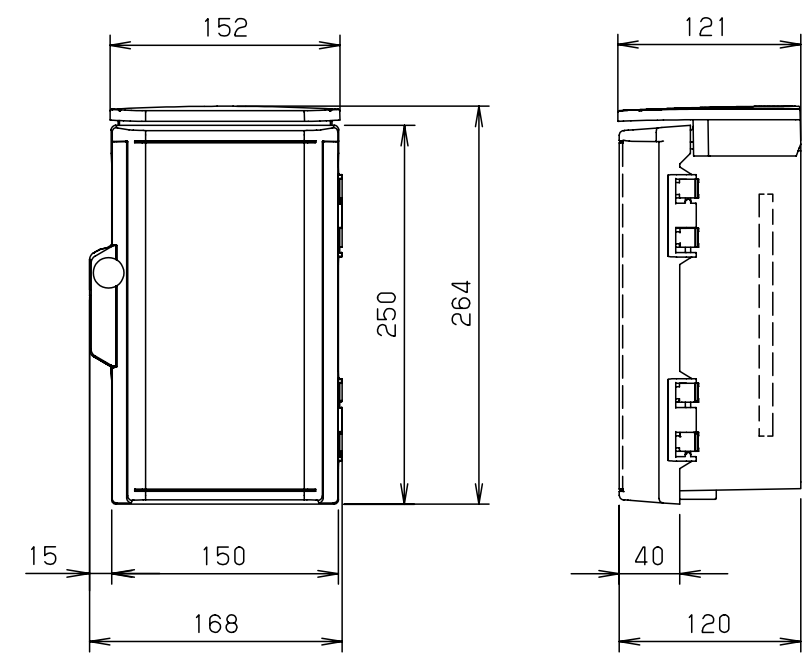


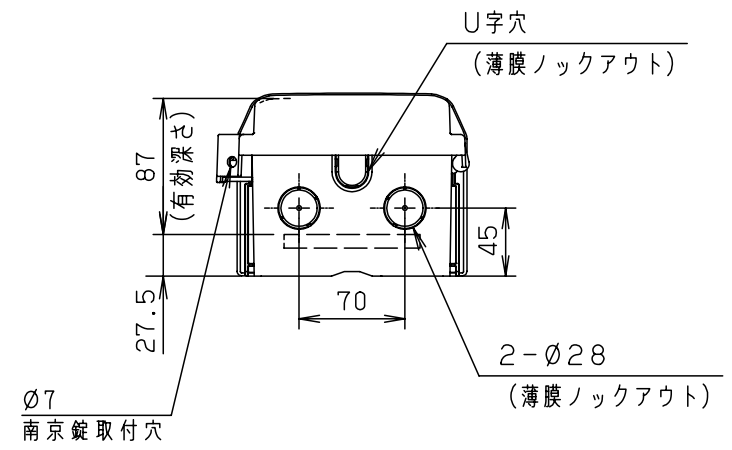
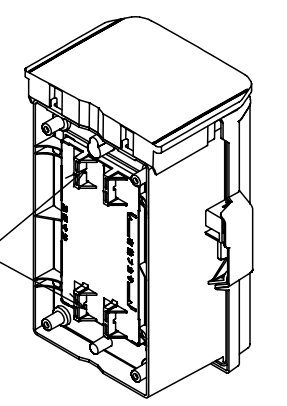
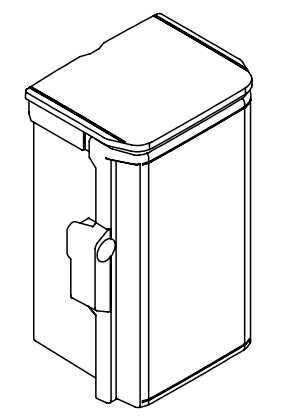
付属品リスト		
部品名	備考	入数
取扱説明書		1



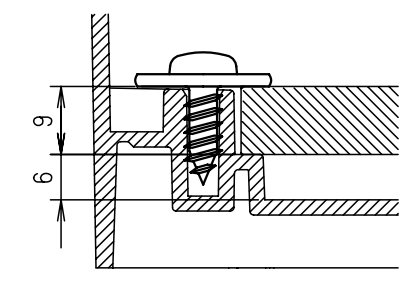
ダルマ穴詳細 1:1
A-A断面 1:1



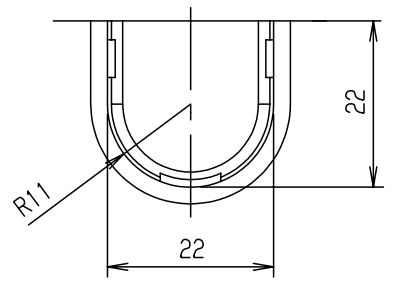
扉機器取付有効図



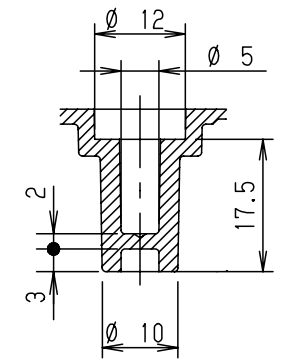
U字穴 (薄膜ロックアウト)



基板取付穴断面 1:1



U字穴詳細 1:1



取付穴断面 1:1

- 特記事項
- ポールへの取付けは、コン柱金具PCM-1Aのご使用をお奨めします。
 - 背面の取付バンド穴を使用するときは幅20mm以下のバンドを使用してください。
 - 適用ポール径はØ60~Ø400mmです。
 - 下面丸穴部のケーブル入出線の保護にオプションのグロメット (BP14-28G) をご利用ください。
 - 扉の開閉角度は約170°です。
 - 屋根の取外しが可能です。
 - 製品質量は約0.66Kgです。

キャビネット仕様		品名		プラボックス							
形式	屋内・屋外兼用	OP12-1525BA									
材質 (板厚)	ボデー	ABS樹脂	t 2.2	図番	A3基準						
	ドア	ABS樹脂	t 2.2								
	基板	木製基板	t 9								
色彩	ボデー	ライトベージュ色 (5Y7/1)		尺度	1:5	設計	加藤剛	製図	高尾和	検図	鈴木一
	ドア	ライトベージュ色 (5Y7/1)									
IP	保護等級 IP44		作成日	2013年 11月 8日							