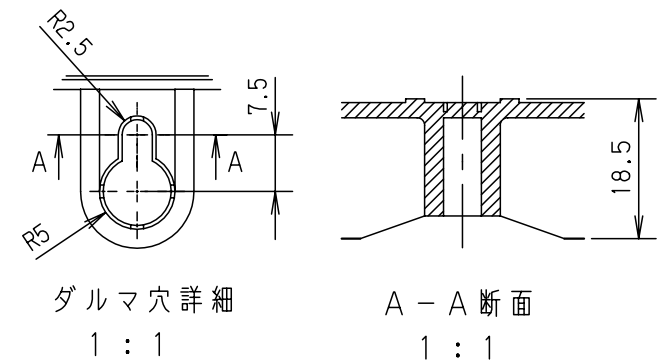
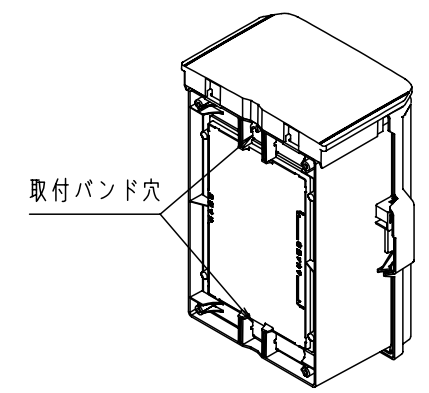
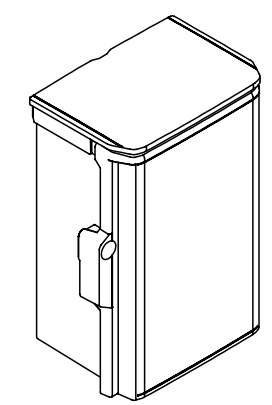


付属品リスト		
部品名	備考	入数
取扱説明書		1

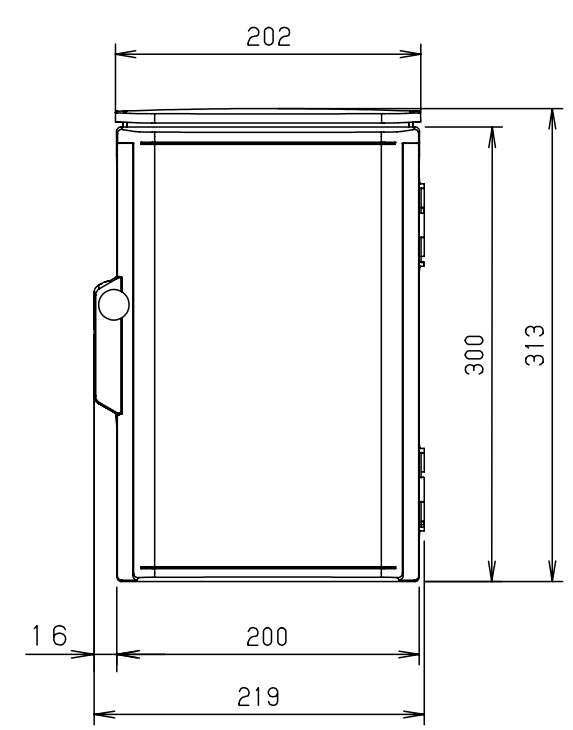


ダルマ穴詳細 1:1
A-A断面 1:1

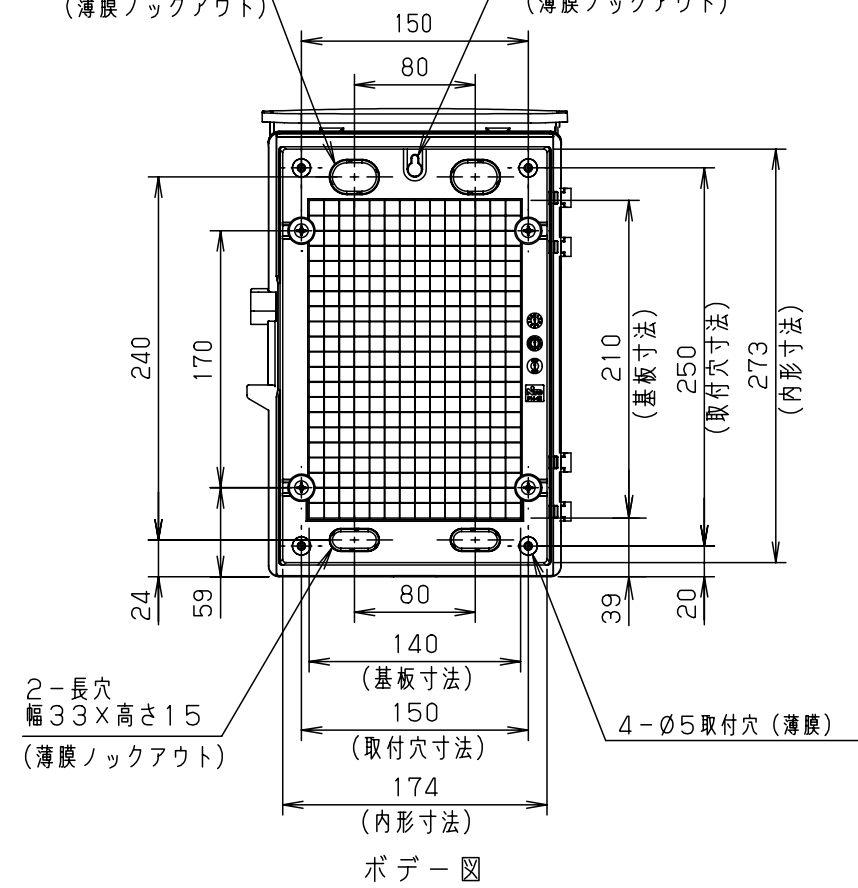
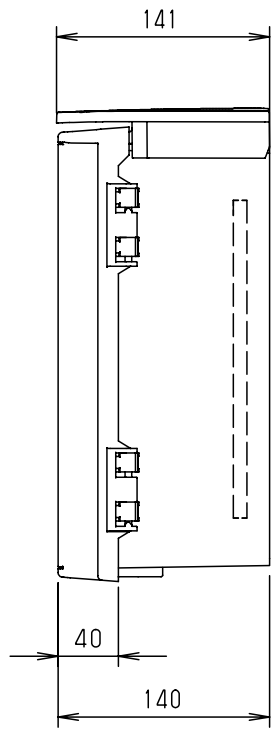


取付バンド穴

2-長穴 幅33×高さ23 (薄膜ロックアウト)
取付穴(ダルマ穴) (薄膜ロックアウト)

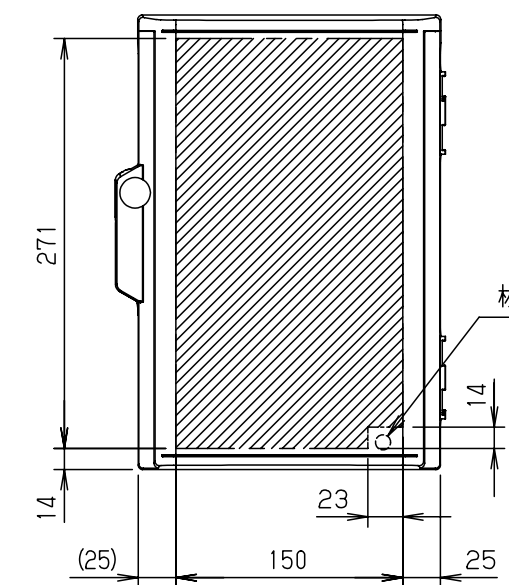


U字穴 (薄膜ロックアウト)



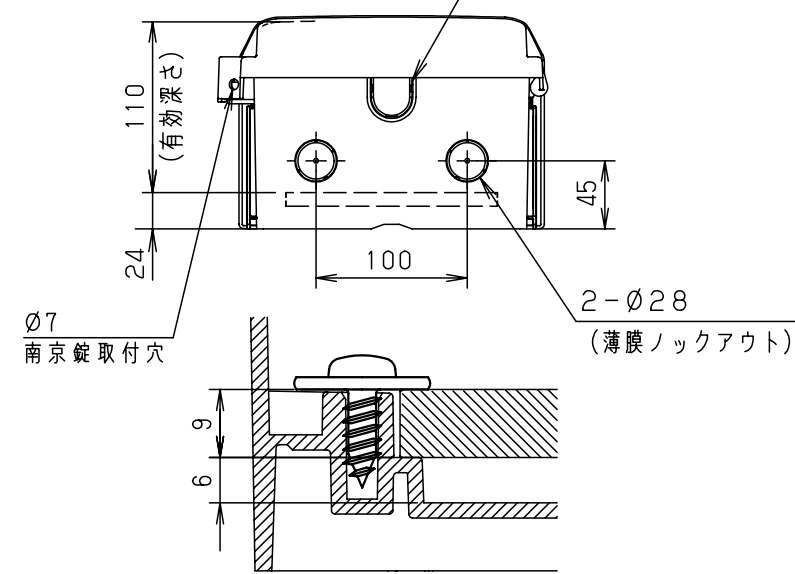
2-長穴 幅33×高さ15 (薄膜ロックアウト)

ポデー図

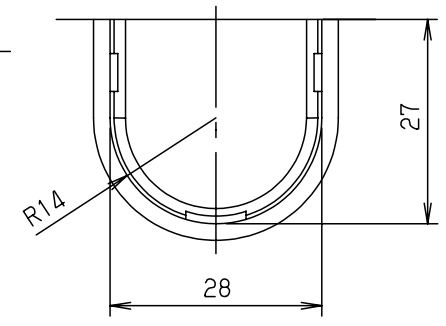


扉機器取付有効図

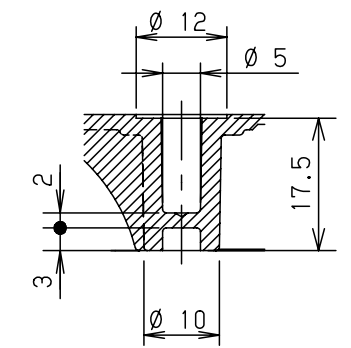
材料刻印 (裏面)



基板取付穴断面 1:1



U字穴詳細 1:1



取付穴断面 1:1

特記事項

- ポールへの取付けは、コン柱金具PCM-4Sのご使用をお奨めします。
- 背面の取付バンド穴を使用するときは幅20mm以下のバンドを使用してください。適用ポール径はφ60~φ400mmです。
- 下面丸穴部のケーブル入出線の保護にオプションのグロメット (BP14-28G) をご利用ください。
- 扉の開閉角度は約170°です。
- 屋根の取外しが可能です。
- 製品質量は約1.0Kgです。

キャビネット仕様		品名	プラボックス			
形式	屋内・屋外兼用	OP14-23A				
材質 (板厚)	ポデー	ABS樹脂	t 2.2	図番	A3基準	尺 1:5
	ドア	ABS樹脂	t 2.2			
	基板	木製基板	t 9			
色彩	ポデー	ホワイトクレー色 (5YR8.5/0.5)	設計	加藤剛	製図	高尾和
	ドア	ホワイトクレー色 (5YR8.5/0.5)				
IP	保護等級	IP44		作成日	2013年 11月 8日	