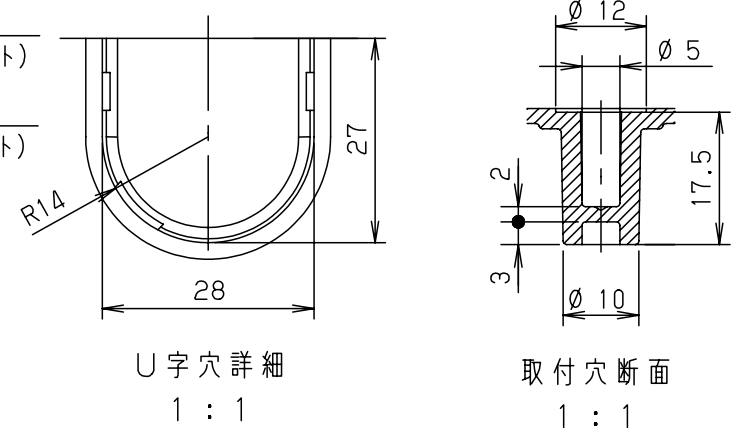
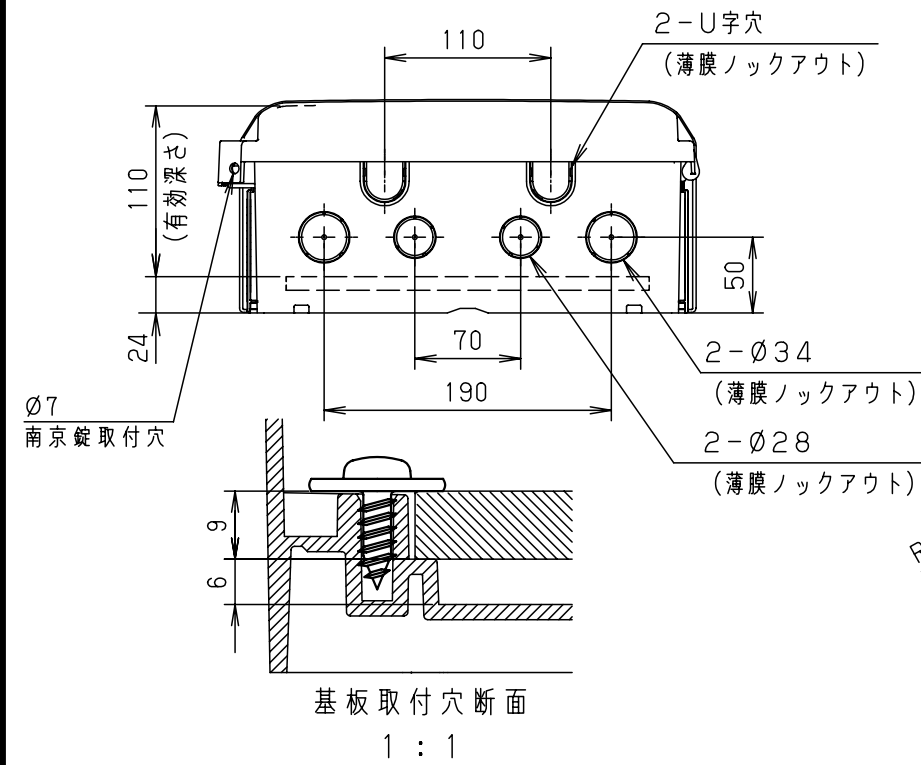
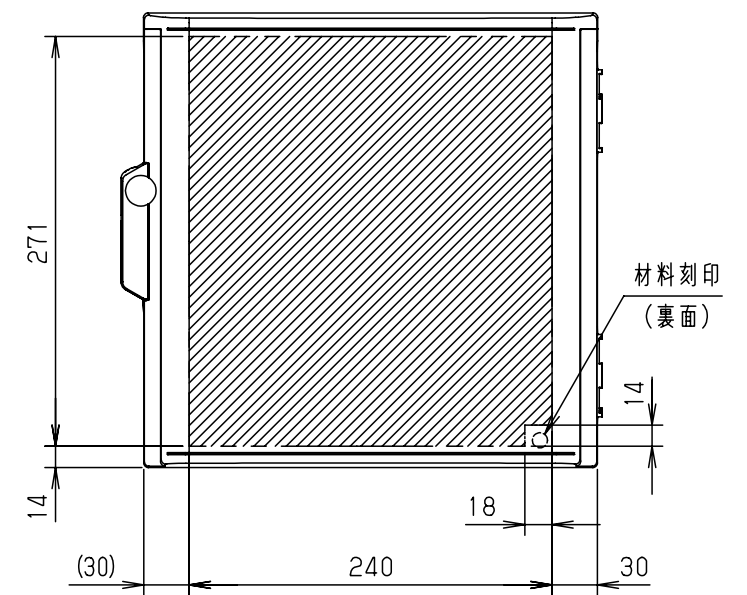
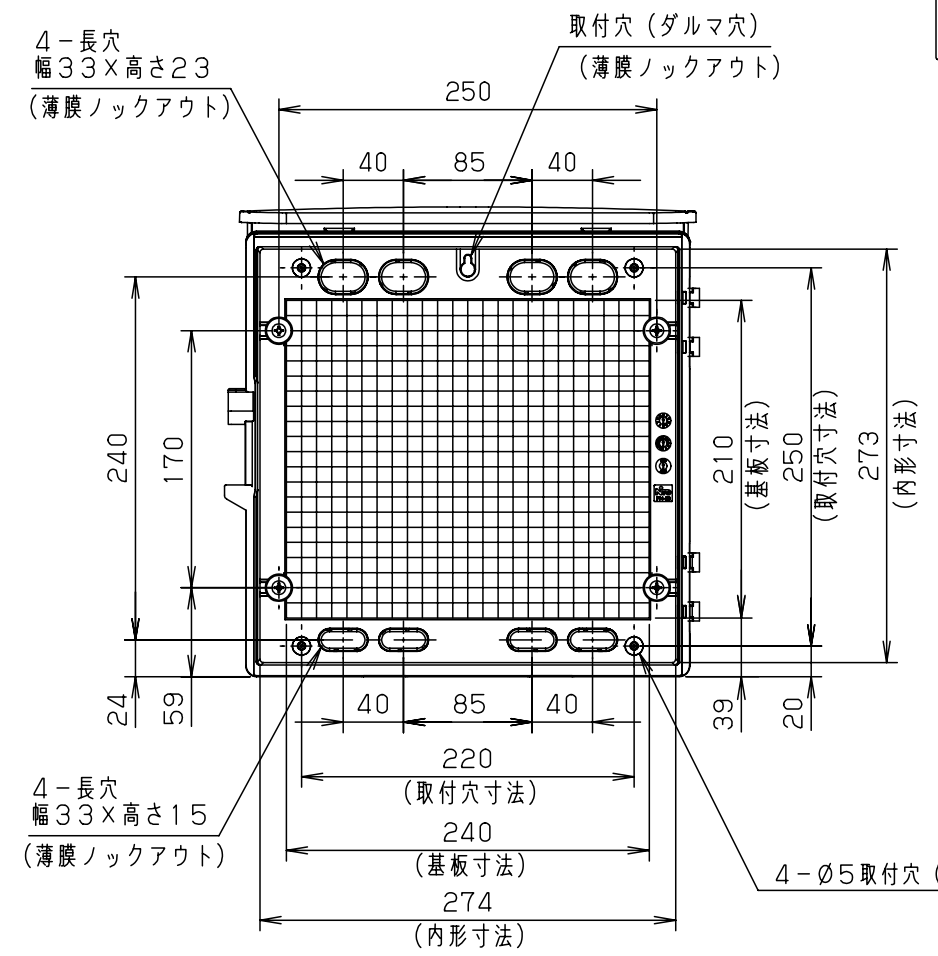
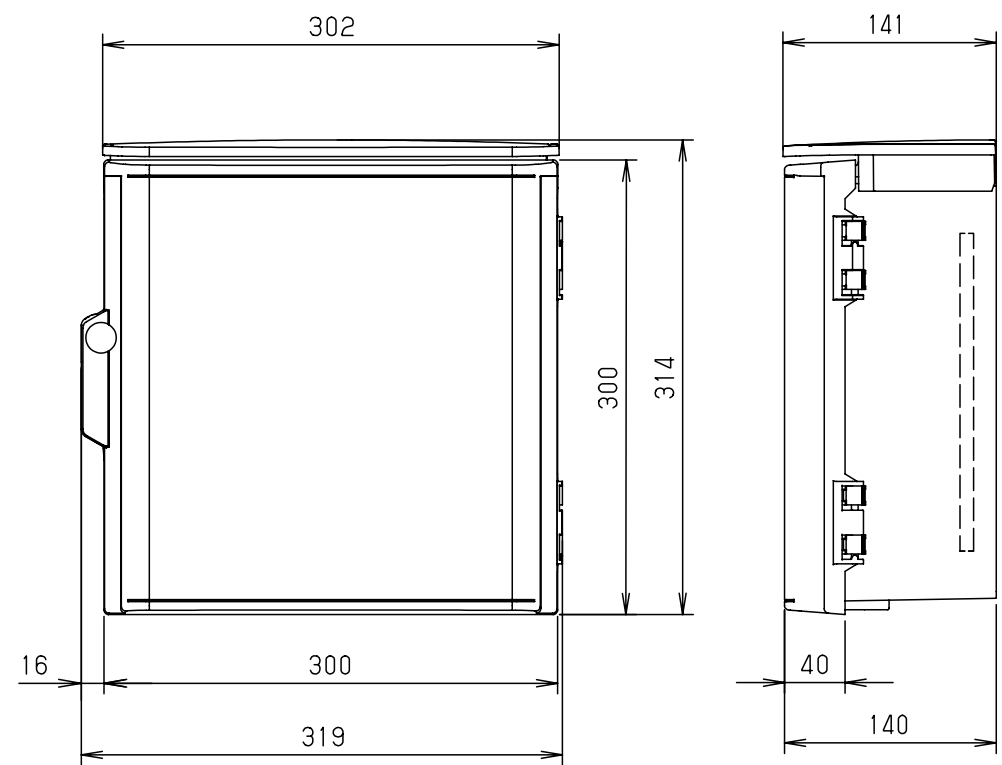
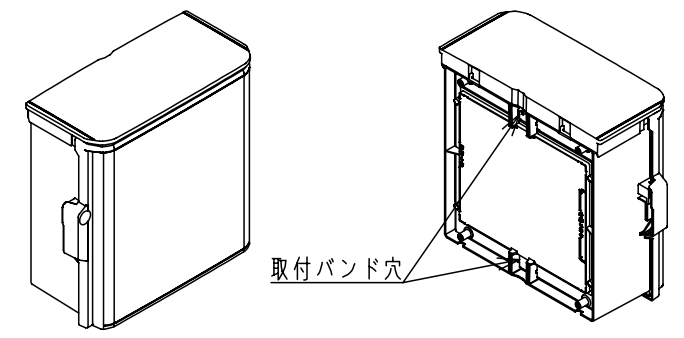
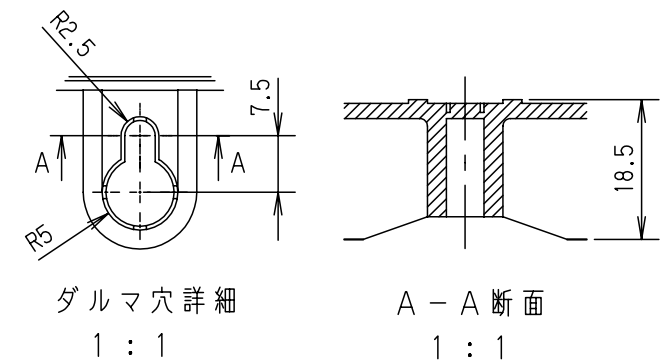


付属品リスト		
部品名	備考	入数
取扱説明書		1



- 特記事項
- ポールへの取付けは、コン柱金具PCM-7のご使用をお奨めします。
  - 背面の取付バンド穴を使用するときは幅20mm以下のバンドを使用してください。適用ポール径はØ60~Ø400mmです。
  - 下面丸穴部のケーブル入出線の保護にオプションのグロメット (BP14-28G, -34G) をご利用ください。
  - 仮設取付けにはオプションの仮設用金具PKM-3Aをご利用ください。
  - 扉の開閉角度は約170°です。
  - 屋根の取外しが可能です。
  - 製品質量は約1.4Kgです。

キャビネット仕様		品名	プラボックス			
形式	屋内・屋外兼用	OP14-33A				
材質 (板厚)	ポデー	ABS樹脂	t 2.2	図番	A3基準	尺度 1:5
	ドア	ABS樹脂	t 2.2			
	基板	木製基板	t 9			
色彩	ポデー	ホワイト* レー色 (5YR8.5/0.5)	設計	加藤剛	製図	高尾和
	ドア	ホワイト* レー色 (5YR8.5/0.5)				
IP	保護等級	IP44		作成日	2013年 11月 8日	