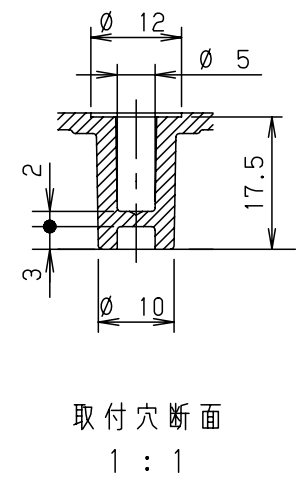
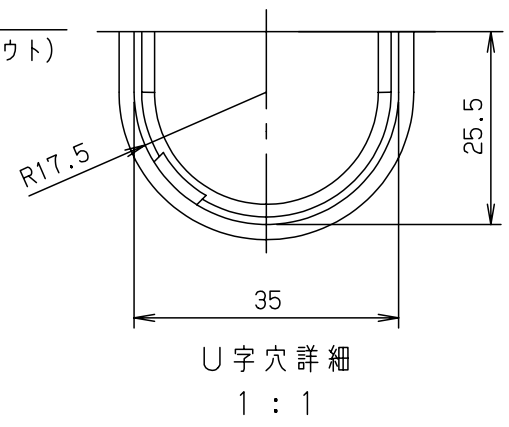
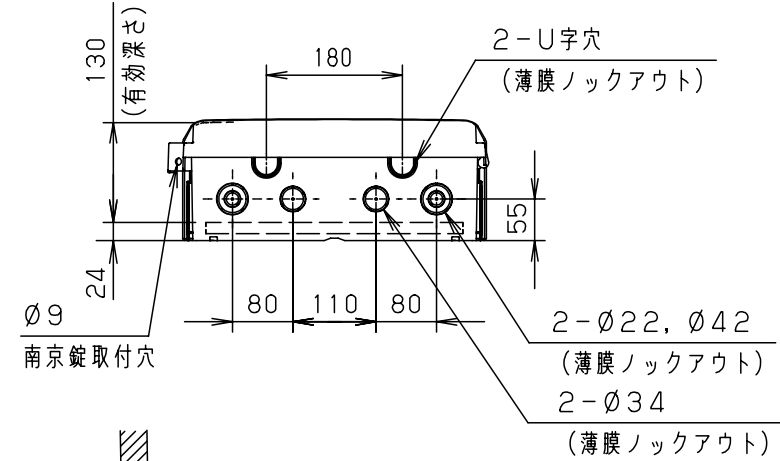
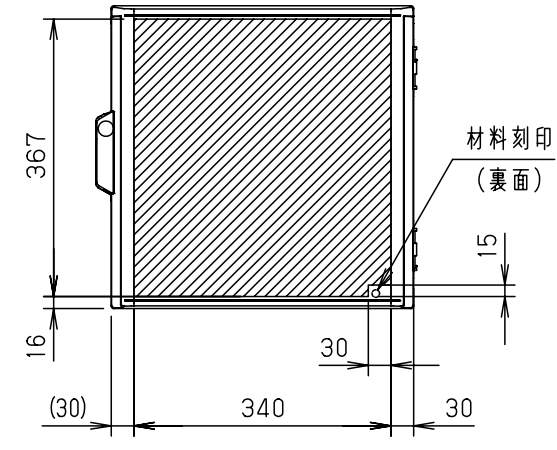
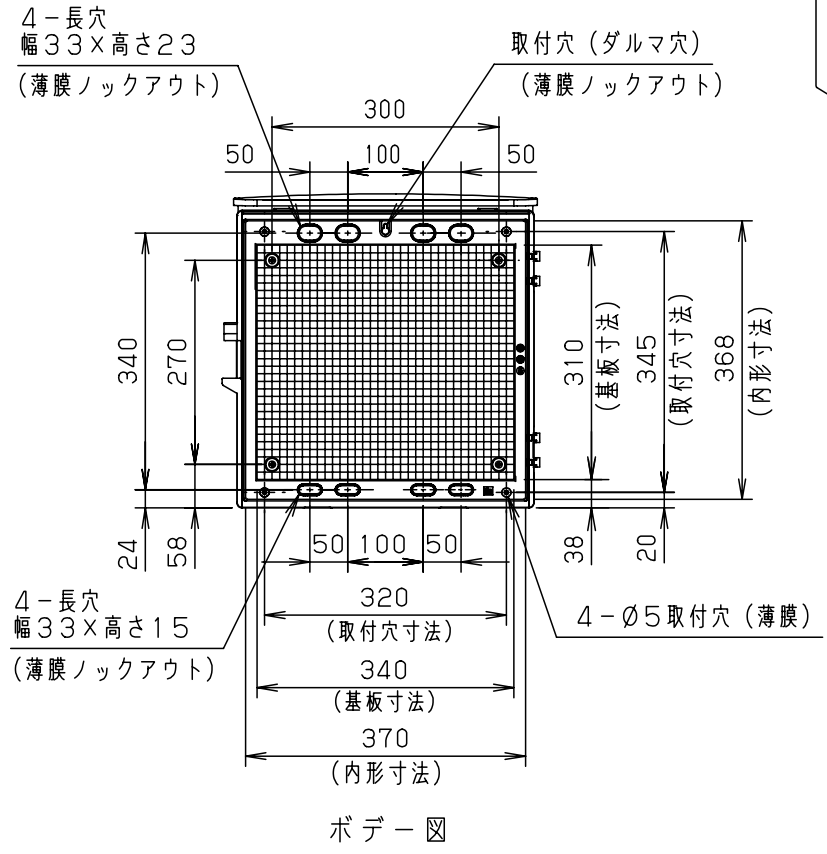
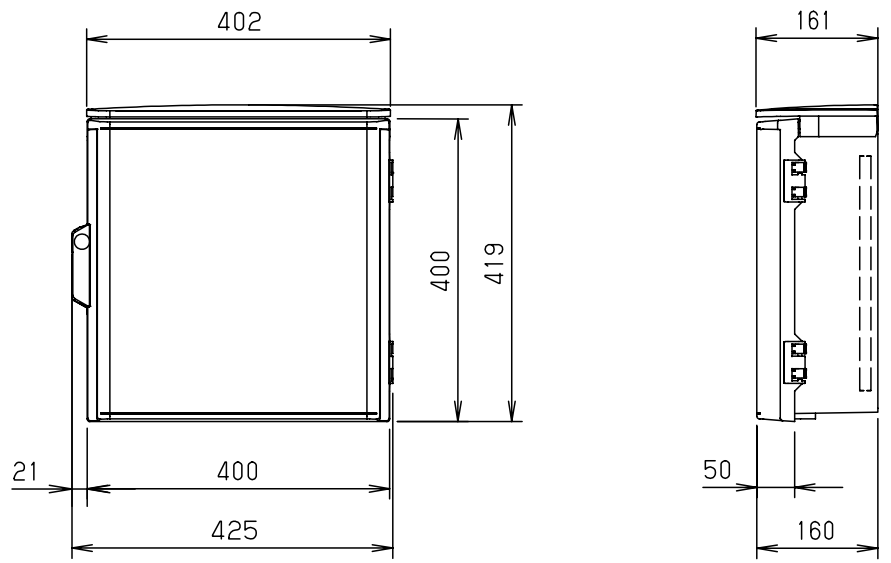
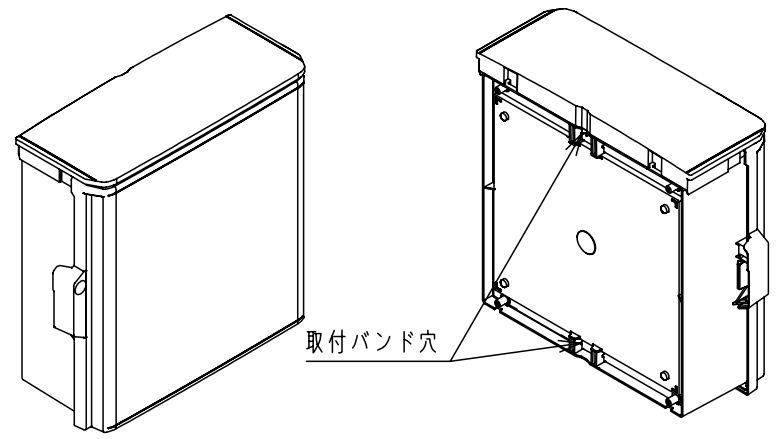
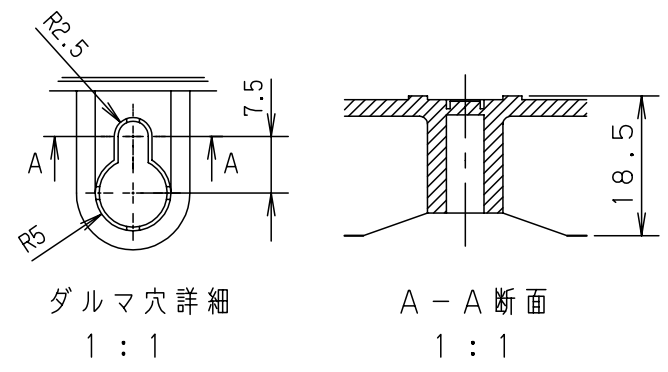


付属品リスト		
部品名	備考	入数
取扱説明書		1



- 特記事項
- ポールへの取付けは、コン柱金具PCM-5Aのご使用をお奨めします。
  - 背面の取付バンド穴を使用するときは幅20mm以下のバンドを使用してください。適用ポール径はØ60~Ø400mmです。
  - 下面丸穴部のケーブル入出線の保護にオプションのグロメット (BP14-22G, -34G, -42G) をご利用ください。
  - 仮設取付けにはオプションの仮設用金具PKM-5Aをご利用ください。
  - 扉の開閉角度は約170°です。
  - 屋根の取外しが可能です。
  - 製品質量は約3.2Kgです。

キャビネット仕様		品名	プラボックス					
形式	屋内・屋外兼用	OP16-44A						
材質 (板厚)	ボデー	ABS樹脂	t 2.5	図番				
	ドア	ABS樹脂	t 2.5					
色彩	ボデー	ホワイトグ <sup>*</sup> レー色 (5YR8.5/0.5)	A3基準	尺度	1:10			
	ドア	ホワイトグ <sup>*</sup> レー色 (5YR8.5/0.5)						
IP	保護等級	IP44	設計	加藤剛	製図	高尾和	検図	鈴木一
作成日			2013年 11月 8日					