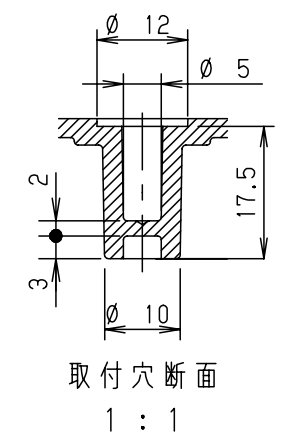
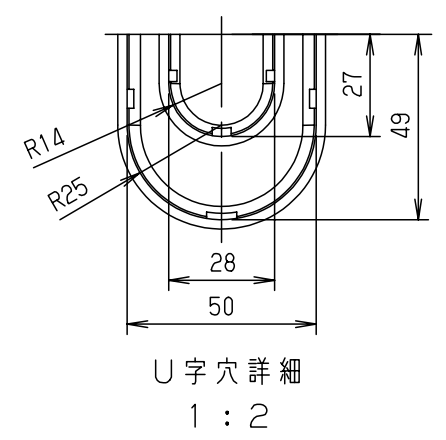
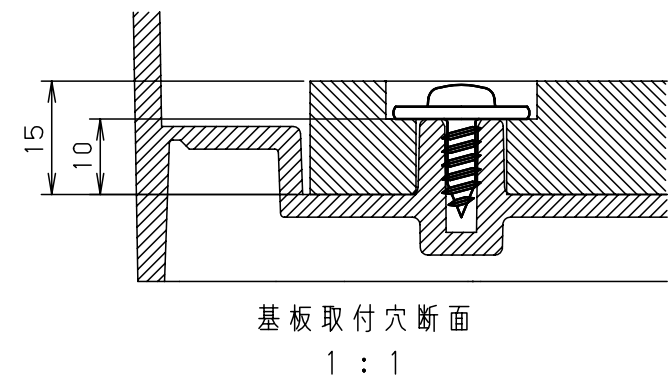
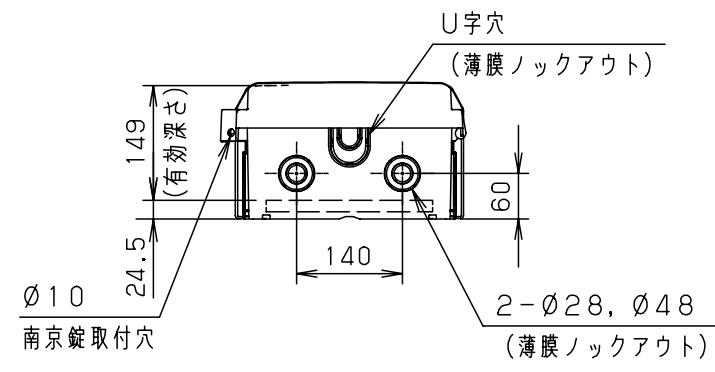
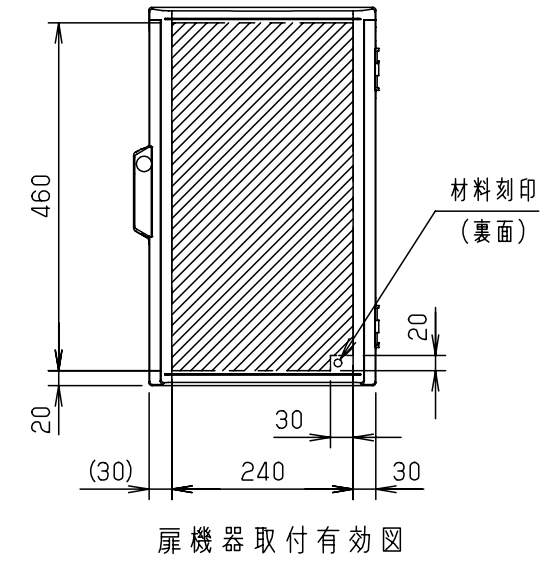
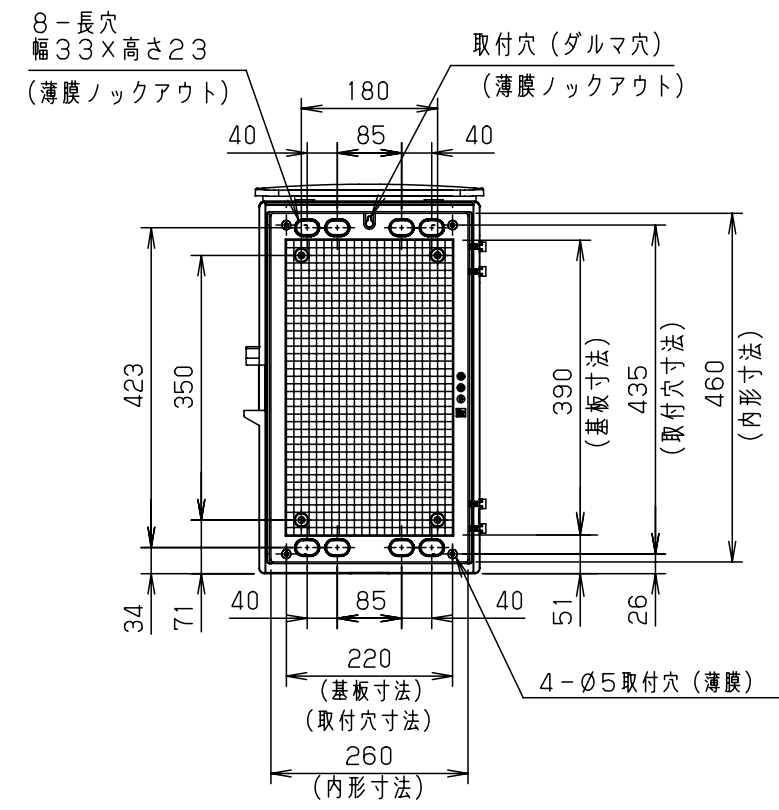
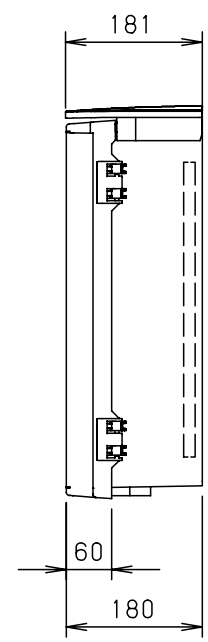
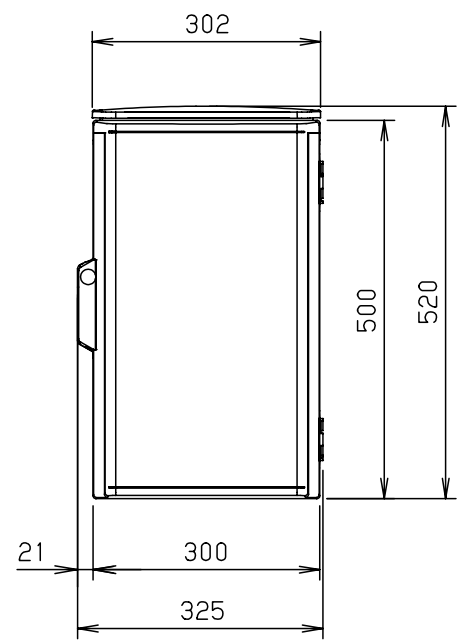
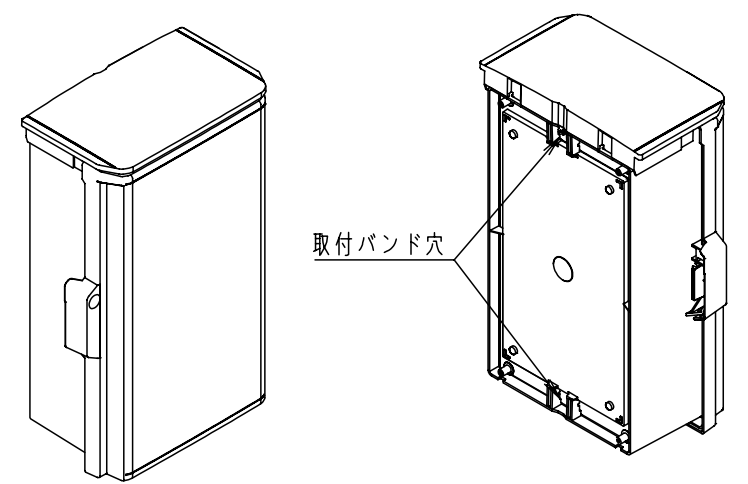
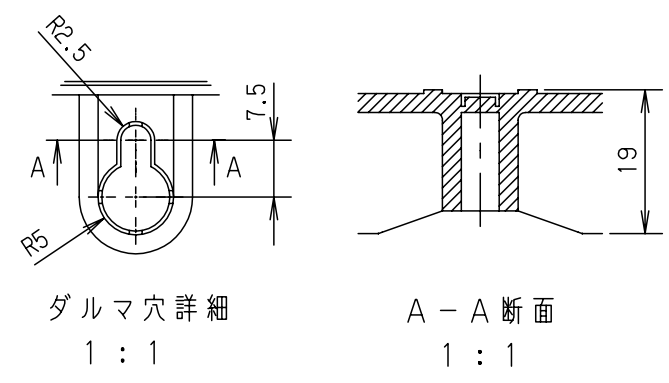


付属品リスト		
部品名	備考	入数
取扱説明書		1



- 特記事項
- ポールへの取付けは、コン柱金具PCM-7のご使用をお奨めします。
 - 背面の取付バンド穴を使用するときは幅20mm以下のバンドを使用してください。適用ポール径はø60~ø400mmです。
 - 下面丸穴部のケーブル入出線の保護にオプションのグロメット (BP14-28G, -48G) をご利用ください。
 - 仮設取付けにはオプションの仮設用金具PKM-3Aをご利用ください。
 - 扉の開閉角度は約170°です。
 - 屋根の取外しが可能です。
 - 製品質量は約3.2Kgです。

キャビネット仕様		品名	プラボックス			
形式	屋内・屋外兼用	OP18-35A				
材質 (板厚)	ボデー	ABS樹脂	t 3.0	図番	A3基準	
	ドア	ABS樹脂	t 3.0			
	基板	木製基板	t 15			
色彩	ボデー	ホワイト* レー色 (5YR8.5/0.5)	尺度 1:10	設計	加藤剛	
	ドア	ホワイト* レー色 (5YR8.5/0.5)				製図
IP	保護等級	IP44	作成日	2013年	11月	
						8日