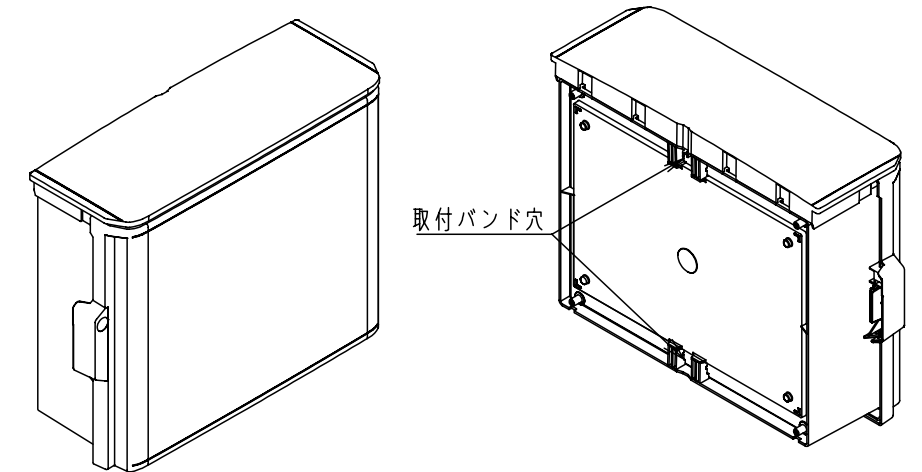
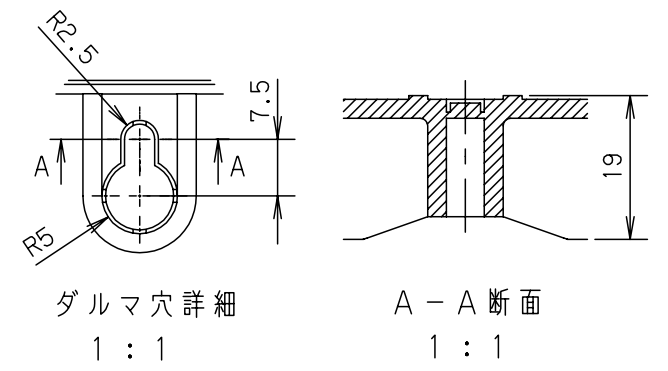
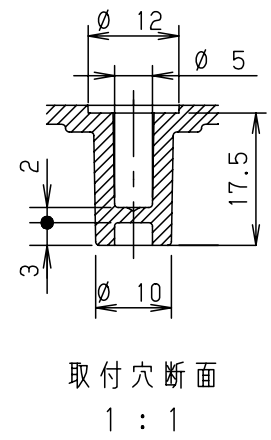
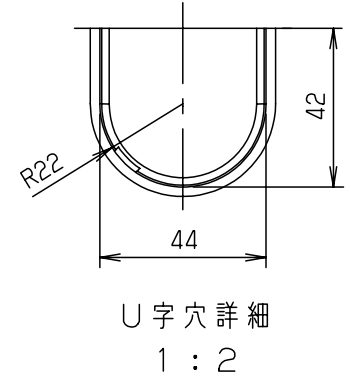
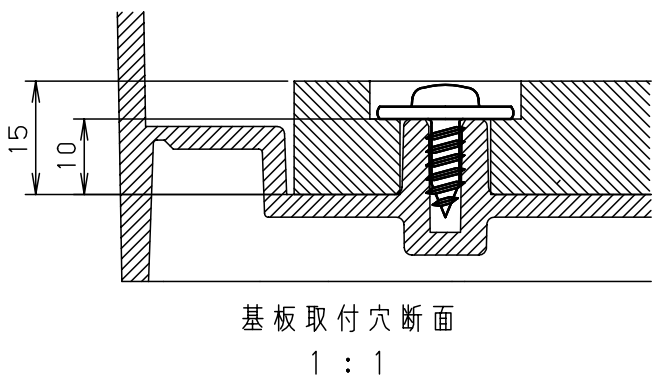
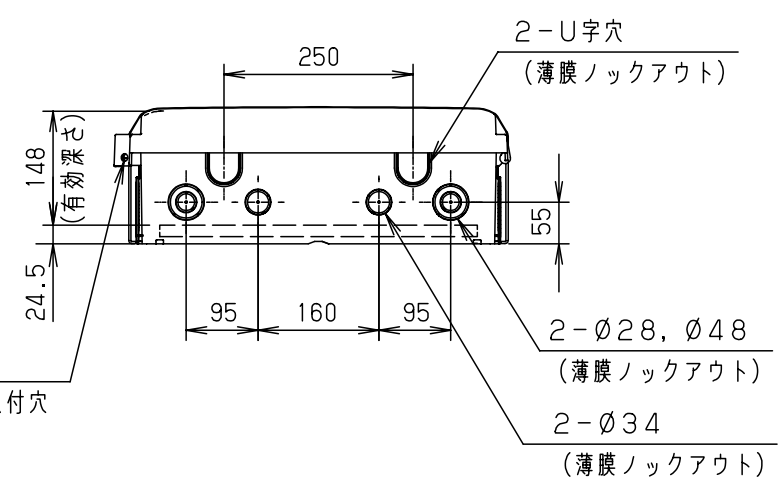
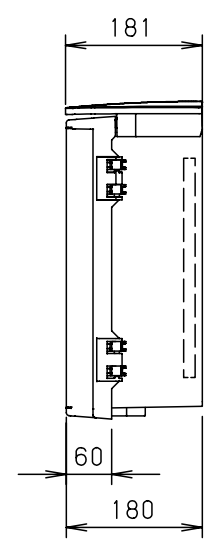
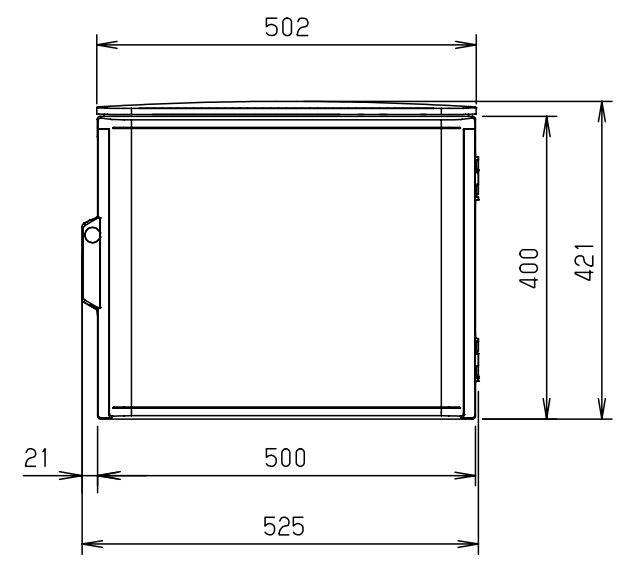
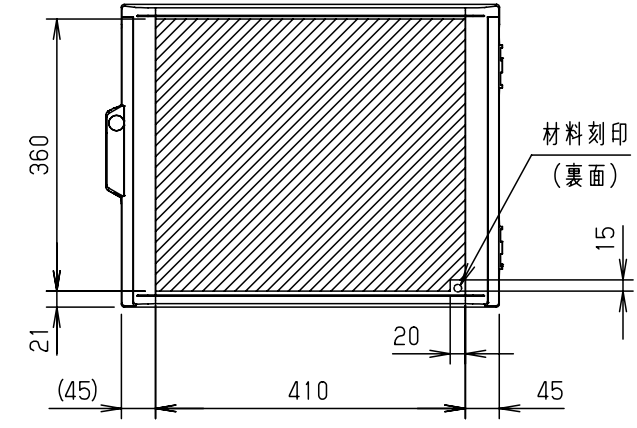
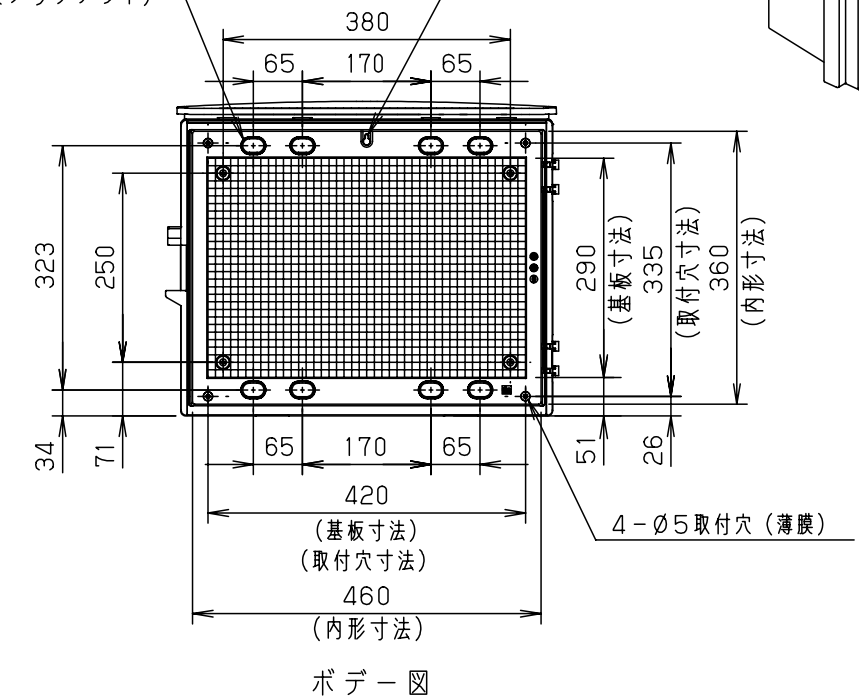


付属品リスト		
部品名	備考	入数
取扱説明書		1



8-長穴
幅33×高さ23
(薄膜ロックアウト)

取付穴(ダルマ穴)
(薄膜ロックアウト)



特記事項

- ポールへの取付けは、コン柱金具PCM-6Aのご使用をお奨めします。
- 背面の取付バンド穴を使用するときは幅20mm以下のバンドを使用してください。
適用ポール径はØ60~Ø400mmです。
- 下面丸穴部のケーブル入出線の保護にオプションのグロメット
(BP14-28G, -34G, -48G)をご利用ください。
- 仮設取付けにはオプションの仮設用金具PKM-6Aをご利用ください。
- 扉の開閉角度は約170°です。
- 屋根の取外しが可能です。
- 製品質量は約4.2Kgです。

キャビネット仕様		品名	プラボックス									
形式	屋内・屋外兼用		OP18-54A									
材質 (板厚)	ボデー	ABS樹脂	t 3.0	図番	A3基準	1:10	設計	加藤剛	製図	高尾和	検図	鈴木一
	ドア	ABS樹脂	t 3.0									
	基板	木製基板	t 15									
色彩	ボデー	ホワイトグ*レー色 (5YR8.5/0.5)		作成日	2013年	11月	8日	I	P	保護等級	IP44	
	ドア	ホワイトグ*レー色 (5YR8.5/0.5)										