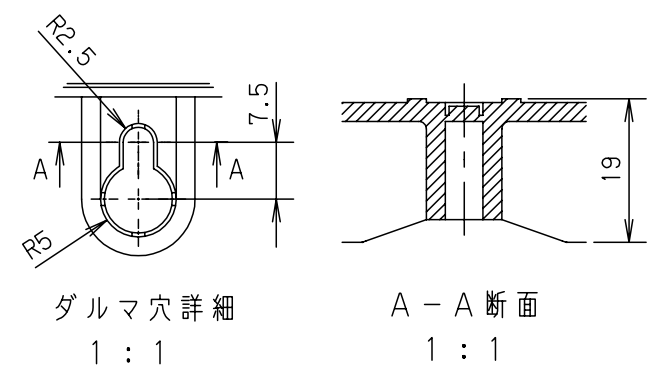
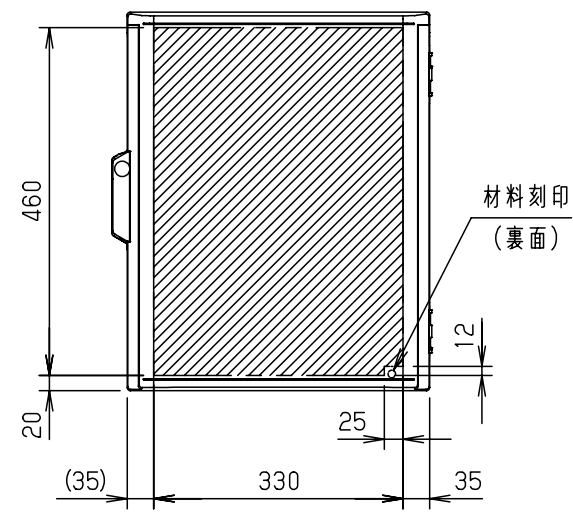
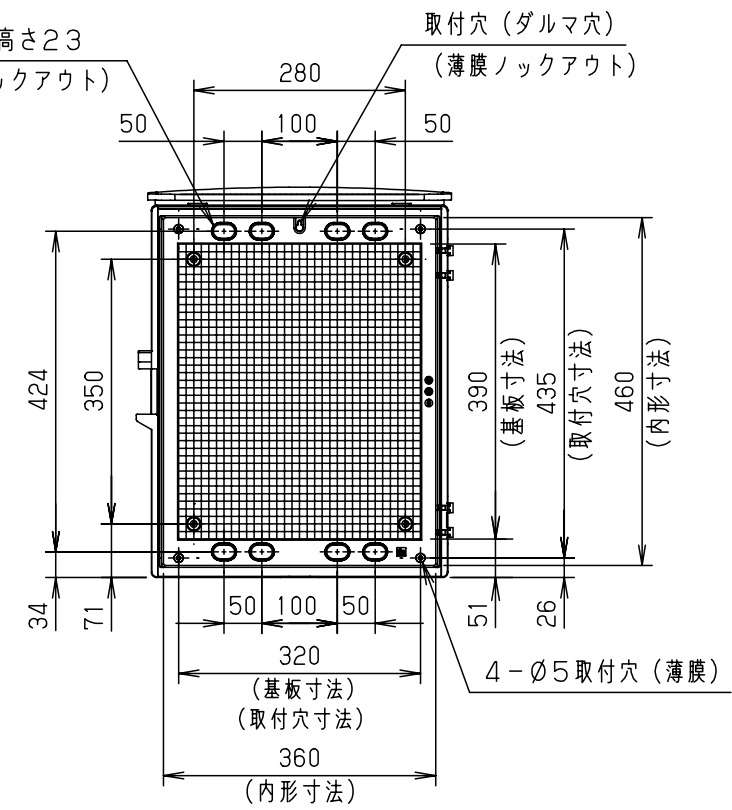
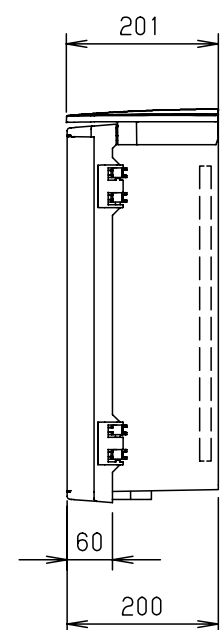
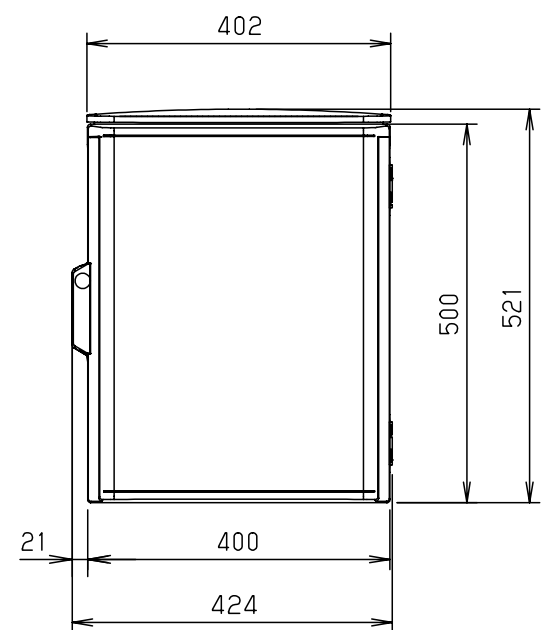
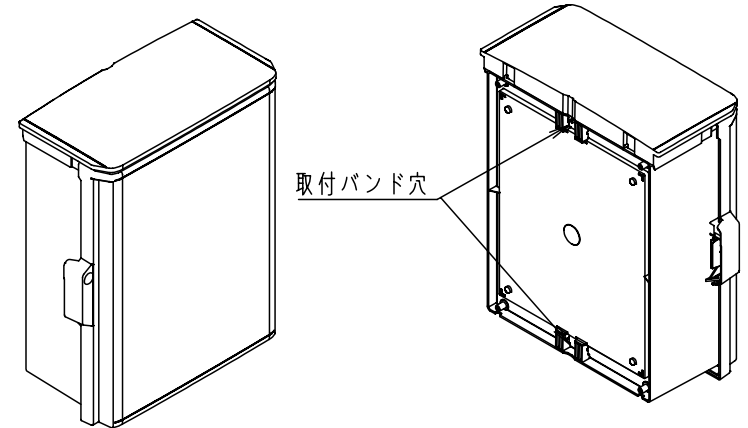


付属品リスト		
部品名	備考	入数
取扱説明書		1

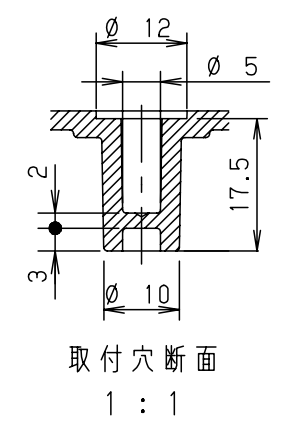
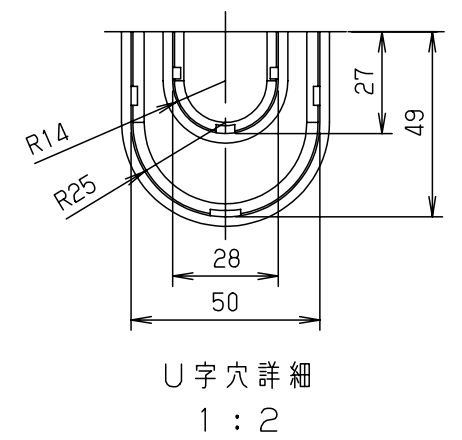
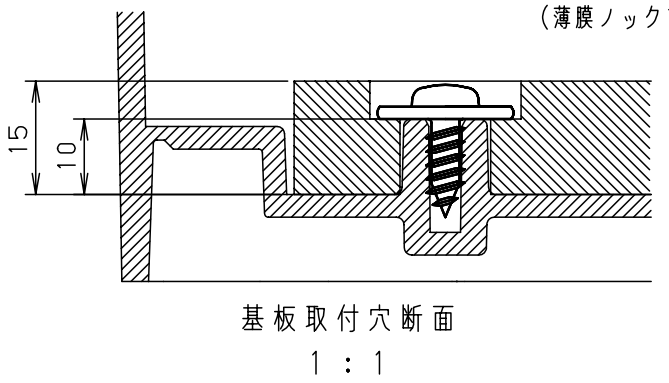
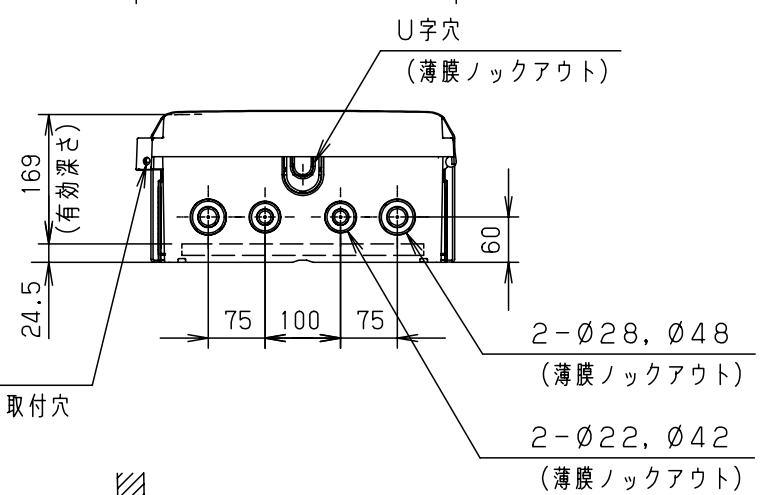


8-長穴
幅33×高さ23
(薄膜ロックアウト)

取付穴(ダルマ穴)
(薄膜ロックアウト)



扉機器取付有効図



ボデー図

特記事項

- ポールへの取付けは、コン柱金具PCM-5Aのご使用をお奨めします。
- 背面の取付バンド穴を使用するときは幅20mm以下のバンドを使用してください。適用ポール径はØ60~Ø400mmです。
- 下面丸穴部のケーブル入出線の保護にオプションのグロメット (BP14-22G, -28G, -42G, -48G) をご利用ください。
- 仮設取付けにはオプションの仮設用金具PKM-5Aをご利用ください。
- 扉の開閉角度は約170°です。
- 屋根の取外しが可能です。
- 製品質量は約4.4Kgです。

キャビネット仕様		品名	プラボックス			
形式	屋内・屋外兼用	OP20-45A				
材質 (板厚)	ボデー	ABS樹脂	t 3.0	図番	A3基準	
	ドア	ABS樹脂	t 3.0			
	基板	木製基板	t 15			
色彩	ボデー	ホワイト* レー色 (5YR8.5/0.5)	尺度	1:10	設計	加藤剛
	ドア	ホワイト* レー色 (5YR8.5/0.5)				
IP	保護等級	IP44		作成日	2013年 11月 8日	