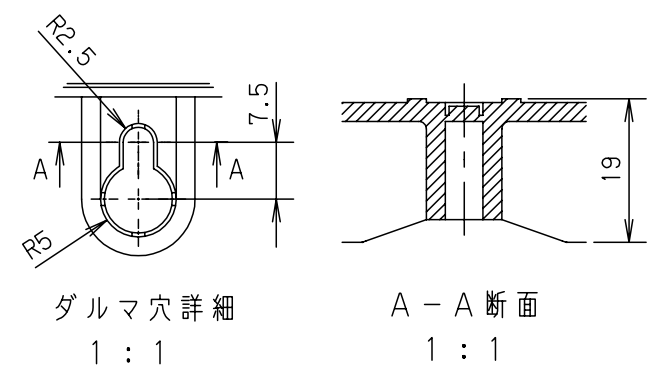
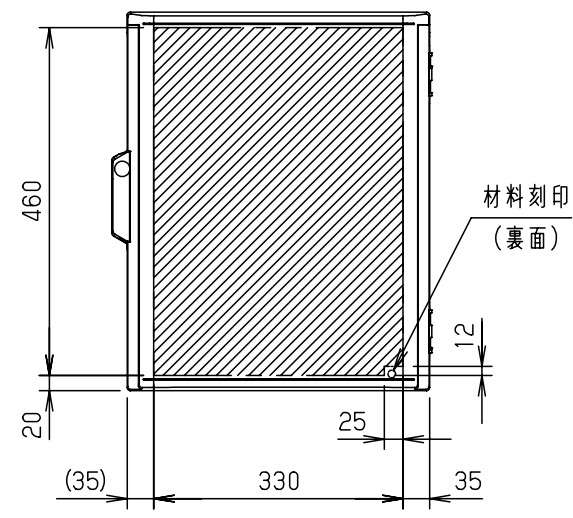
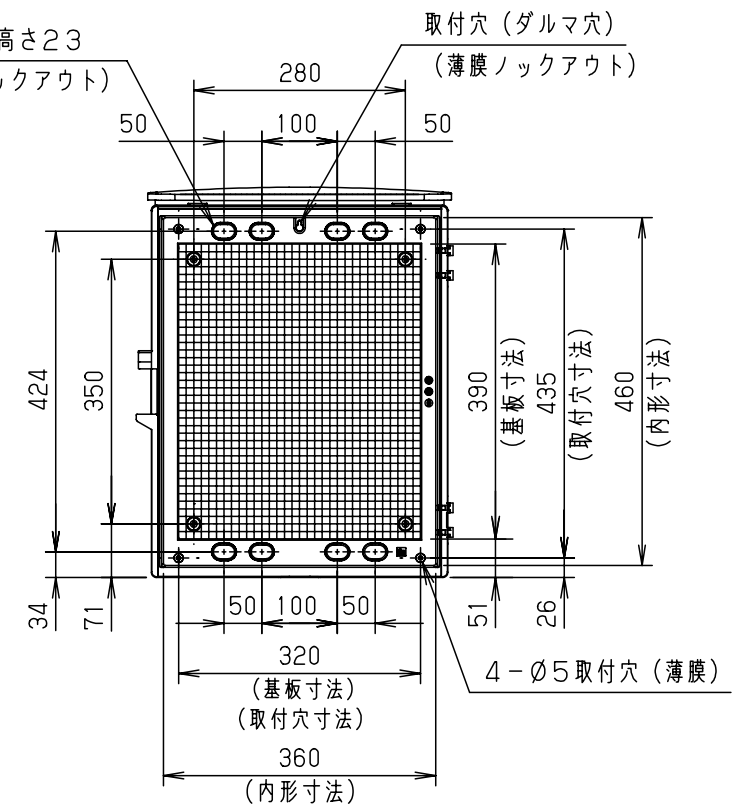
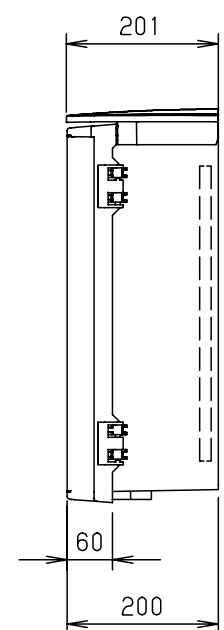
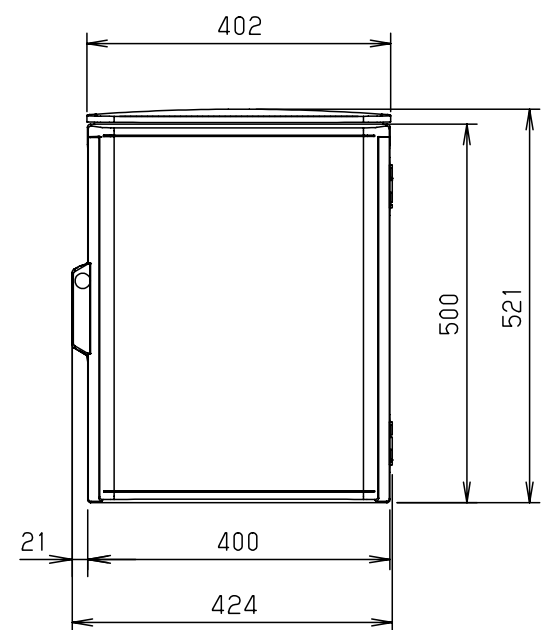
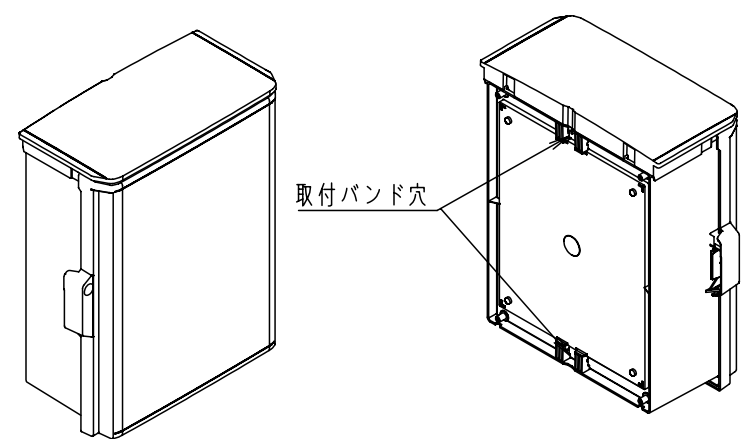


付属品リスト		
部品名	備考	入数
取扱説明書		1

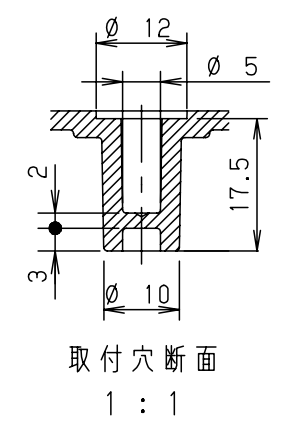
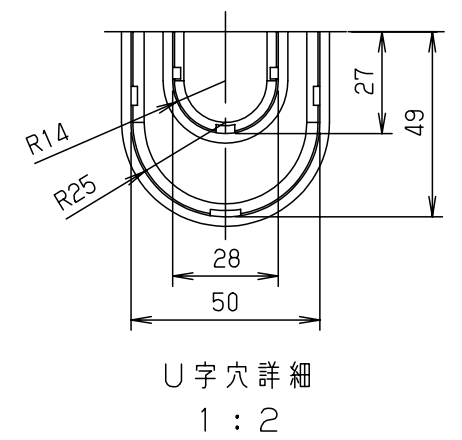
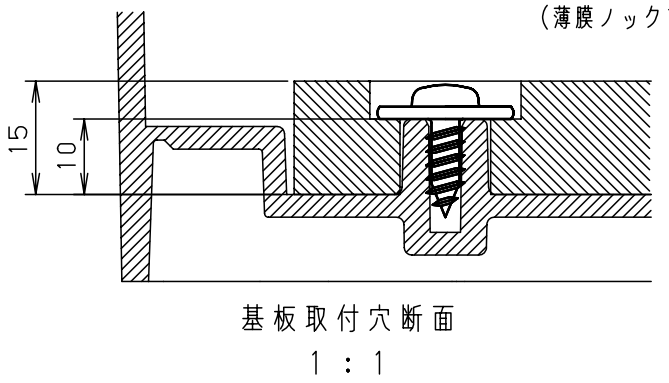
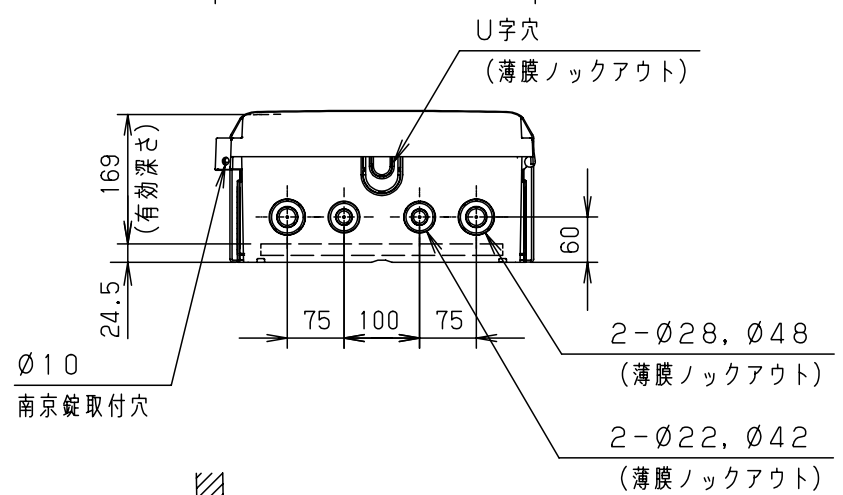


8-長穴
幅33×高さ23
(薄膜ロックアウト)

取付穴 (ダルマ穴)
(薄膜ロックアウト)



扉機器取付有効図



- 特記事項
- ポールへの取付けは、コン柱金具PCM-5Aのご使用をお奨めします。
 - 背面の取付バンド穴を使用するときは幅20mm以下のバンドを使用してください。適用ポール径はØ60~Ø400mmです。
 - 下面丸穴部のケーブル入出線の保護にオプションのグロメット (BP14-22G, -28G, -42G, -48G) をご利用ください。
 - 仮設取付けにはオプションの仮設用金具PKM-5Aをご利用ください。
 - 扉の開閉角度は約170°です。
 - 屋根の取外しが可能です。
 - 製品質量は約4.4Kgです。

キャビネット仕様				品名	プラボックス							
形式	屋内・屋外兼用				OP20-45BA							
材質 (板厚)	ポデー	ABS樹脂	t 3.0	図番								
	ドア	ABS樹脂	t 3.0									
	基板	木製基板	t 15									
色彩	ポデー	ライトベージュ色 (5Y7/1)		A3基準	尺度	1:10	設計	加藤剛	製図	高尾和	検図	鈴木一
	ドア	ライトベージュ色 (5Y7/1)										
IP	保護等級 IP44			作成日	2013年 11月 8日							