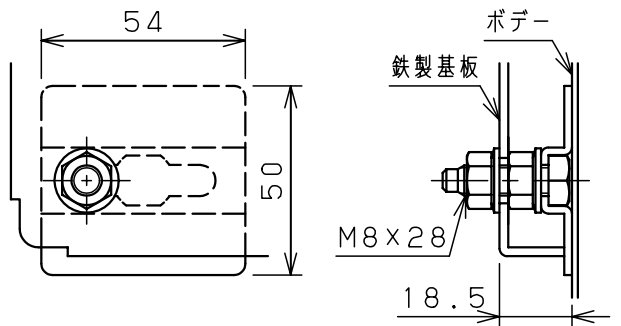
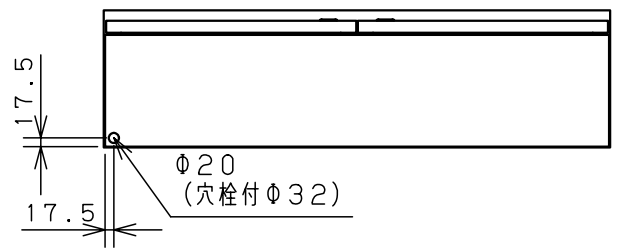
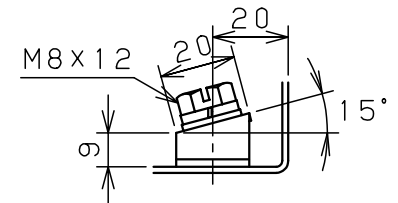
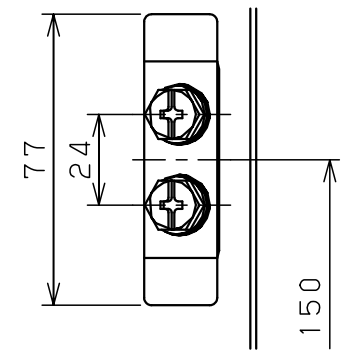


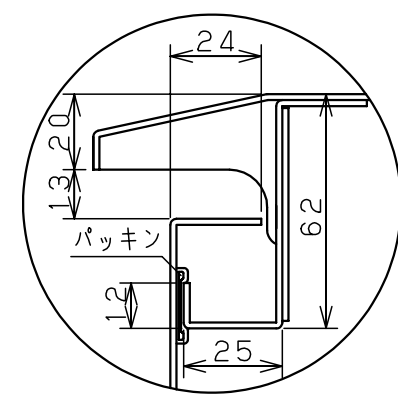
扉 機器取付有効図



基板取付部詳細 (1:2)



接地端子詳細 (1:2)



A部断面詳細 (1:2)

キャビネット仕様		品名	
形式	屋外用	屋外用制御盤キャビネット	
ポデー	銅板 t1.6	OR25-109-2	
ドア	銅板 t1.6	図番	1/1
基板	銅板 t2.3	合基準	
塗装色	ライトページュ (5Y7/1)	尺度	1:15
IP	保護等級 IP44	設計	水野
		製図	水野
		検図	後藤
		作成日	2006年 6月 16日