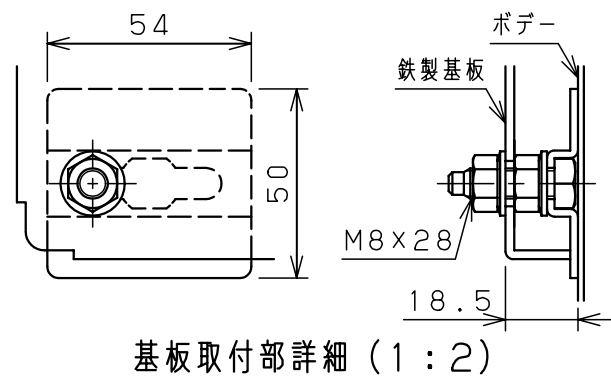
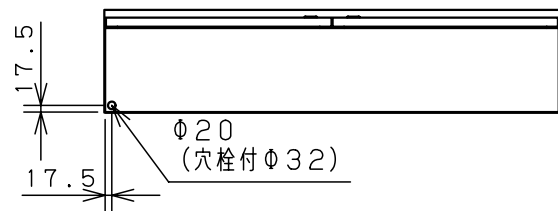
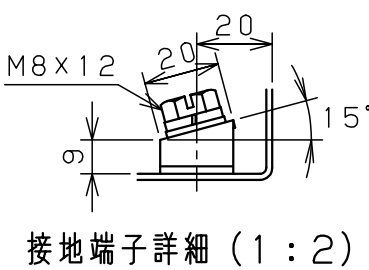
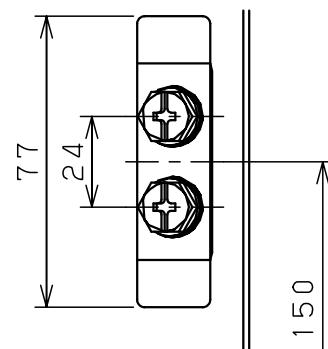


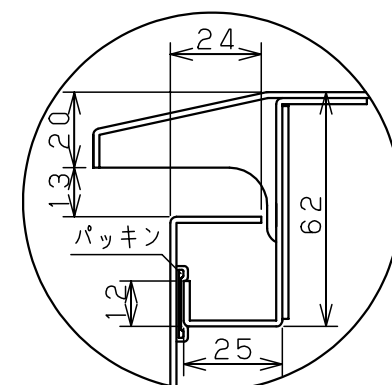
扉 機器取付有効図



基板取付部詳細 (1:2)



接地端子詳細 (1:2)



A部断面詳細 (1:2)

キャビネット仕様		品名	屋外用制御盤キャビネット			
形式	屋外用	品名	OR25-1214-2C			
ボデー	鋼板 t1.6	図番	1/1			
ドア	鋼板 t1.6	合基準	尺	設計	製	検
基板	鋼板 t2.3	度	1:20	水野	伊藤	鈴木
塗装色	クリーム (2.5Y9/1)	IP	保護等級 IP44			
作成日	2009年 8月 20日					