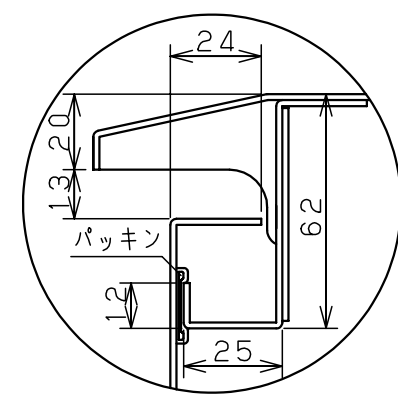
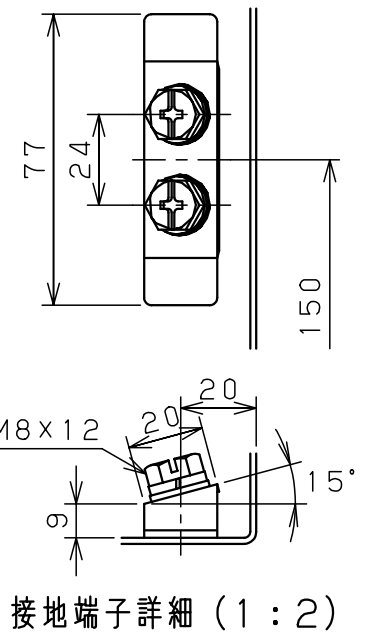
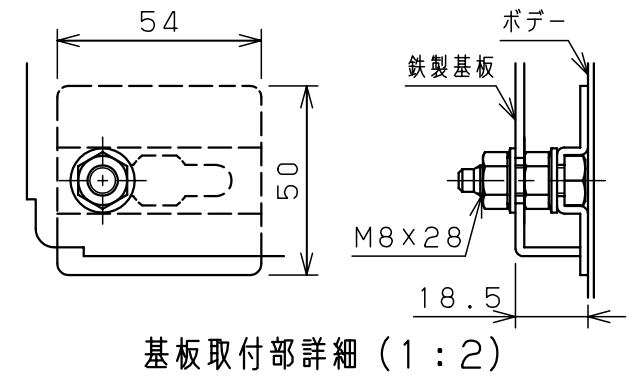


扉 機器取付有効図



キャビネット仕様		品名	
形式	屋外用	屋外用制御盤キャビネット	
ボデー	鋼板 t1.6	OR25-1410-2	
ドア	鋼板 t1.6	図番	1/1
基板	鋼板 t2.3	合基準	
塗装色	ライトページュ (5Y7/1)	尺度	1:20
IP	保護等級 IP44	設計	水野
		製図	伊藤
		検図	鈴木
作成日 2009年 8月 20日			