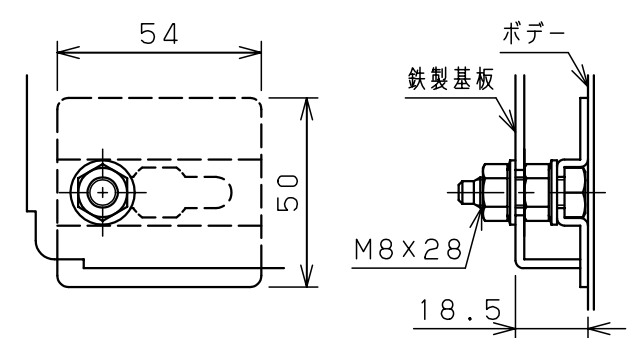
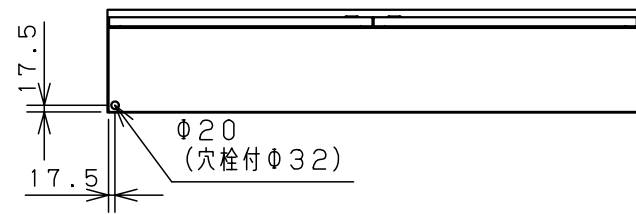
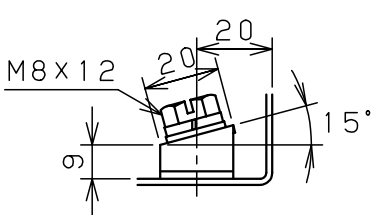
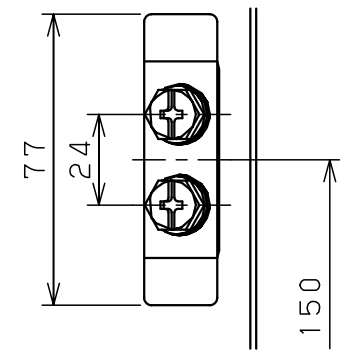


扉 機器取付有効図

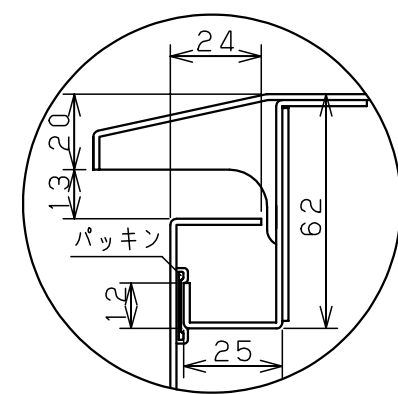


基板取付部詳細 (1:2)

背面中央の縦方向に上図のような曲げがありますので機器取付時にはご注意ください。



接地端子詳細 (1:2)



A部断面詳細 (1:2)

キャビネット仕様			品名			
形式	屋外用		屋外用制御盤キャビネット			
ポデー	銅板	t1.6	OR25-1416-2C			
ドア	銅板	t1.6	1/1			
基板	銅板	t2.3	1/1			
塗装色	クリーム (2.5Y9/1)		尺	設	製	検
IP	保護等級	IP44	度	計	図	図
			1:20	水野	伊藤	鈴木
			作成日	2009年	8月	20日