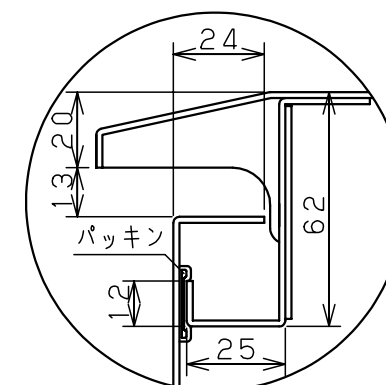
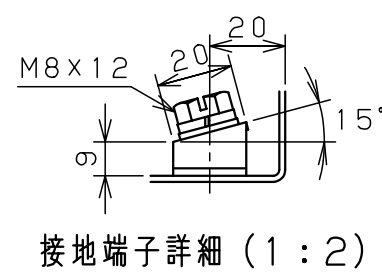
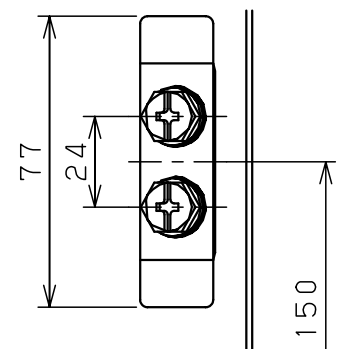
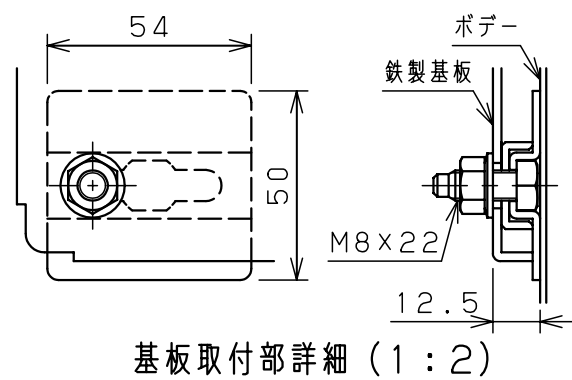
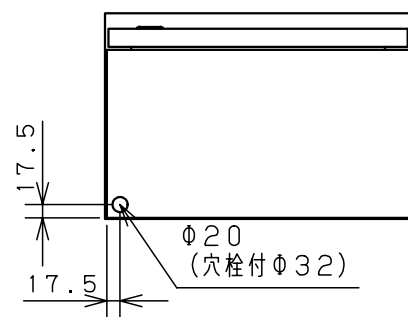


扉 機器取付有効図



A部断面詳細 (1:2)

キャビネット仕様				品名			
形式	屋外用			屋外用制御盤キャビネット			
ボデー	鋼板	t1.6			OR25-46		
ドア	鋼板	t1.6			1/1		
基板	鋼板	t2.3			1/1		
塗装色	ライトベージュ (5Y7/1)			尺	1:10	設計	水野
IP	保護等級 IP44			製	水野	検	後藤
				作成日	2006年 6月 16日		