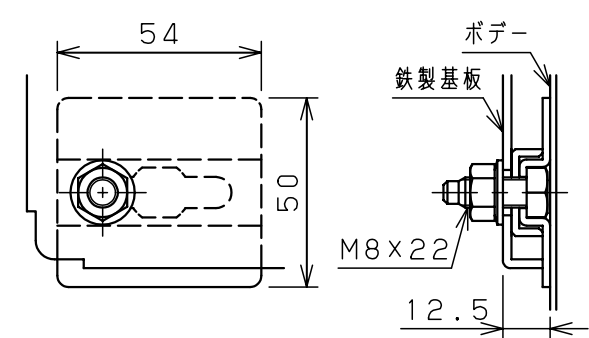
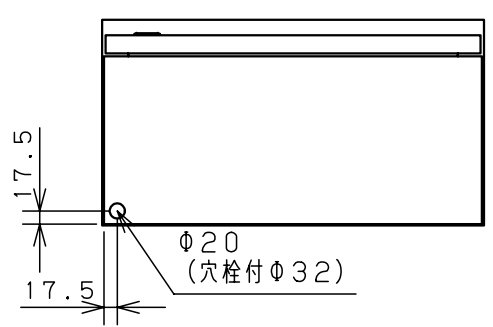
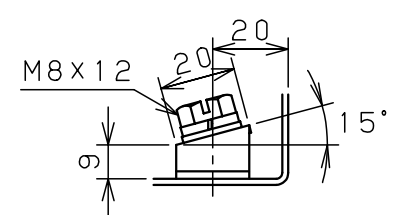
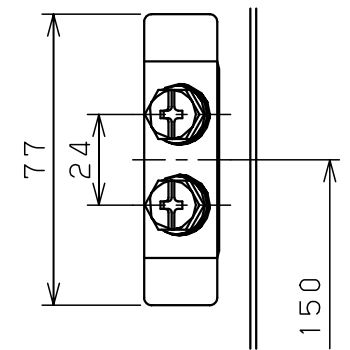


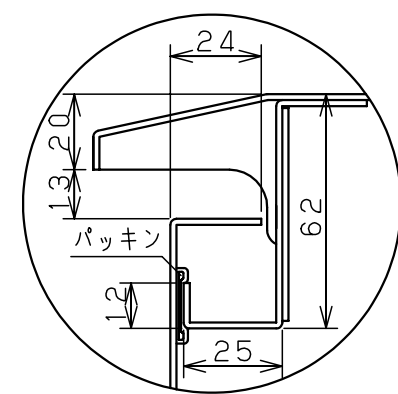
扉 機器取付有効図



基板取付部詳細 (1:2)



接地端子詳細 (1:2)



A部断面詳細 (1:2)

キャビネット仕様				品名			
形式	屋外用			屋外用制御盤キャビネット			
ポデー	鋼板	t1.6			OR25-54C		
ドア	鋼板	t1.6			1/1		
基板	鋼板	t2.3			1/1		
塗装色	クリーム (2.5Y9/1)			尺	1:10	設計	水野
IP	保護等級	IP44			製	水野	検
				図	水野	後	藤
				作成日	2006年	6月	16日