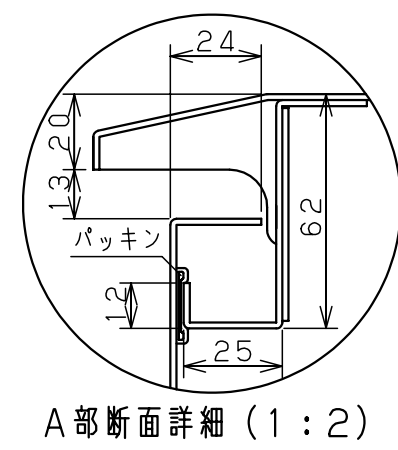
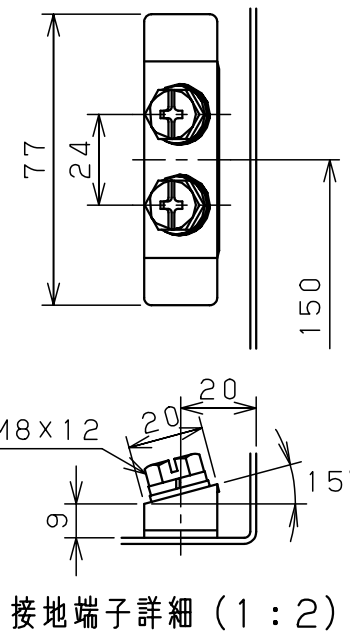
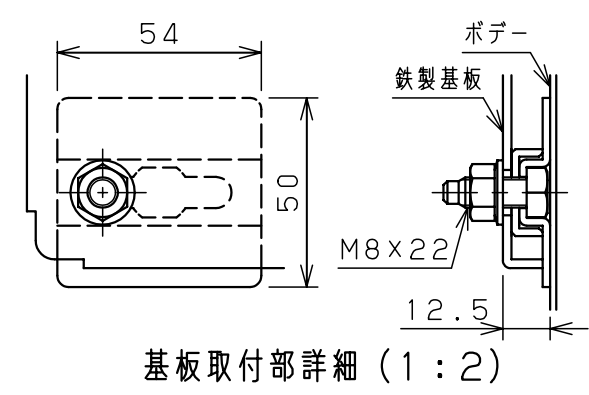
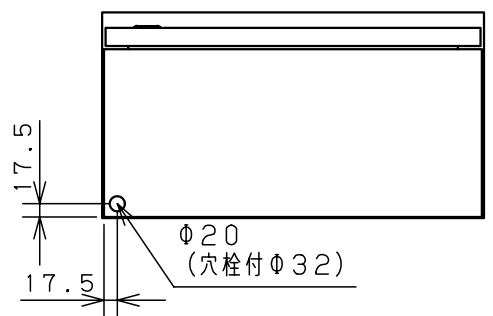


扉 機器取付有効図



キャビネット仕様				品名			
形式	屋外用			屋外用制御盤キャビネット			
ポデー	銅板	t1.6			OR25-55		
ドア	銅板	t1.6			1/1		
基板	銅板	t2.3			1/1		
塗装色	ライトベージュ (5Y7/1)			尺	1:10	設計	水野
IP	保護等級	IP44			製	水野	検
				図	水野	後	藤
				作成日	2006年	6月	16日