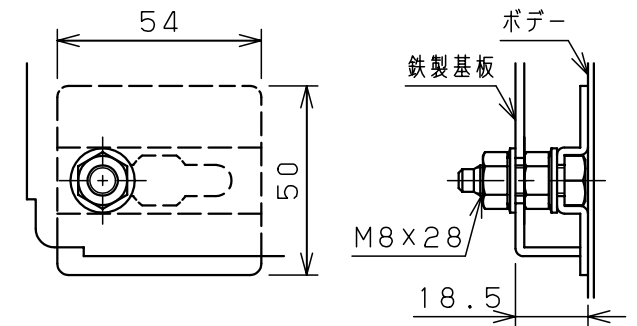
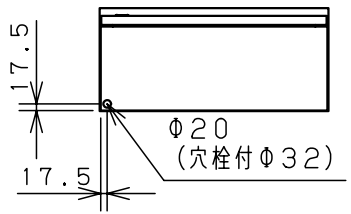
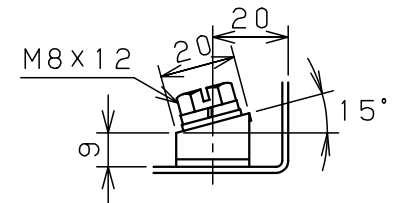
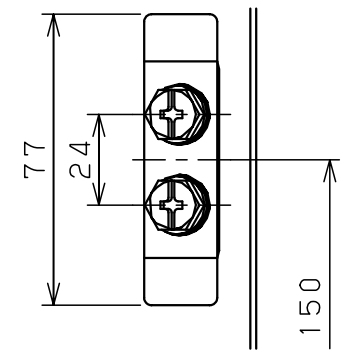


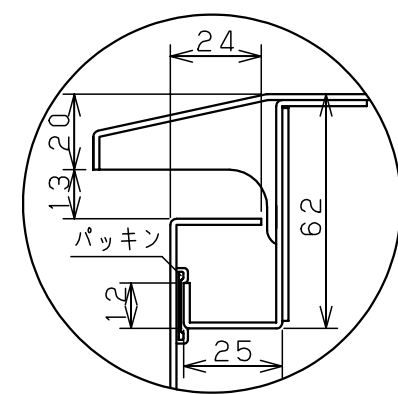
扉 機器取付有効図



基板取付部詳細 (1:2)



接地端子詳細 (1:2)



A部断面詳細 (1:2)

キャビネット仕様			品名			
形式	屋外用		屋外用制御盤キャビネット			
ボデー	鋼板	t1.6	OR25-610			
ドア	鋼板	t1.6	1/1			
基板	鋼板	t2.3	1/1			
塗装色	ライトページュ (5Y7/1)		尺	設計	製	検
IP	保護等級 IP44		度	水野	図	水野
			1:20	後藤		
			作成日 2006年 6月 16日			