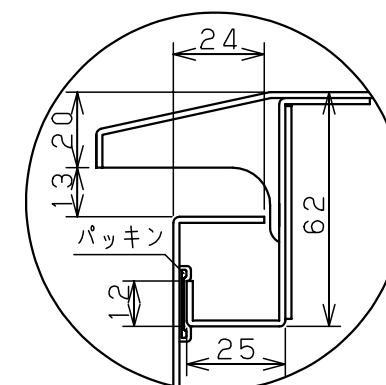
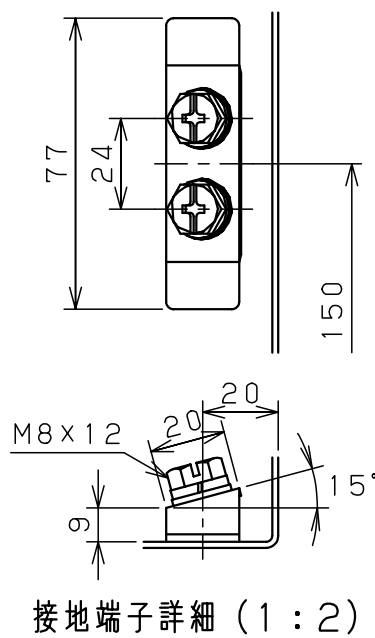
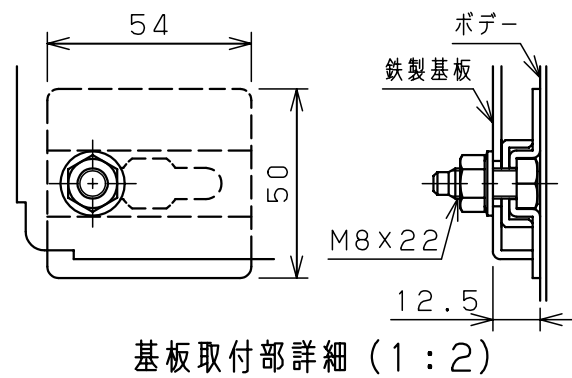
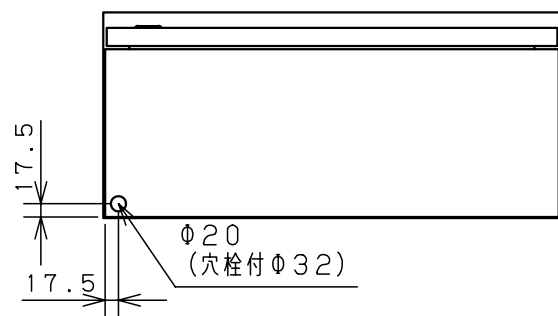


扉 機器取付有効図



キャビネット仕様		品名		屋外用制御盤キャビネット						
形式	屋外用	品名		OR25-65C						
ボデー	鋼板 t1.6	図番	1/1							
ドア	鋼板 t1.6									
基板	鋼板 t2.3	A/B基準	尺度	1:10	設計	水野	製図	水野	検図	後藤
塗装色	クリーム (2.5Y9/1)		IP	保護等級		IP44				
		作成日		2006年		6月		16日		