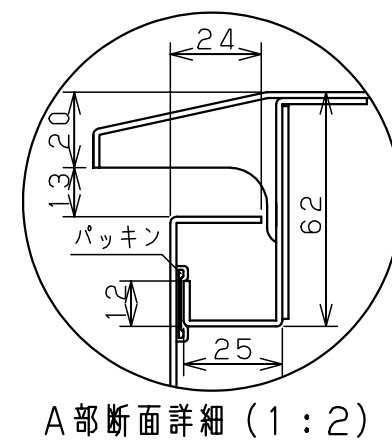
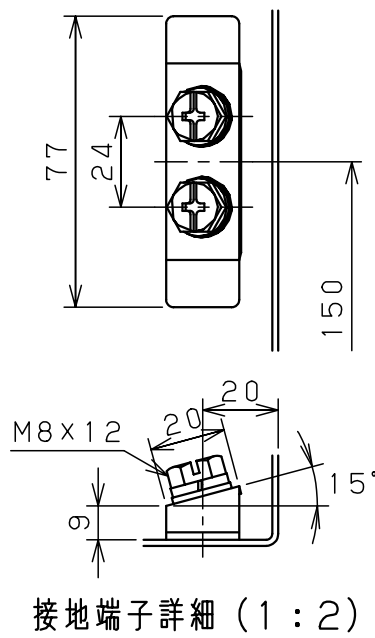
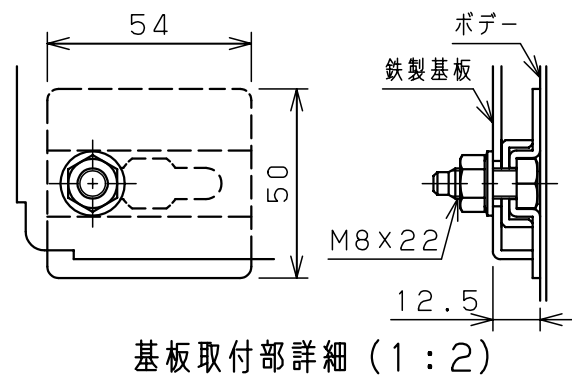
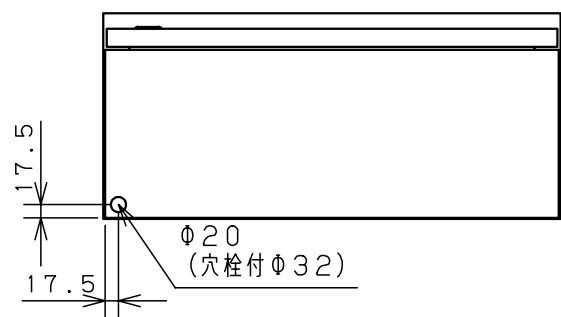


扉 機器取付有効図



キャビネット仕様		品名							
形式	屋外用	屋外用制御盤キャビネット							
ボデー	鋼板 t1.6	OR25-66C							
ドア	鋼板 t1.6	図番							
基板	鋼板 t2.3							1/1	
塗装色	クリーム (2.5Y9/1)	尺	1:10	設計	水野	製	水野	検	後藤
IP	保護等級 IP44	作成日 2006年 6月 16日							