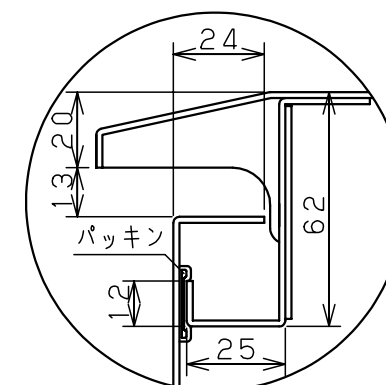
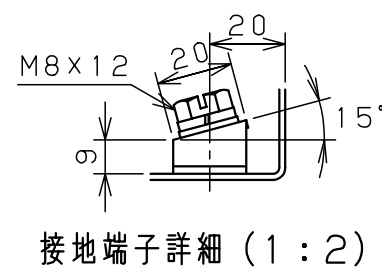
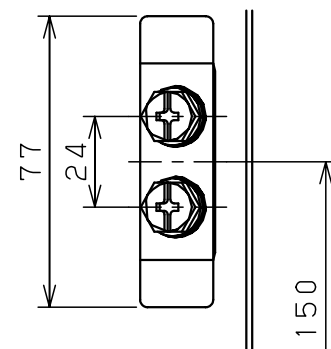
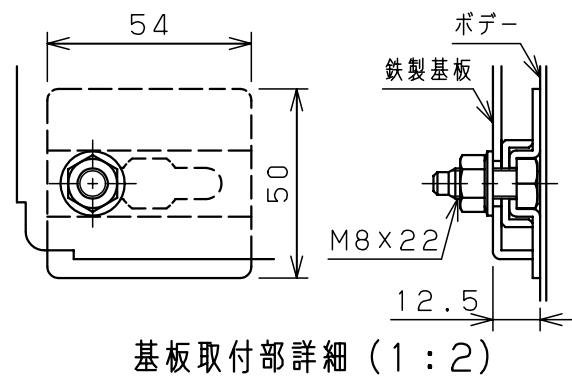
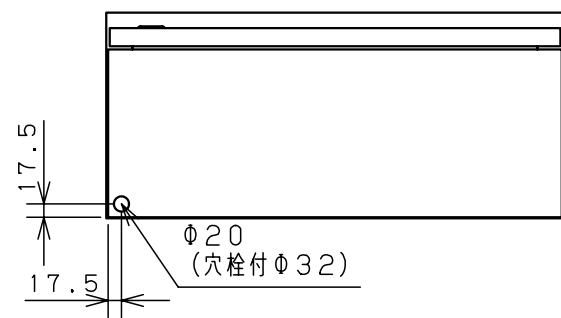


扉 機器取付有効図



A部断面詳細 (1:2)

キャビネット仕様			品名							
形式	屋外用		屋外用制御盤キャビネット							
ポデー	銅板	t1.6	OR25-69							
ドア	銅板	t1.6	図番							
基板	銅板	t2.3								
塗装色	ライトベージュ (5Y7/1)		1/1							
IP	保護等級 IP44									
A基準			尺度	1:10	設計	水野	製図	水野	検図	後藤
作成日 2006年 6月 16日										