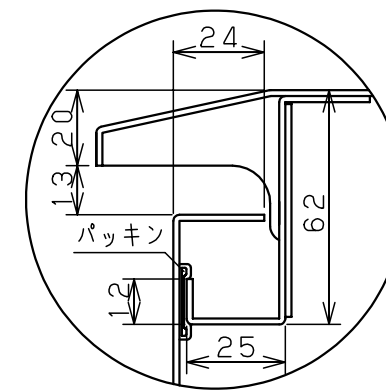
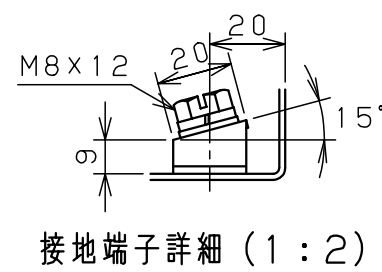
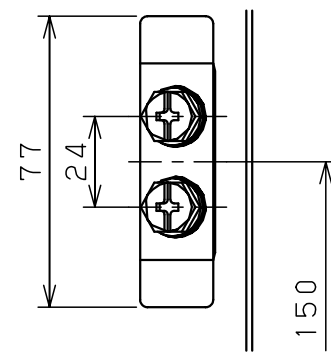
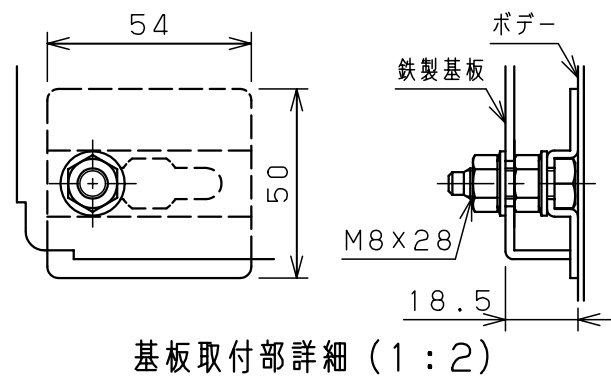
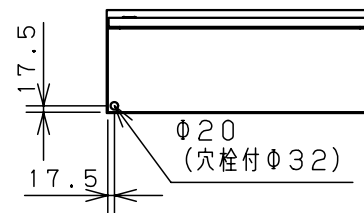


扉 機器取付有効図



A部断面詳細 (1:2)

キャビネット仕様		品名		屋外用制御盤キャビネット						
形式	屋外用	品名		OR25-711-1						
ポデー	銅板 t1.6	図番	1/1							
ドア	銅板 t1.6									
基板	銅板 t2.3	A/B基準	尺度	1:20	設計	水野	製図	水野	検図	後藤
塗装色	ライトページュ (5Y7/1)		IP	保護等級		IP44		作成日 2006年 6月 16日		