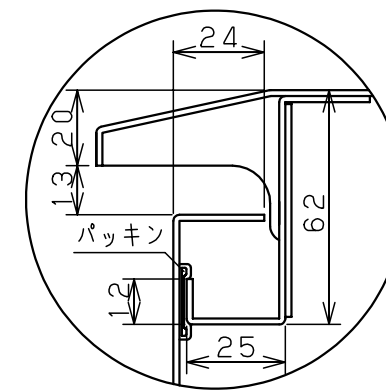
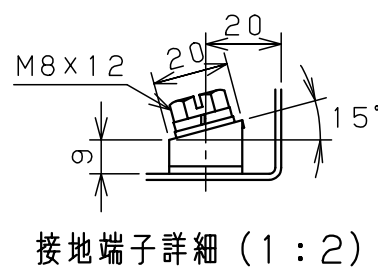
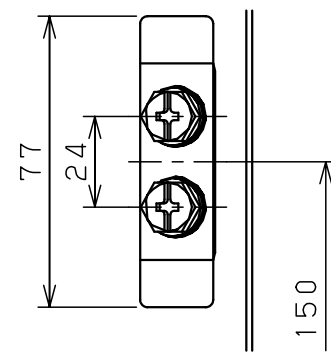
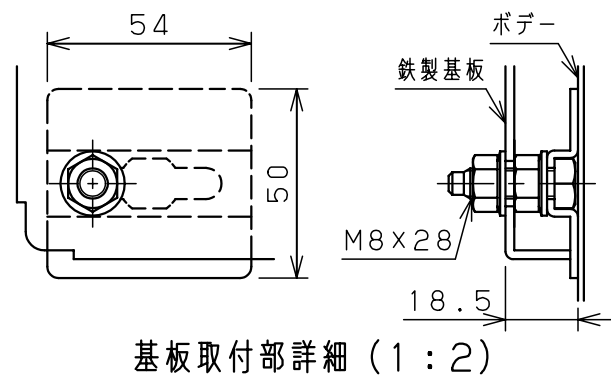
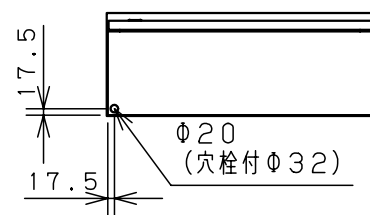


扉 機器取付有効図



A部断面詳細 (1:2)

キャビネット仕様		品名		屋外用制御盤キャビネット						
形式	屋外用	OR25-712-1								
ポデー	鋼板 t1.6	図番	1/1							
ドア	鋼板 t1.6									
基板	鋼板 t2.3									
塗装色	ライトページュ (5Y7/1)	A/B基準	尺度	1:20	設計	水野	製図	水野	検図	後藤
IP	保護等級 IP44		作成日	2006年 6月 16日						