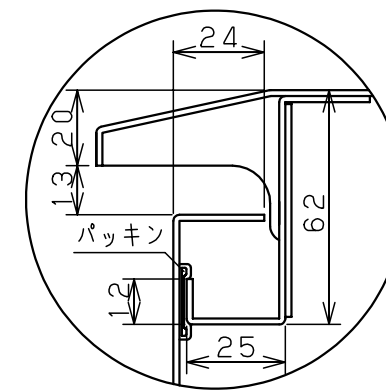
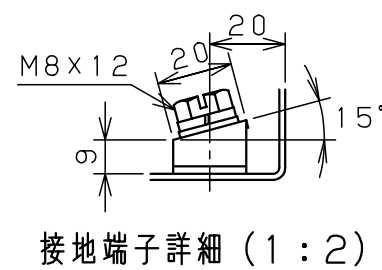
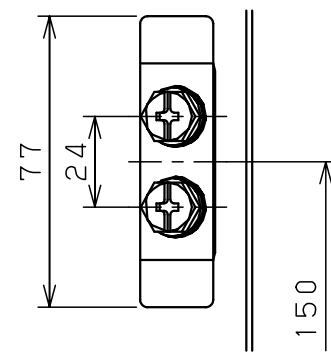
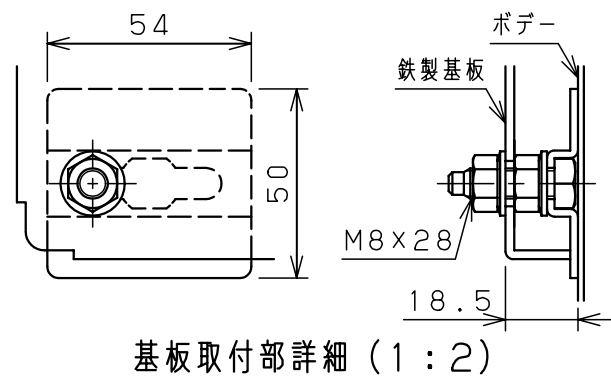
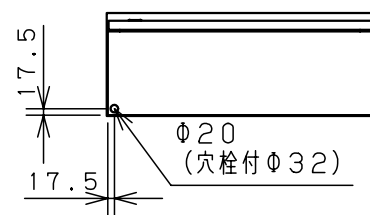


扉 機器取付有効図



A部断面詳細 (1:2)

キャビネット仕様		品名	屋外用制御盤キャビネット			
形式	屋外用	品名	OR25-712-1C			
ボデー	鋼板 t1.6	図番	1/1			
ドア	鋼板 t1.6	尺	1:20	設計	水野	製
基板	鋼板 t2.3	IP	保護等級	IP44	検	水野
塗装色	クリーム (2.5Y9/1)	図	水野	後藤	後藤	
作成日	2006年 6月 16日					