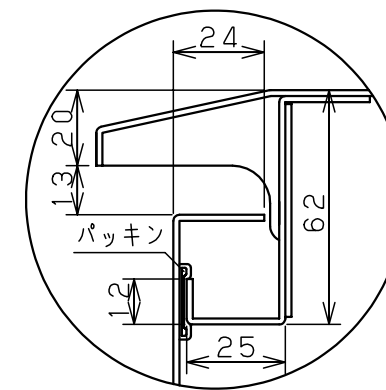
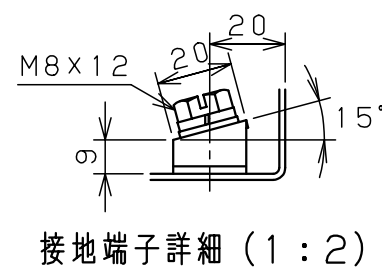
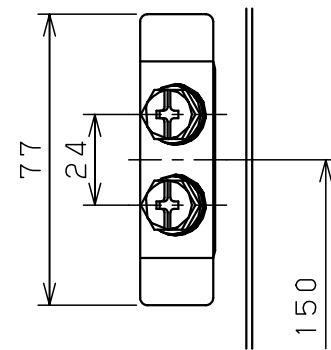
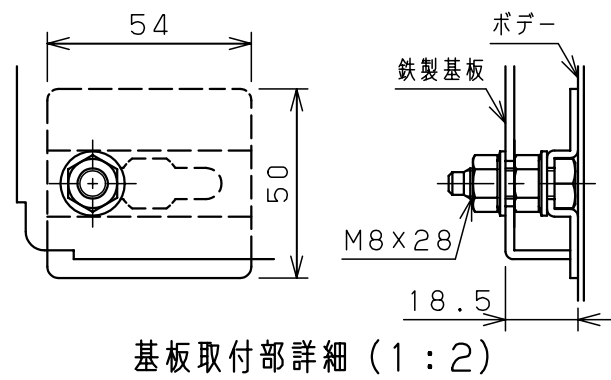
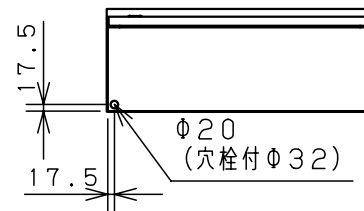


扉 機器取付有効図



A部断面詳細 (1:2)

| キャビネット仕様 | | 品名 | |
|----------|-----------------|------------------|--------|
| 形式 | 屋外用 | 屋外用制御盤キャビネット | |
| ボデー | 鋼板 t1.6 | OR25-713-1 | |
| ドア | 鋼板 t1.6 | 図番 | 1/1 |
| 基板 | 鋼板 t2.3 | | |
| 塗装色 | ライトページュ (5Y7/1) | A/B基準 | 尺 1:20 |
| IP | 保護等級 IP44 | | |
| | | 製 | 水野 |
| | | 検 | 後藤 |
| | | 作成日 2006年 6月 16日 | |