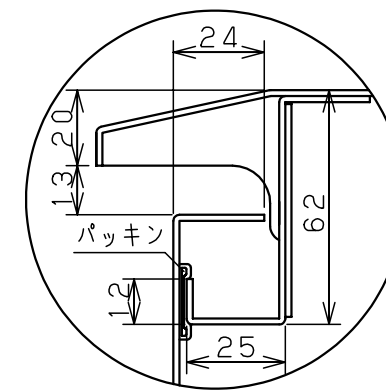
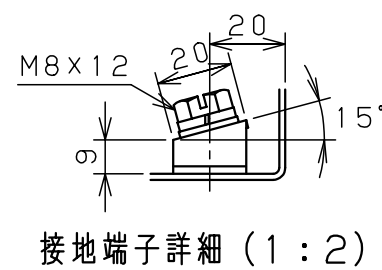
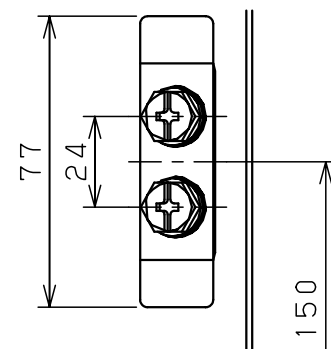
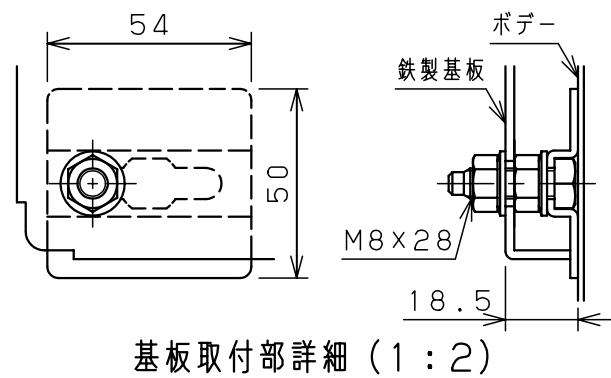
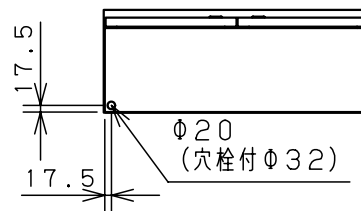


扉 機器取付有効図



A部断面詳細 (1:2)

キャビネット仕様		品名	屋外用制御盤キャビネット			
形式	屋外用	品名	OR25-714-2C			
ポデー	鋼板 t1.6	図番	1/1			
ドア	鋼板 t1.6	合基準	尺	設	製	検
基板	鋼板 t2.3	度	1:20	計	図	図
塗装色	クリーム (2.5Y9/1)	IP	水野	水野	水野	後藤
IP	保護等級 IP44	作成日	2006年 6月 16日			