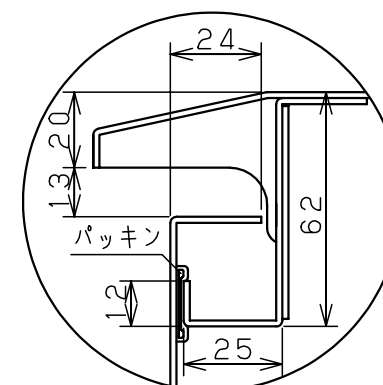
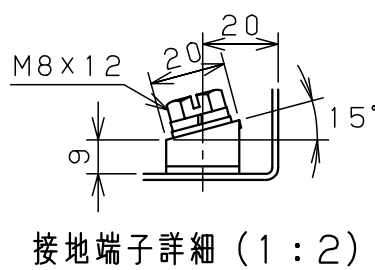
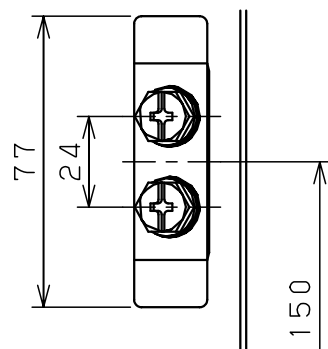
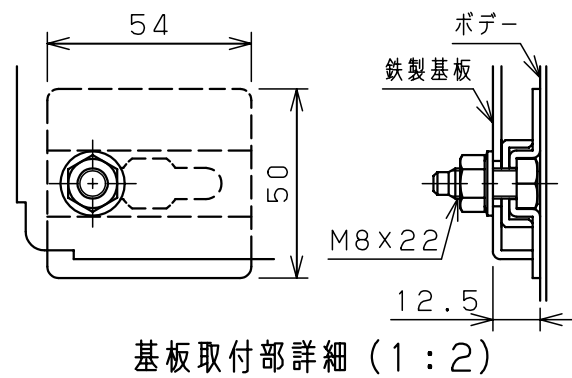
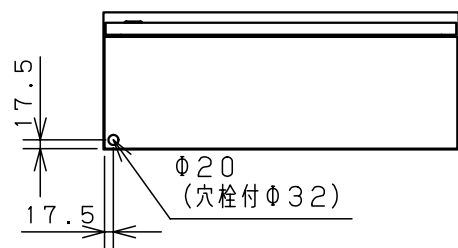


扉 機器取付有効図



A部断面詳細 (1:2)

キャビネット仕様		品名	
形式	屋外用	屋外用制御盤キャビネット	
ボデー	鋼板 t1.6	OR25-79-1	
ドア	鋼板 t1.6	図番	1/1
基板	鋼板 t2.3	図番	1/1
塗装色	ライトページュ (5Y7/1)	設計	水野
IP	保護等級 IP44	製図	水野
		検図	後藤
作成日 2006年 6月 16日			