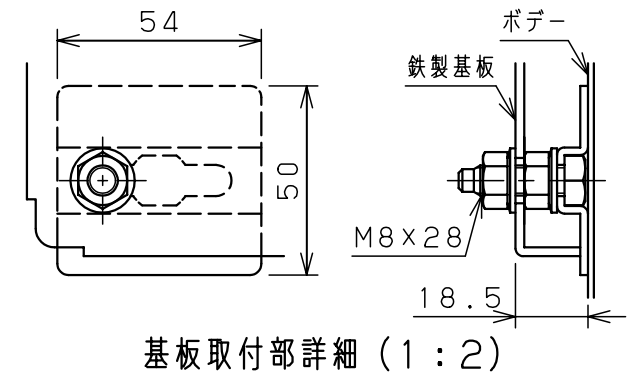
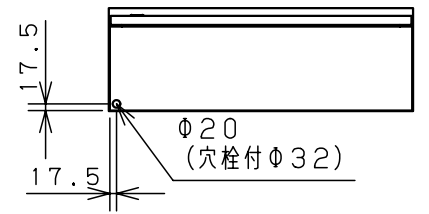
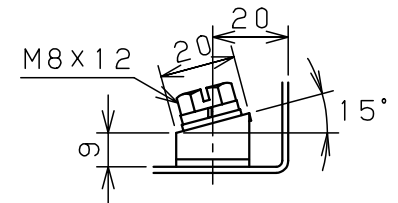
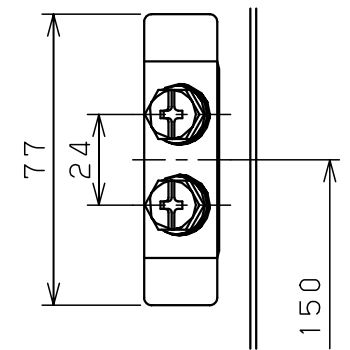


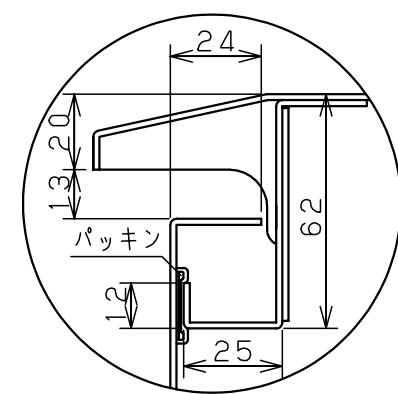
扉 機器取付有効図



基板取付部詳細 (1:2)



接地端子詳細 (1:2)



A部断面詳細 (1:2)

キャビネット仕様		品名	
形式	屋外用	屋外用制御盤キャビネット	
ボデー	鋼板 t1.6	OR25-810-1C	
ドア	鋼板 t1.6	図番	1/1
基板	鋼板 t2.3		
塗装色	クリーム (2.5Y9/1)	A/B基準	尺 1:20
IP	保護等級 IP44		
		製	水野
		検	後藤
		作成日 2006年 6月 16日	