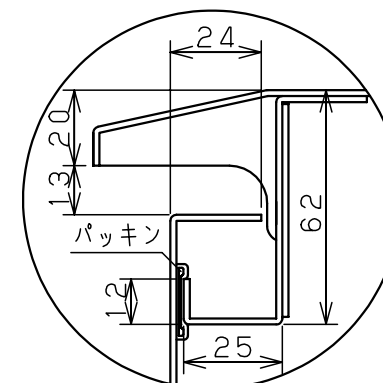
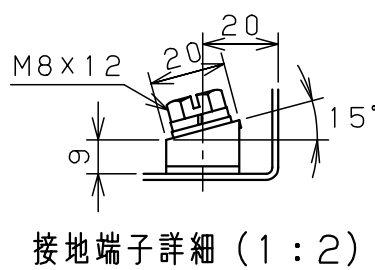
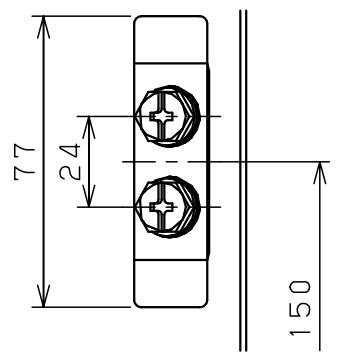
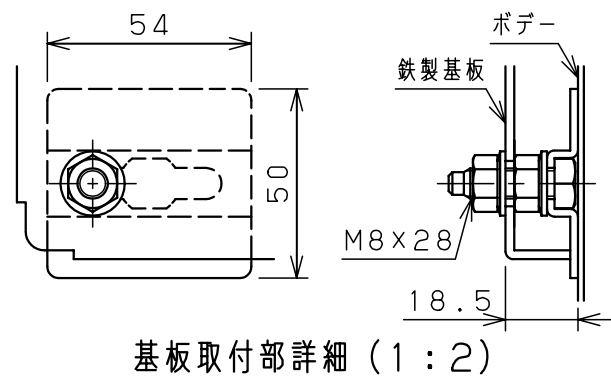
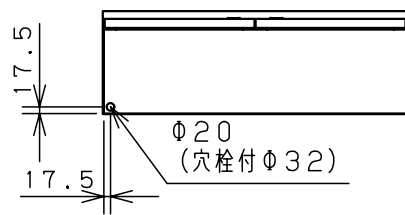


扉 機器取付有効図



キャビネット仕様		品名	屋外用制御盤キャビネット			
形式	屋外用	品名	OR25-810-2C			
ボデー	鋼板 t1.6	図番	1/1			
ドア	鋼板 t1.6	合基準	尺	設計	製	検
基板	鋼板 t2.3	度	1:20	水野	水野	後藤
塗装色	クリーム (2.5Y9/1)	IP	保護等級 IP44			
作成日	2006年 6月 16日					