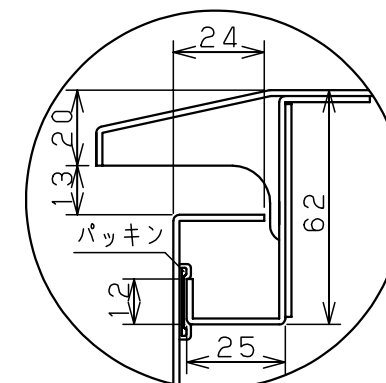
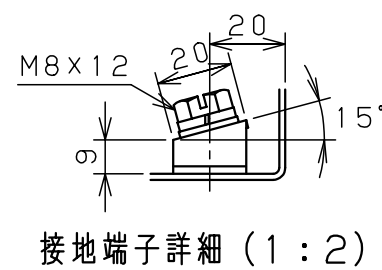
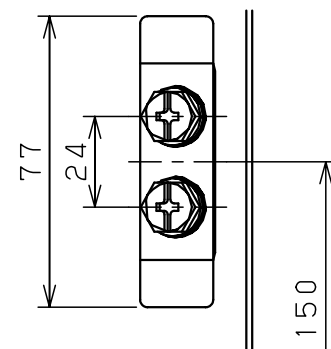
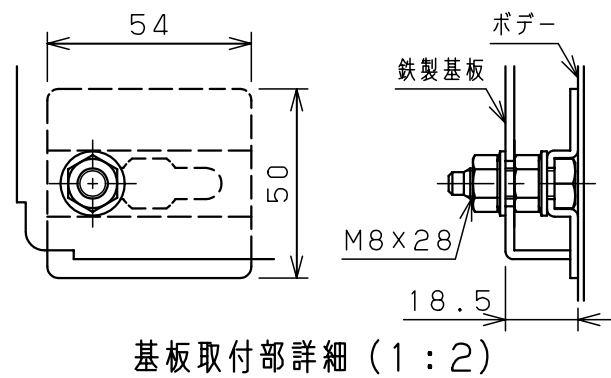
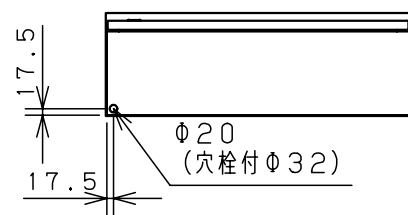


扉 機器取付有効図



A部断面詳細 (1:2)

キャビネット仕様		品名	
形式	屋外用	屋外用制御盤キャビネット	
ポデー	鋼板 t1.6	OR25-812-1	
ドア	鋼板 t1.6	図番	1/1
基板	鋼板 t2.3		
塗装色	ライトベージュ (5Y7/1)	A/B基準	尺 1:20
IP	保護等級 IP44		
		製	水野
		検	後藤
		作成日 2006年 6月 16日	