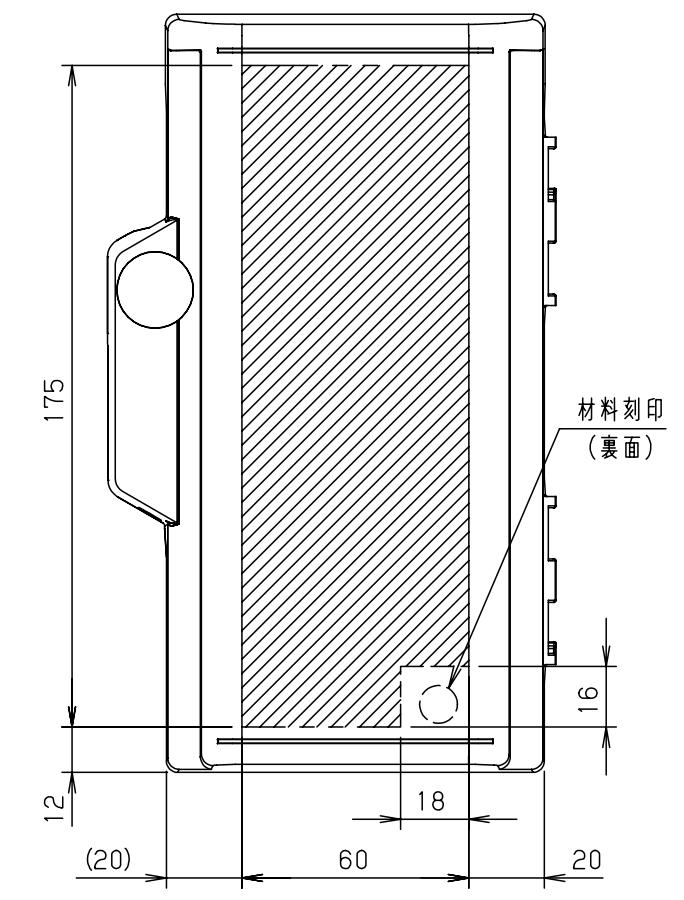
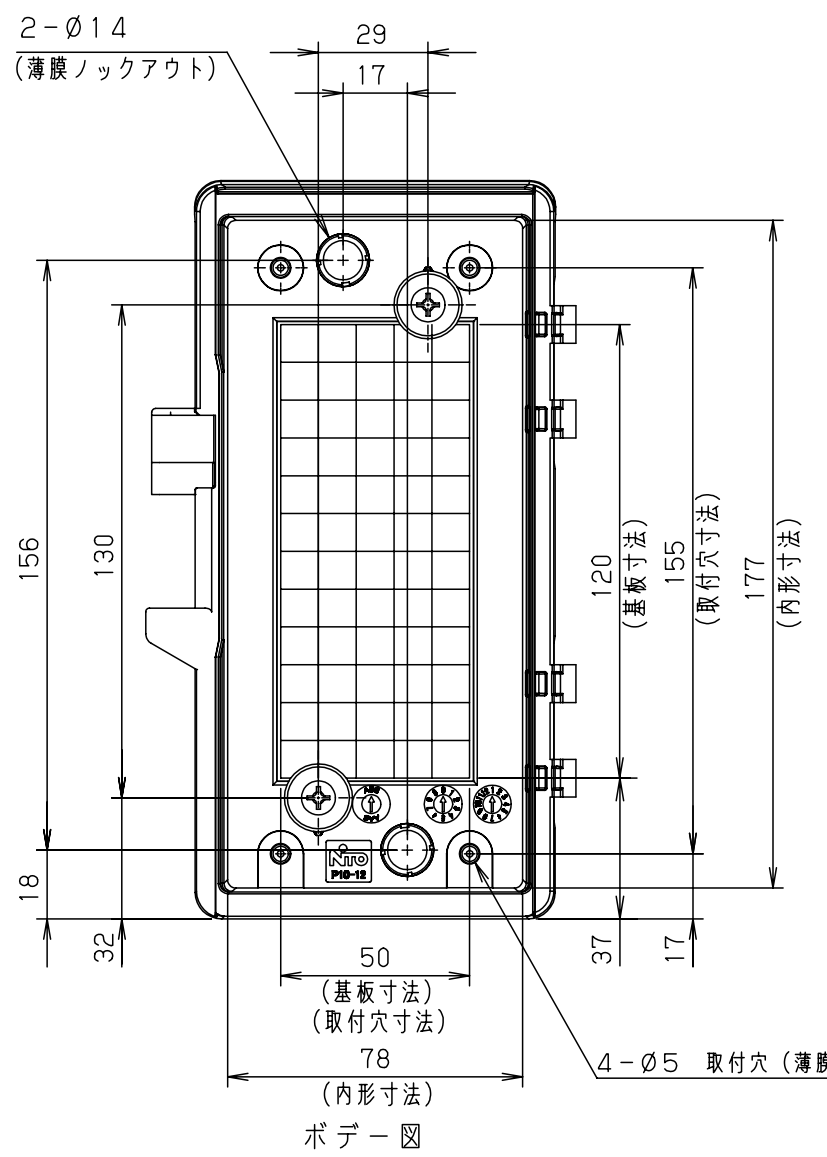
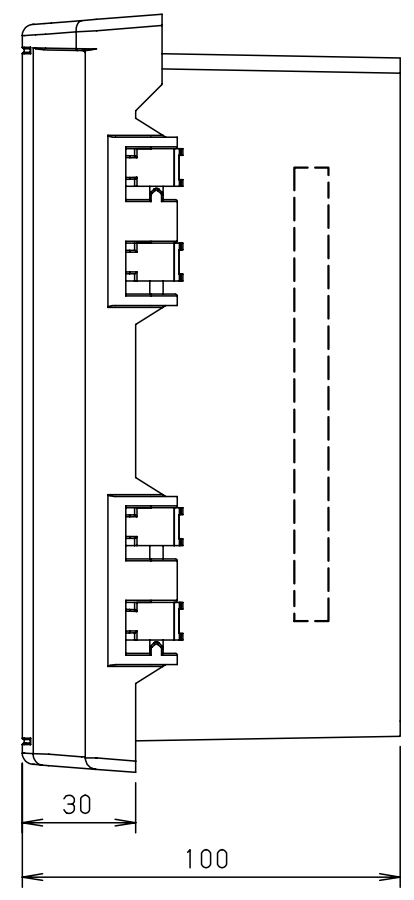
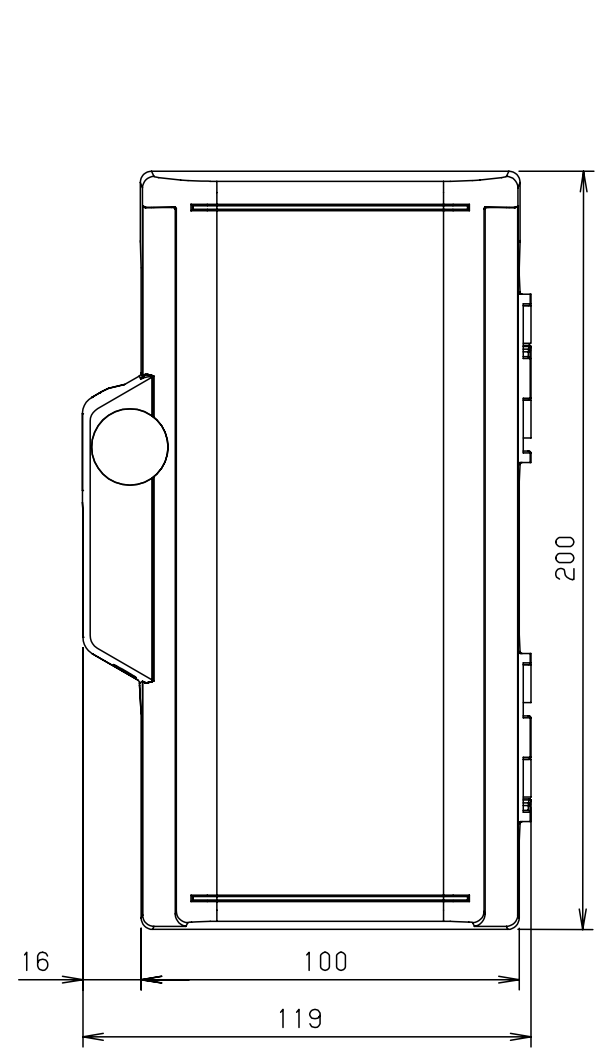
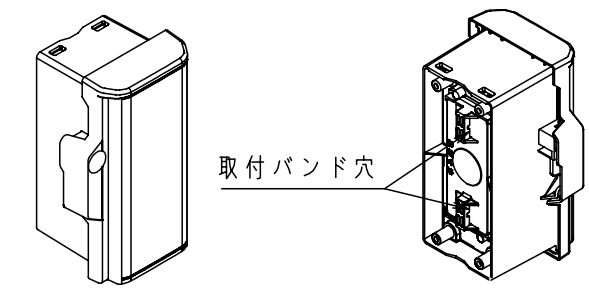
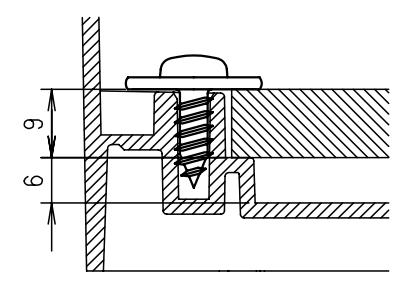
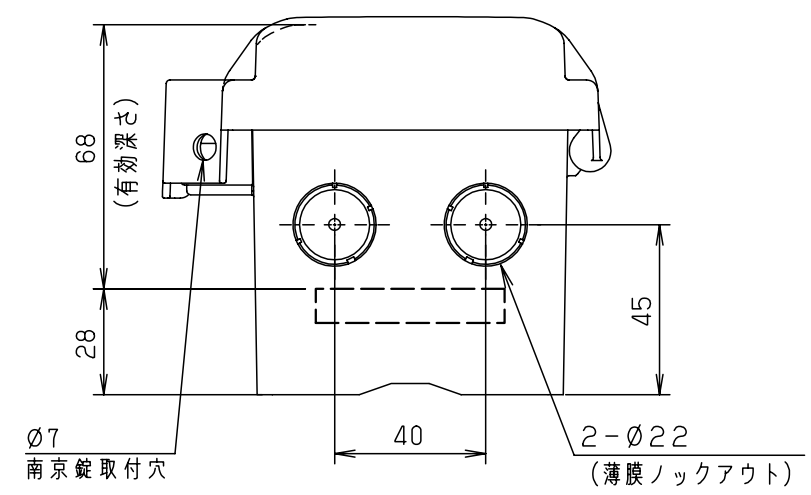


付属品リスト		
部品名	備考	入数
取扱説明書		1

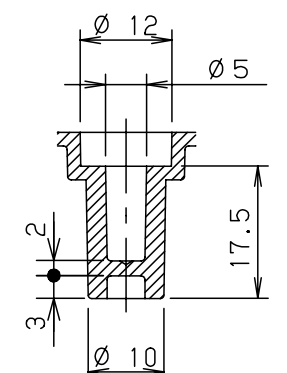


扉機器取付有効図

ボデー図



基板取付穴断面 1:1



取付穴断面 1:1

特記事項

- ポールへの取付けは、コン柱金具PCM-0のご使用をお奨めします。
- 背面の取付バンド穴を使用するときは幅20mm以下のバンドを使用してください。適用ポール径はØ60~Ø400mmです。
- 下面丸穴部のケーブル入出線の保護にオプションのグロメット (BP14-22G) をご利用ください。
- 扉の開閉角度は180°以上です。
- 製品質量は約0.28Kgです。

キャビネット仕様				品名	
形式	屋内用			プラボックス P10-12A	
材質 (板厚)	ボデー	ABS樹脂	t 1.8	図番	/
	ドア	ABS樹脂	t 1.8		
	基板	木製基板	t 9		
色彩	ボデー	ホワイトクレー色 (5YR8.5/0.5)	AS標準	A3	A4
	ドア	ホワイトクレー色 (5YR8.5/0.5)			
IP	保護等級 IP43			作成日	2013年 11月 8日