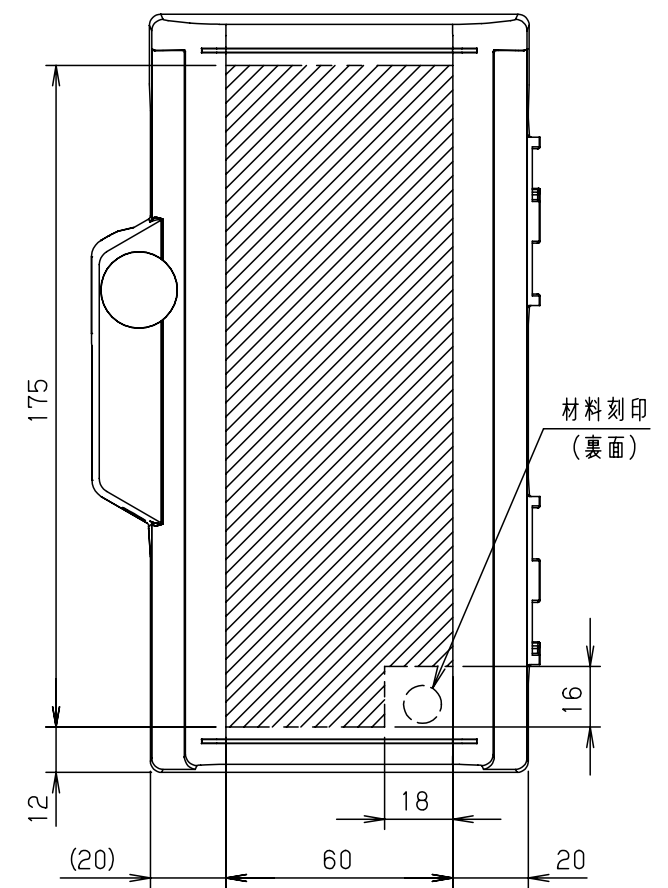
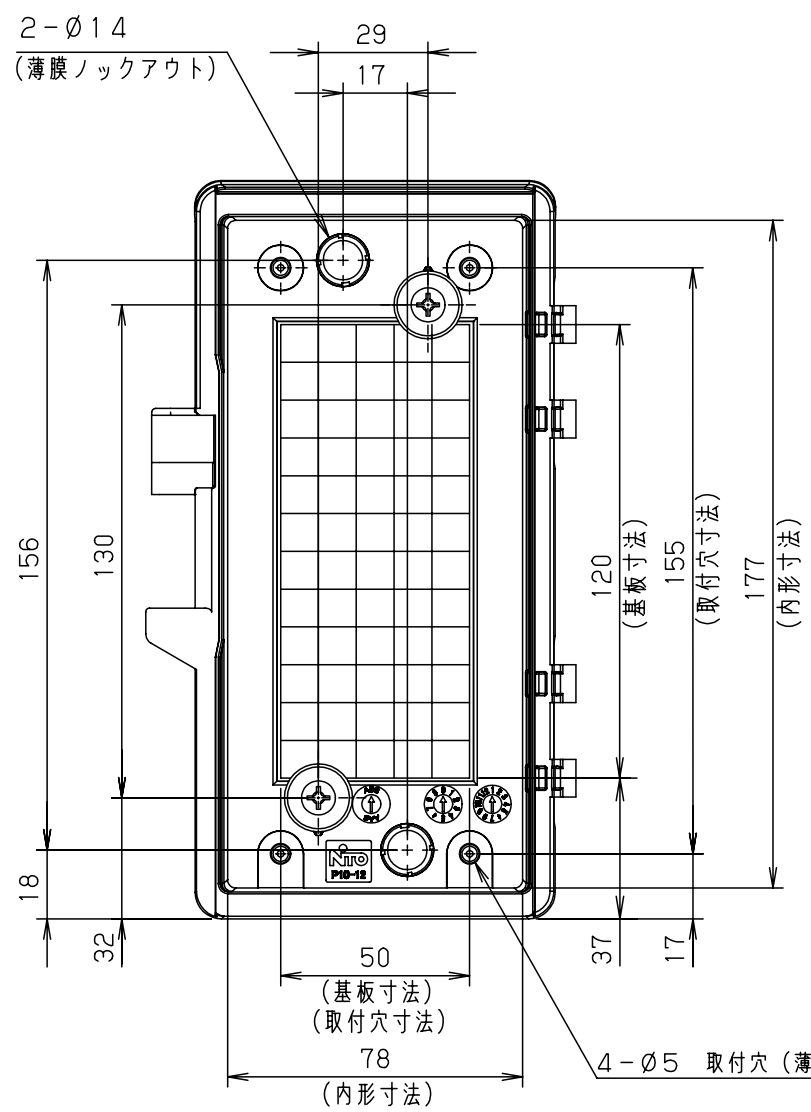
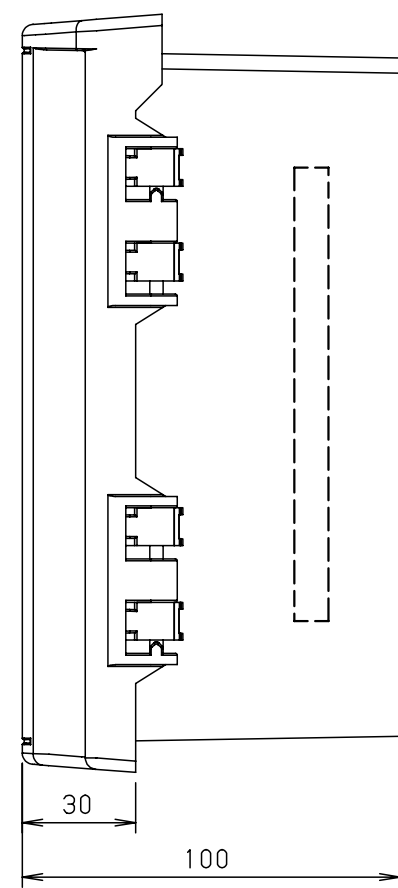
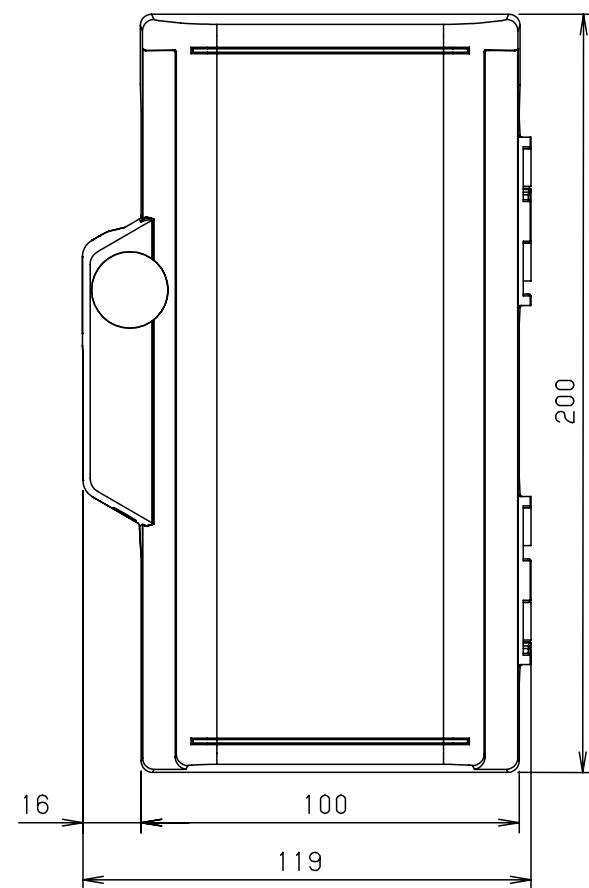
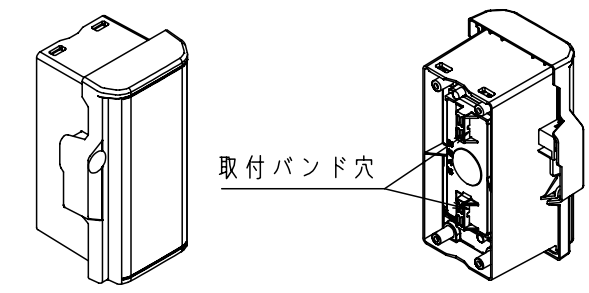
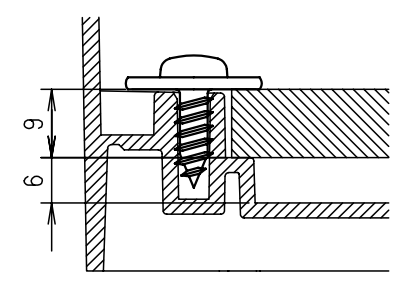
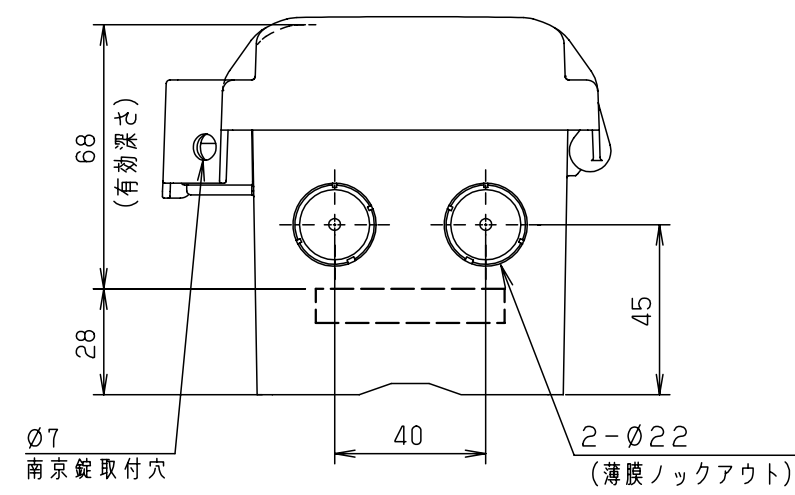


付属品リスト		
部品名	備考	入数
取扱説明書		1

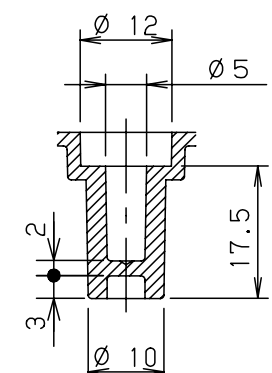


扉機器取付有効図

ボデー図



基板取付穴断面
1:1



取付穴断面
1:1

特記事項

- ポールへの取付けは、コン柱金具PCM-0のご使用をお奨めします。
- 背面の取付バンド穴を使用するときは幅20mm以下のバンドを使用してください。適用ポール径はØ60~Ø400mmです。
- 下面丸穴部のケーブル入出線の保護にオプションのグロメット (BP14-22G) をご利用ください。
- 扉の開閉角度は180°以上です。
- 製品質量は約0.28Kgです。

キャビネット仕様				品名	
形式	屋内用			プラボックス	
材質 (板厚)	ボデー	ABS樹脂	t 1.8	P10-12BA	
	ドア	ABS樹脂	t 1.8		
	基板	木製基板	t 9		
色彩	ボデー	ライトベージュ色 (5Y7/1)		AS標準	
	ドア	ライトベージュ色 (5Y7/1)		尺度	1:2
				設計	加藤剛
				製図	高尾和
				検図	鈴木一
IP	保護等級	IP43		作成日	2013年 11月 8日