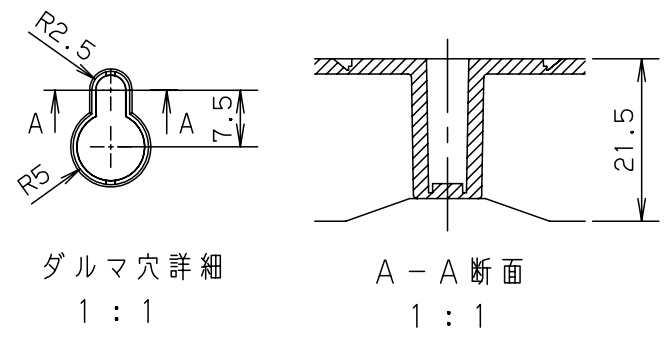
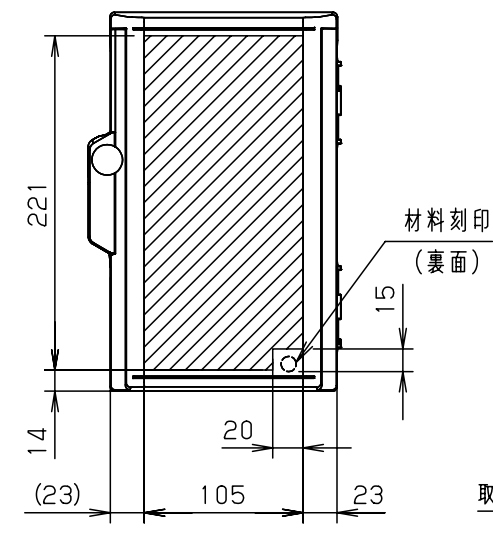
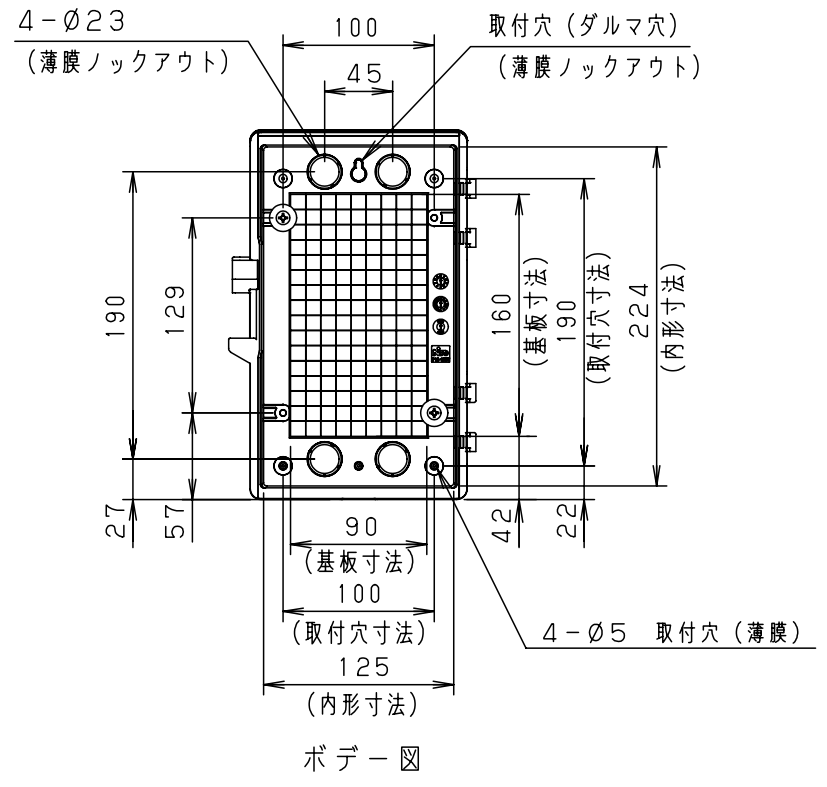
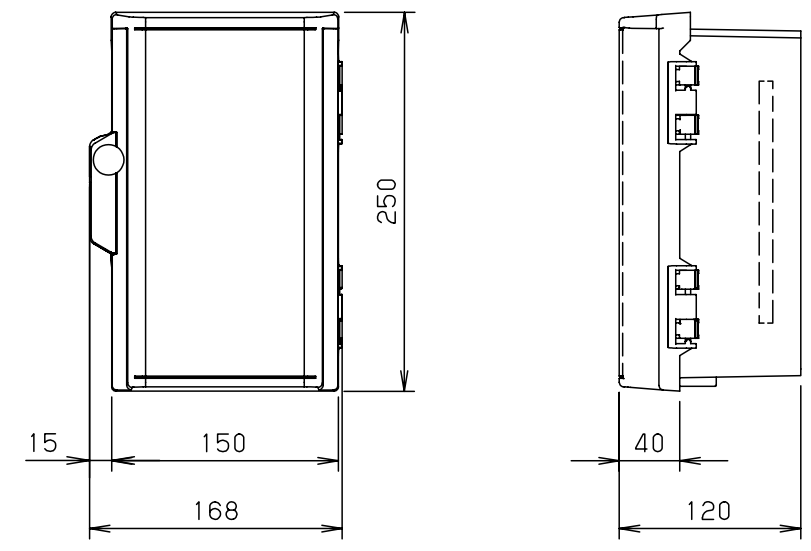


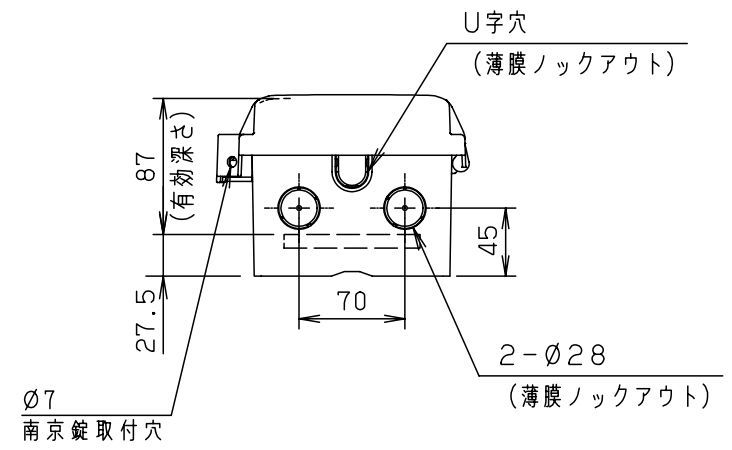
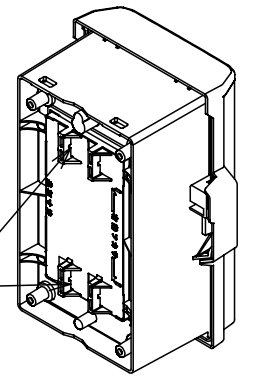
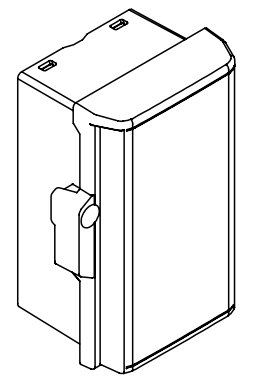
付属品リスト		
部品名	備考	入数
取扱説明書		1



ダルマ穴詳細 1:1  
A-A断面 1:1

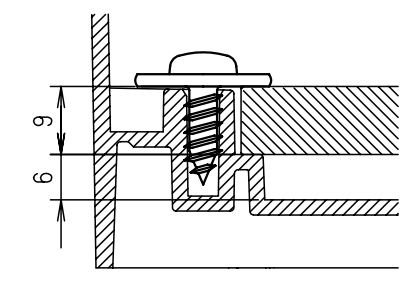


扉機器取付有効図

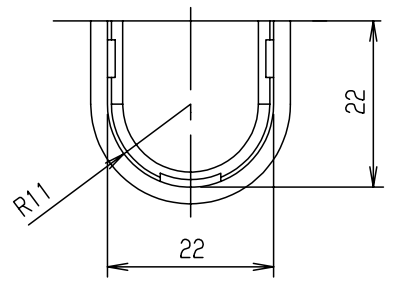


U字穴 (薄膜ロックアウト)

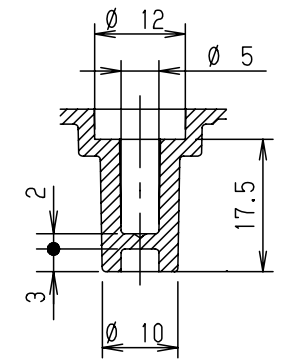
南京錠取付穴



基板取付穴断面 1:1



U字穴詳細 1:1



取付穴断面 1:1

- 特記事項
- ポールへの取付けは、コン柱金具PCM-1Aのご使用をお奨めします。
  - 背面の取付バンド穴を使用するときは幅20mm以下のバンドを使用してください。適用ポール径はØ60~Ø400mmです。
  - 下面丸穴部のケーブル入出線の保護にオプションのグロメット (BP14-28G) をご利用ください。
  - 扉の開閉角度は180°以上です。
  - 製品質量は約0.6Kgです。

キャビネット仕様				品名				
形式	屋内用			プラボックス P12-1525BA				
材質 (板厚)	ボデー	ABS樹脂	t 2.2	図番				
	ドア	ABS樹脂	t 2.2					
	基板	木製基板	t 9					
色彩	ボデー	ライトベージュ色 (5Y7/1)	A3基準	尺度	1:5			
	ドア	ライトベージュ色 (5Y7/1)						
IP	保護等級	IP43	設計	加藤剛	製図	高尾和	検図	鈴木一
作成日				2013年 11月 8日				