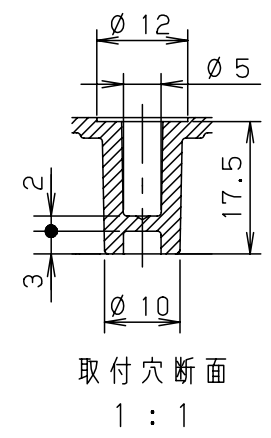
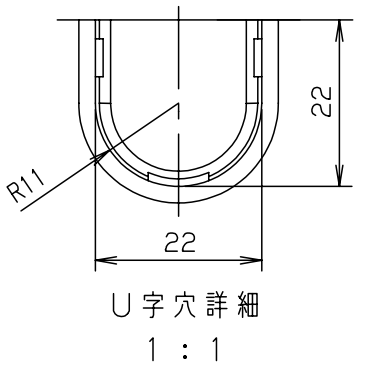
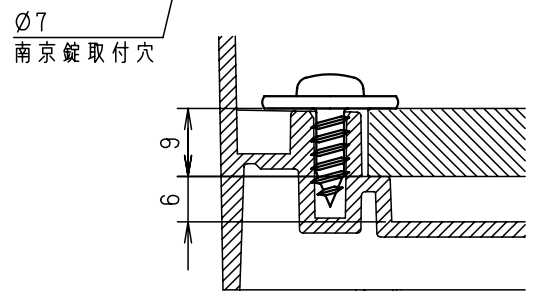
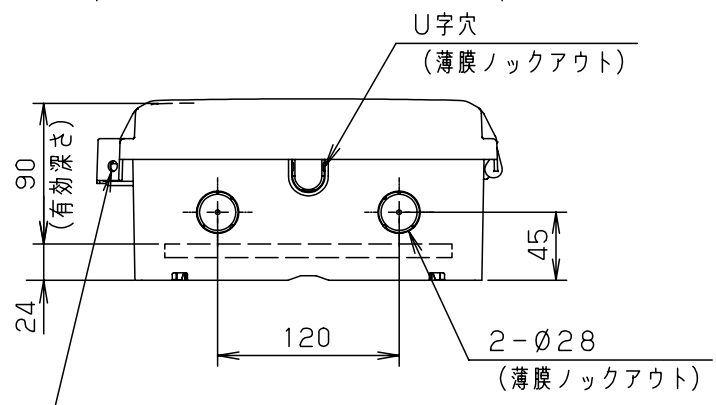
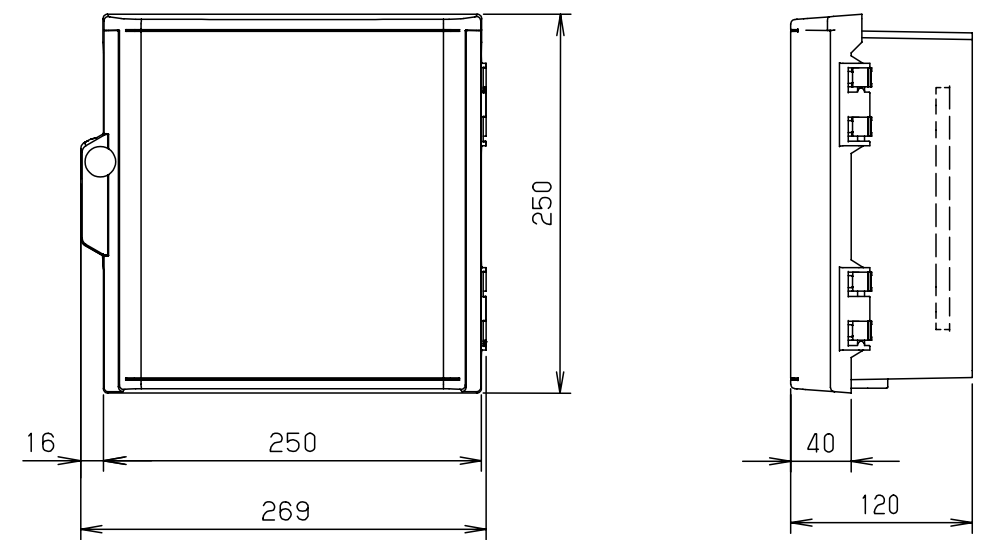
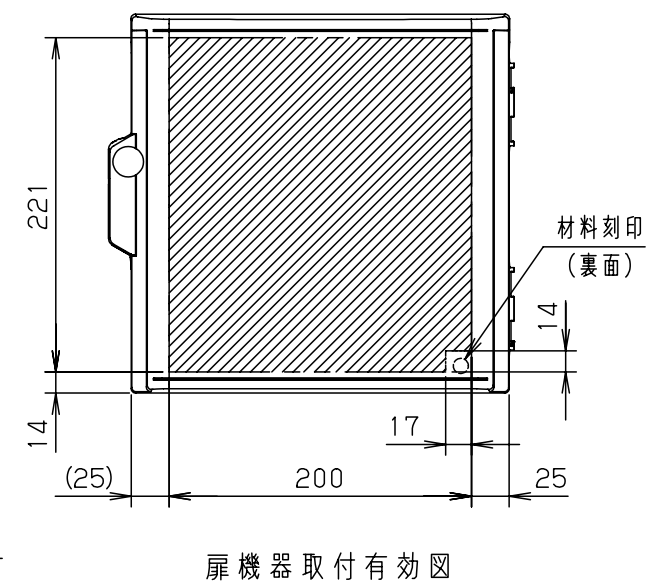
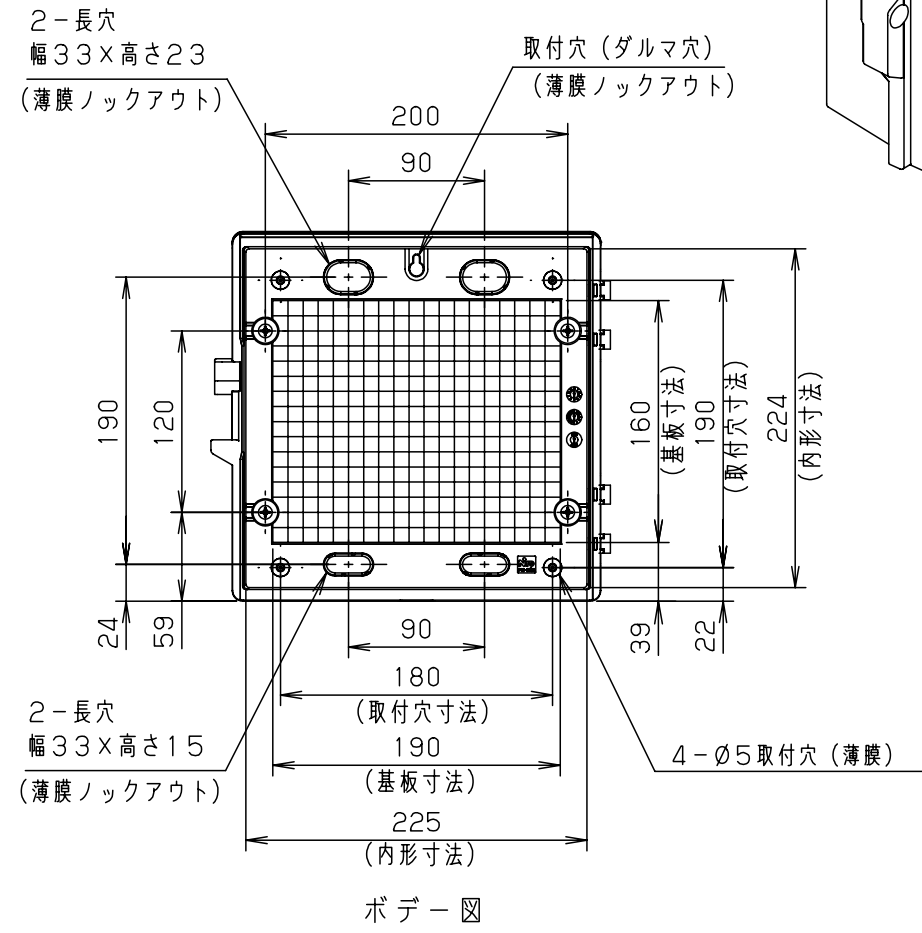
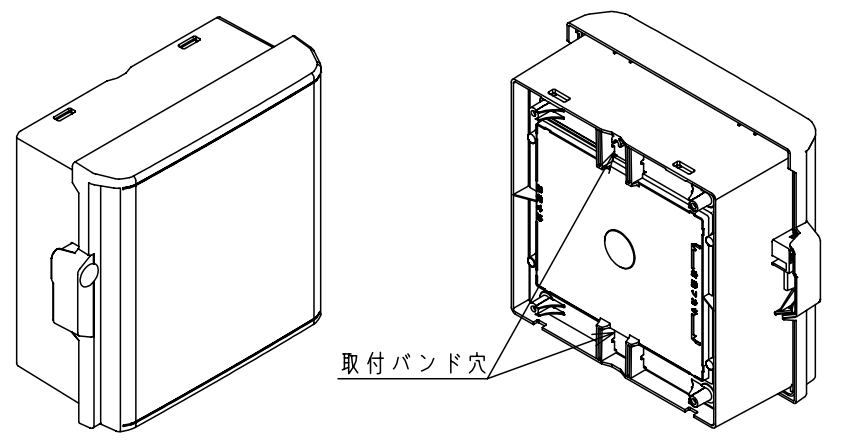
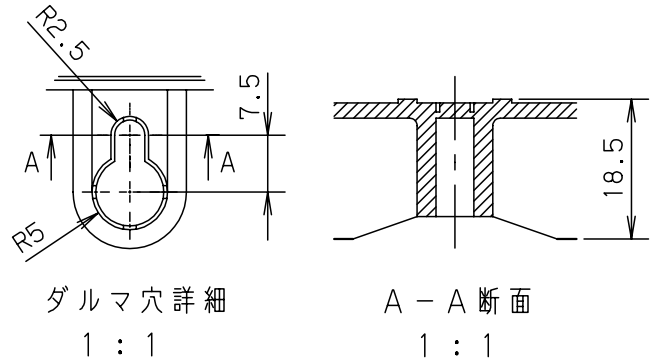


付属品リスト		
部品名	備考	入数
取扱説明書		1



- 特記事項
- ポールへの取付けは、コン柱金具PCM-4のご使用をお奨めします。
  - 背面の取付バンド穴を使用するときは幅20mm以下のバンドを使用してください。適用ポール径はØ60~Ø400mmです。
  - 下面丸穴部のケーブル入出線の保護にオプションのグロメット (BP14-28G) をご利用ください。
  - 仮設取付けにはオプションの仮設用金具PKM-1をご利用ください。
  - 扉の開閉角度は180°以上です。
  - 製品質量は約0.9Kgです。

キャビネット仕様		品名		プラボックス								
形式	屋内用	P12-2525A										
材質 (板厚)	ボデー	ABS樹脂	t 2.2	図番	A3基準							
	ドア	ABS樹脂	t 2.2									
	基板	木製基板	t 9									
色彩	ボデー	ホワイト* レー色 (5YR8.5/0.5)		A3基準	尺度	1:5	設計	加藤剛	製図	高尾和	検図	鈴木一
	ドア	ホワイト* レー色 (5YR8.5/0.5)										
IP	保護等級		IP43	作成日	2013年		11月	8日				