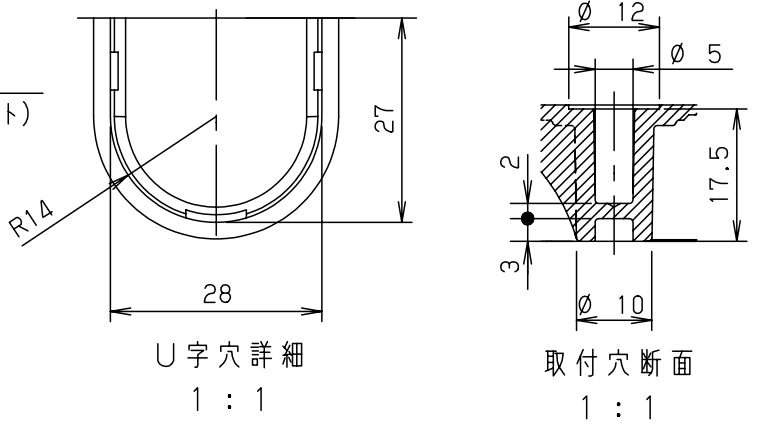
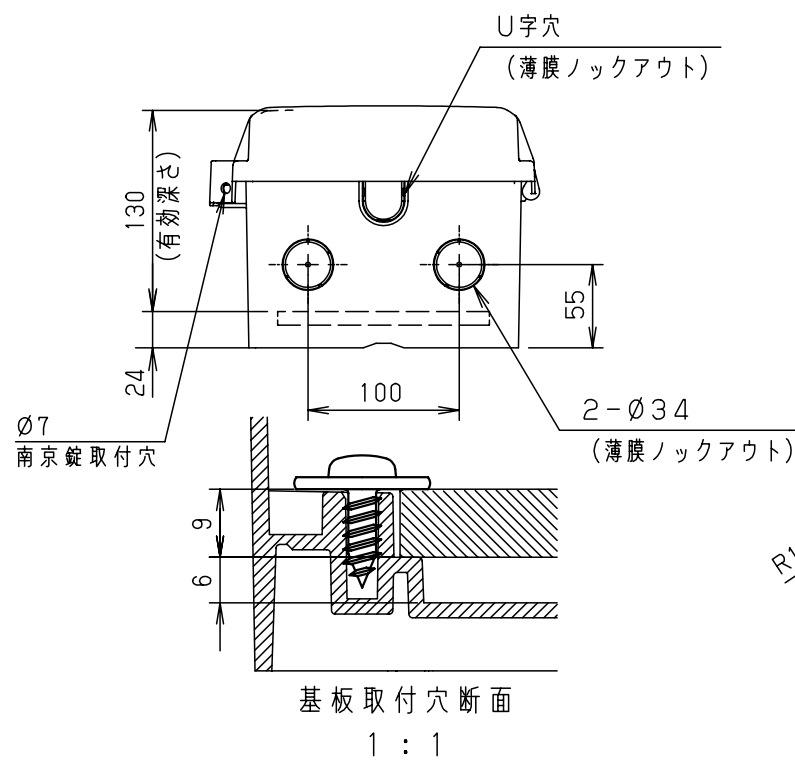
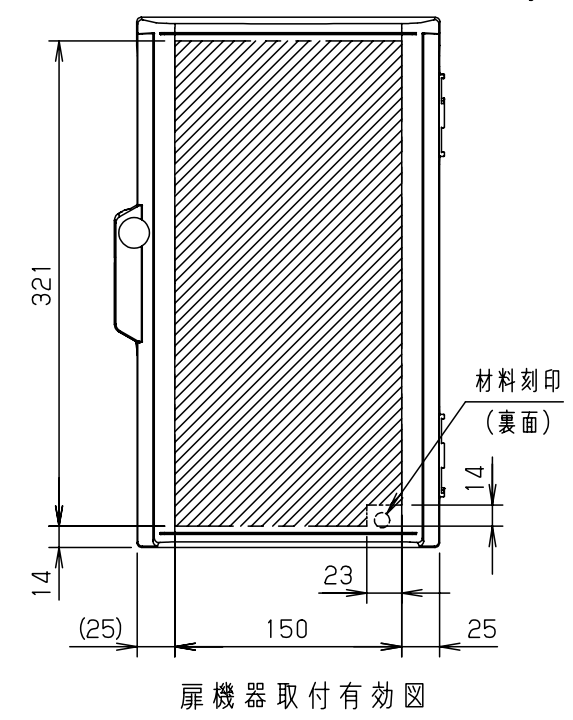
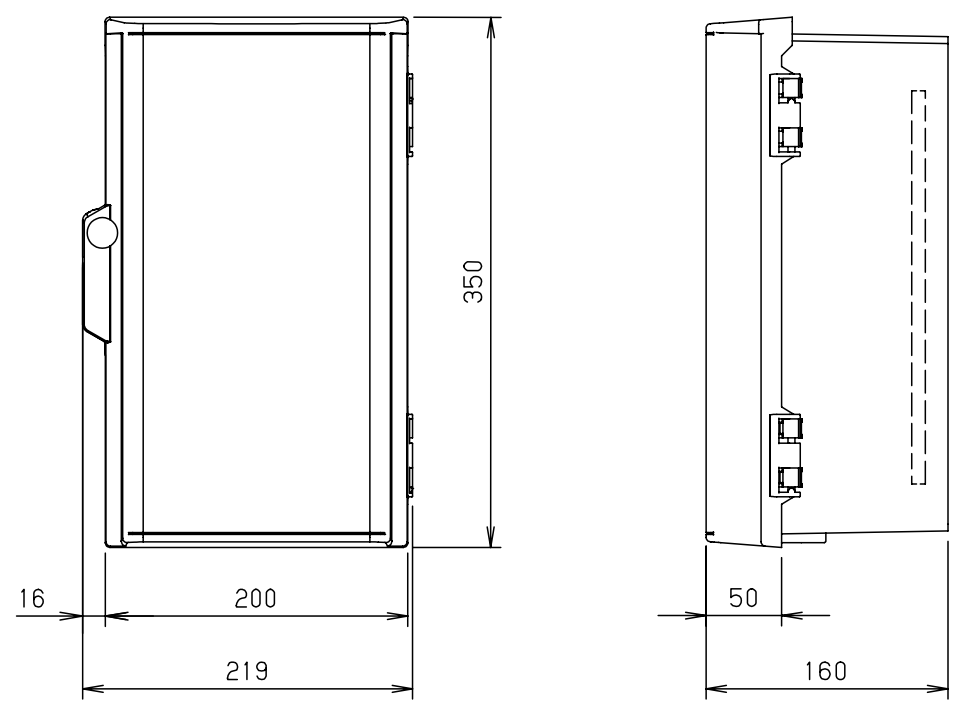
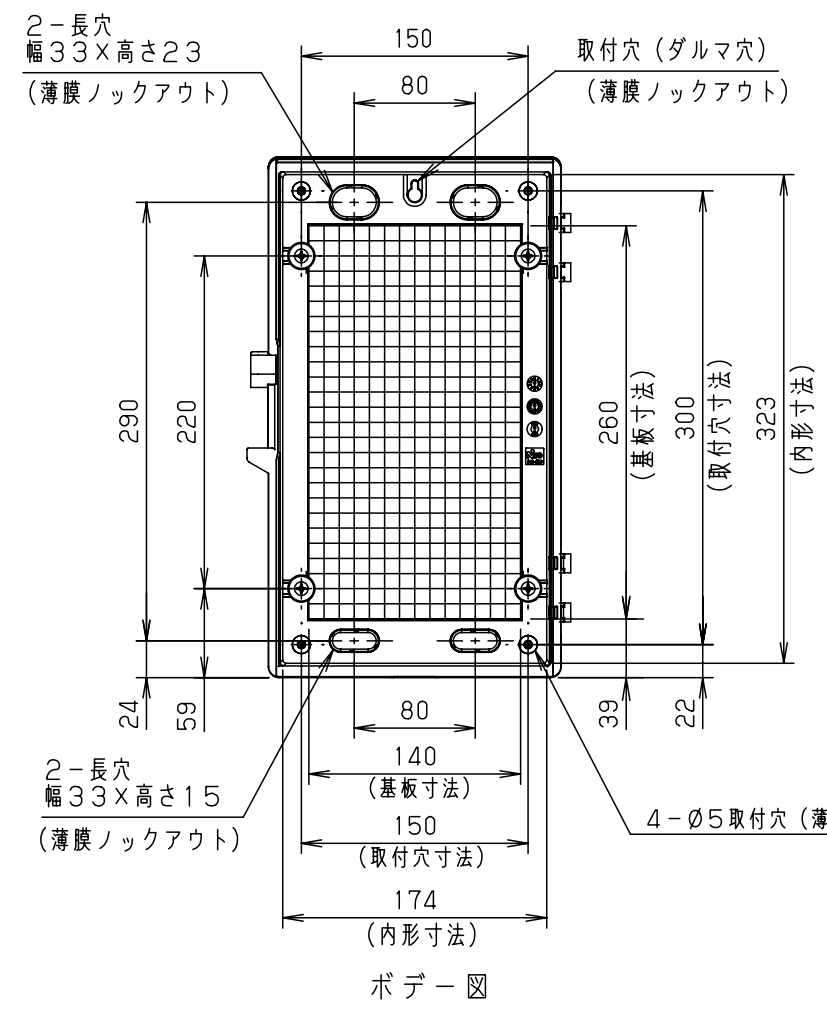
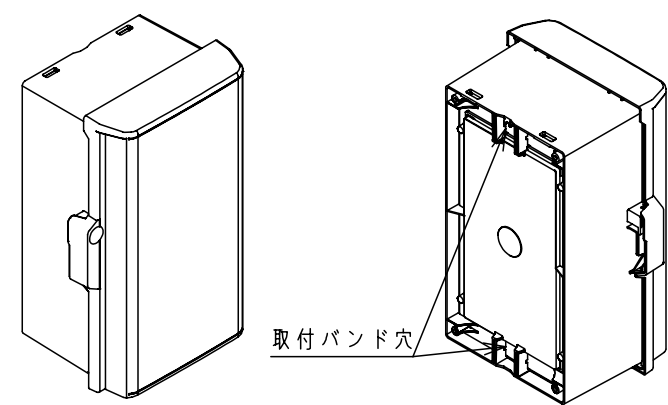
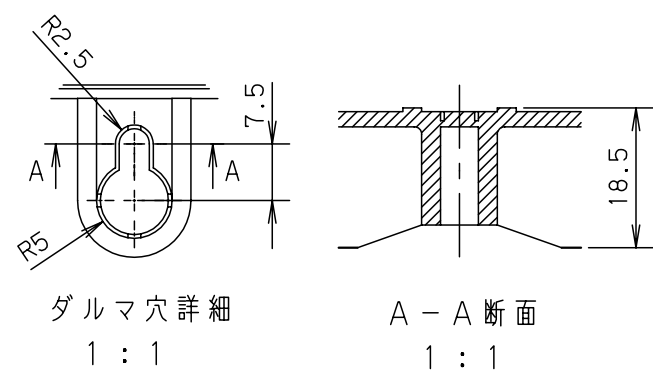


付属品リスト		
部品名	備考	入数
取扱説明書		1



- 特記事項
- ・ポールへの取付けは、コン柱金具PCM-4Sのご使用をお奨めします。
  - ・背面の取付バンド穴を使用するときは幅20mm以下のバンドを使用してください。  
適用ポール径はφ60~φ400mmです。
  - ・下面丸穴部のケーブル入出線の保護にオプションのグロメット (BP14-34G) をご利用ください。
  - ・扉の開閉角度は180°以上です。
  - ・製品質量は約1.1Kgです。

キャビネット仕様		品名	
形式	屋内用	プラボックス P16-235A	
材質 (板厚)	ボデー	ABS樹脂	t 2.2
	ドア	ABS樹脂	t 2.2
	基板	木製基板	t 9
色彩	ボデー	ホワイトグ <sup>*</sup> レー色 (5YR8.5/0.5)	A3基準 尺度 1:5 設計 加藤剛 製図 高尾和 検図 鈴木一
	ドア	ホワイトグ <sup>*</sup> レー色 (5YR8.5/0.5)	
IP	保護等級	IP43	作成日 2013年 11月 8日