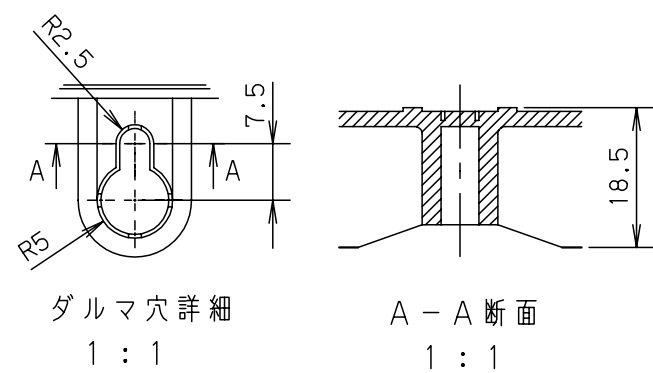
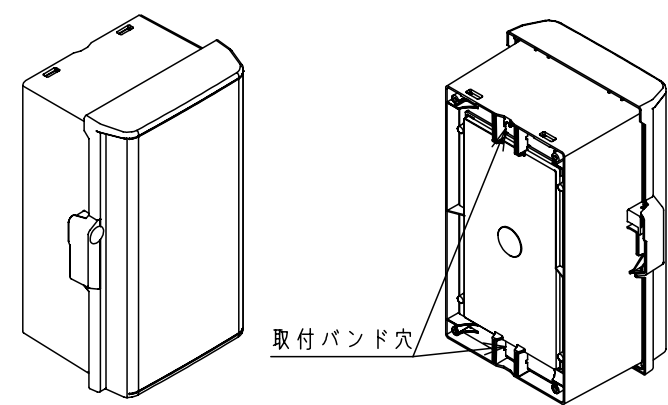


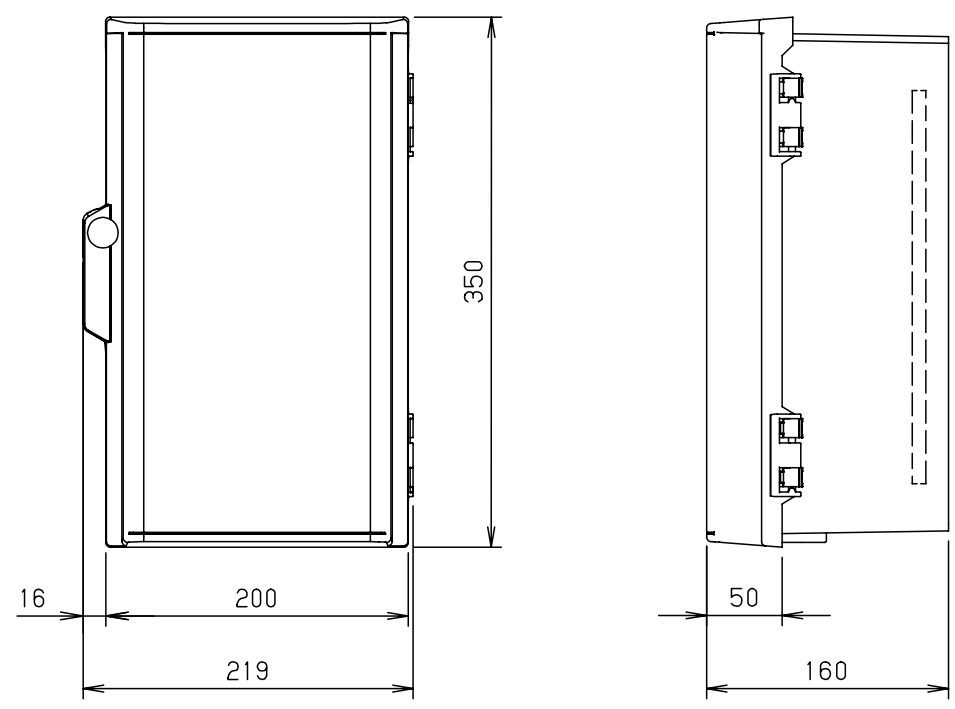
付属品リスト		
部品名	備考	入数
取扱説明書		1



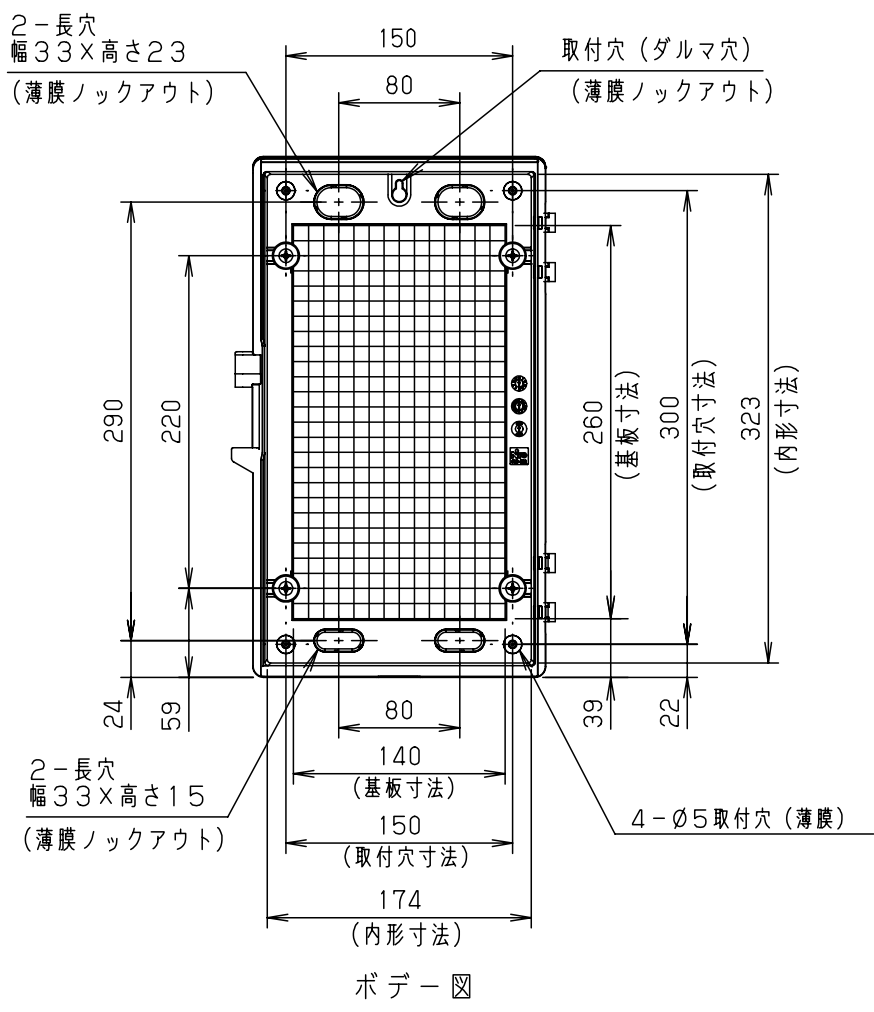
ダルマ穴詳細 1:1  
A-A断面 1:1



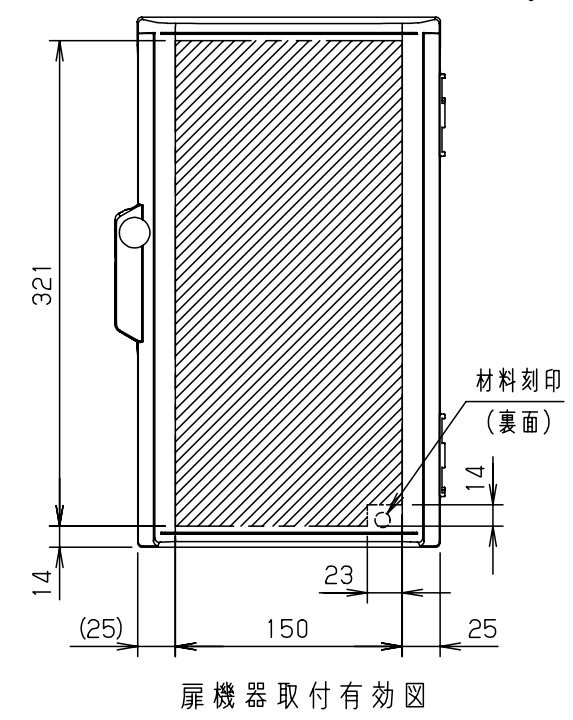
取付バンド穴



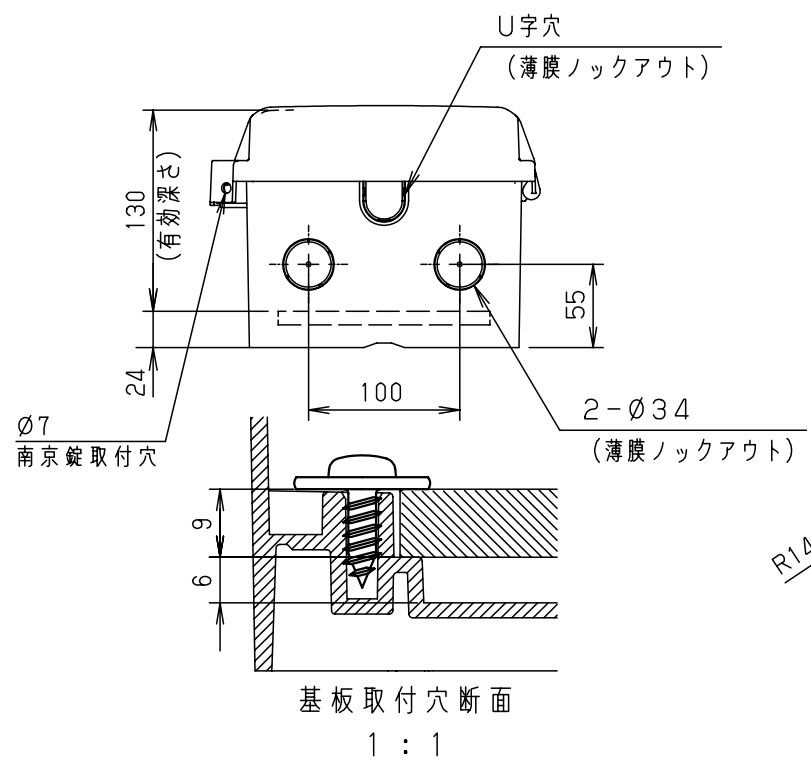
U字穴 (薄膜ロックアウト)



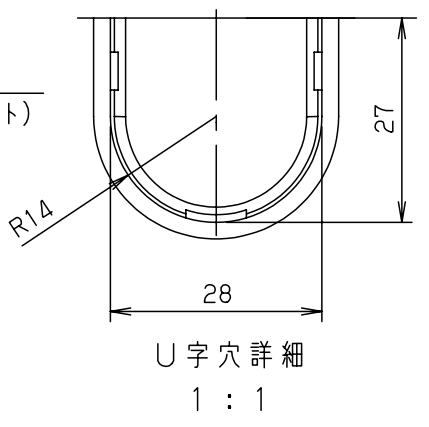
2-長穴 幅33×高さ23 (薄膜ロックアウト)  
取付穴 (ダルマ穴) (薄膜ロックアウト)  
2-長穴 幅33×高さ15 (薄膜ロックアウト)  
4-ø5取付穴 (薄膜)  
ボデー図



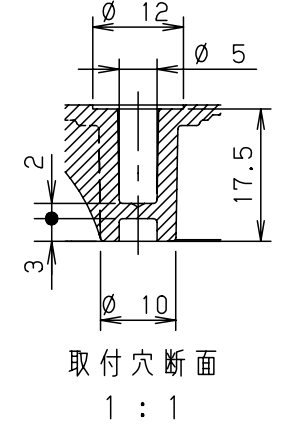
扉機器取付有効図



基板取付穴断面 1:1



U字穴詳細 1:1



取付穴断面 1:1

- 特記事項
- ポールへの取付けは、コン柱金具PCM-4Sのご使用をお奨めします。
  - 背面バンド穴を使用するときは幅20mm以下のバンドを使用してください。適用ポール径はø60~ø400mmです。
  - 下面丸穴部のケーブル入出線の保護にオプションのグロメット (BP14-34G) をご利用ください。
  - 扉の開閉角度は180°以上です。
  - 製品質量は約1.1Kgです。

キャビネット仕様				プラボックス								
形式	屋内用			P16-235BA								
材質 (板厚)	ボデー	ABS樹脂	t 2.2	図番								
	ドア	ABS樹脂	t 2.2									
	基板	木製基板	t 9									
色彩	ボデー	ライトベージュ色 (5Y7/1)		A3基準	尺度	1:5	設計	加藤剛	製図	高尾和	検図	鈴木一
	ドア	ライトベージュ色 (5Y7/1)			作成日	2013年 11月 8日						
IP	保護等級 IP43											