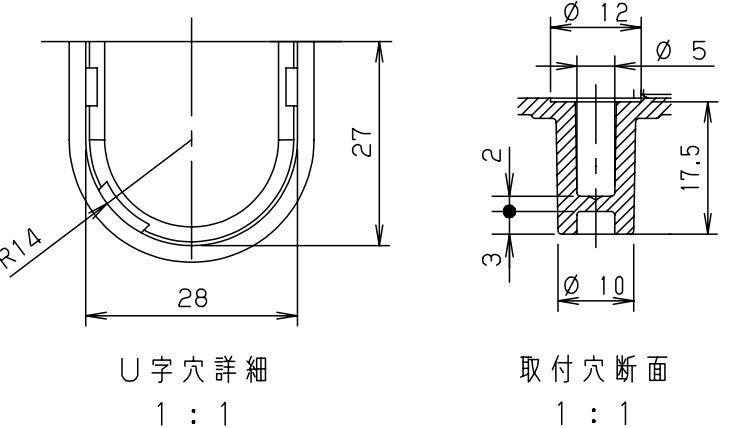
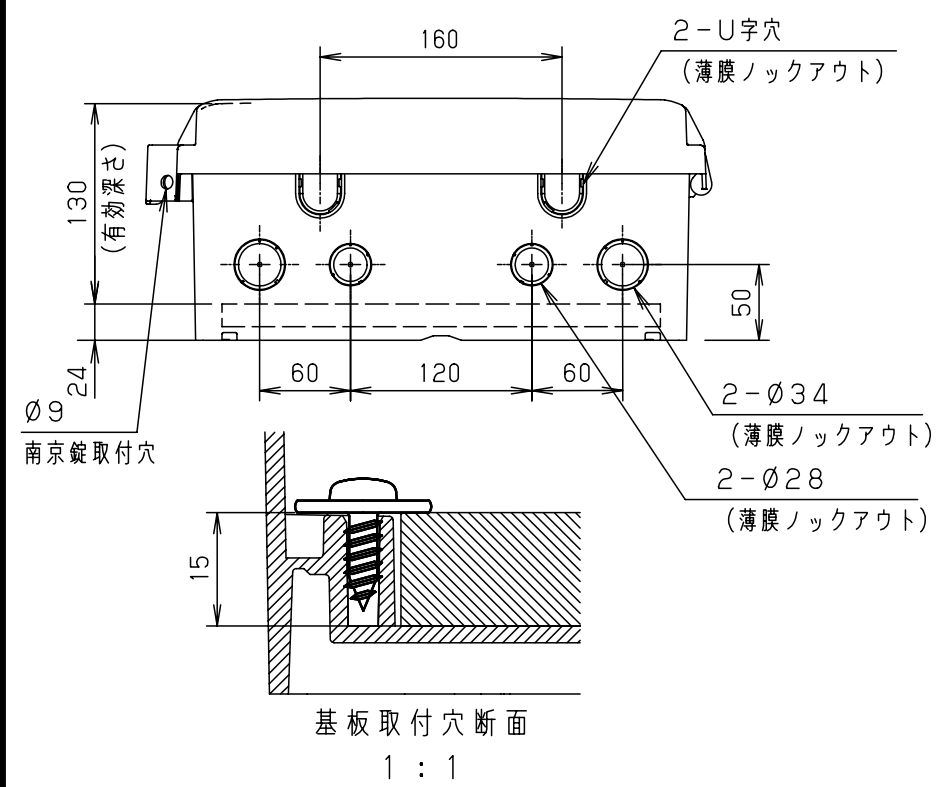
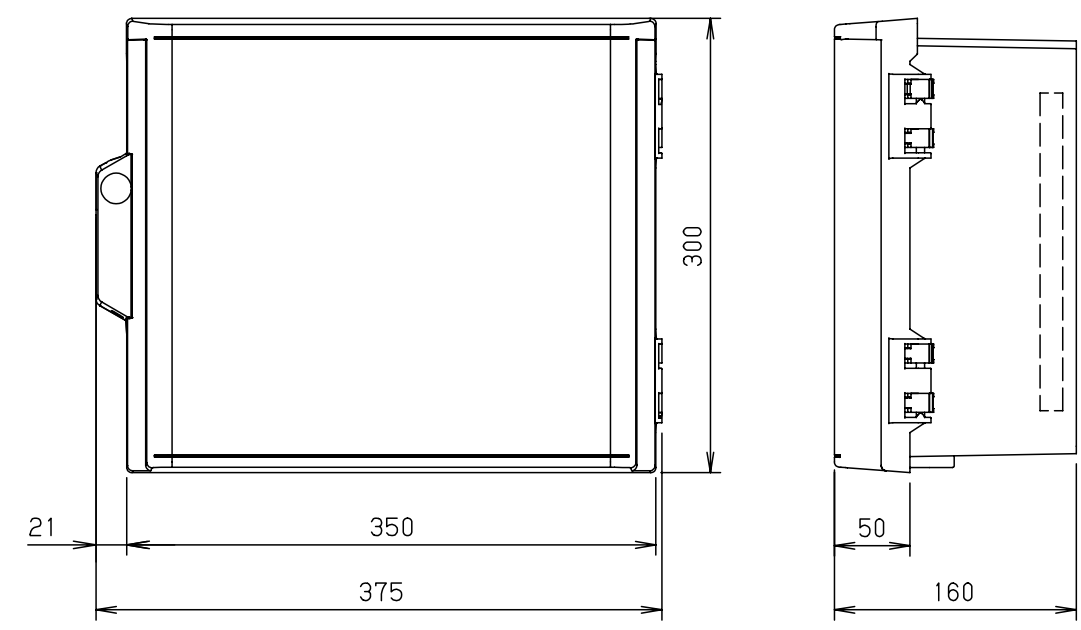
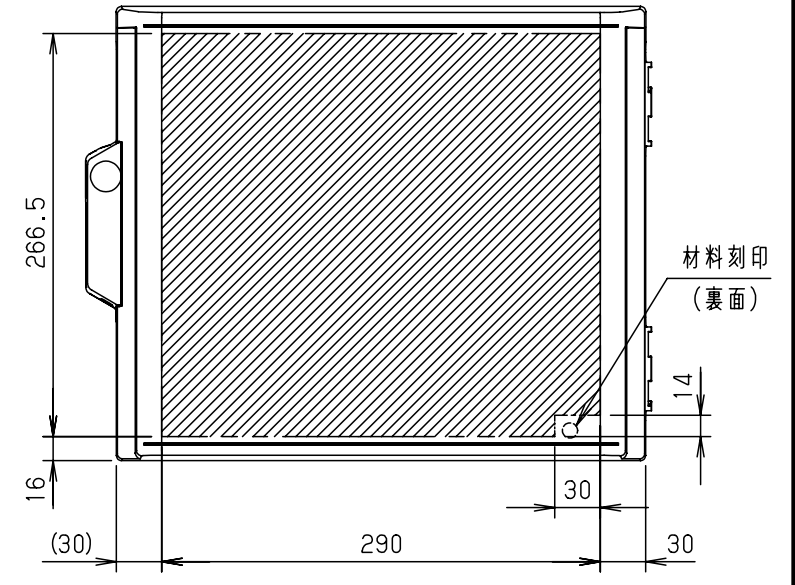
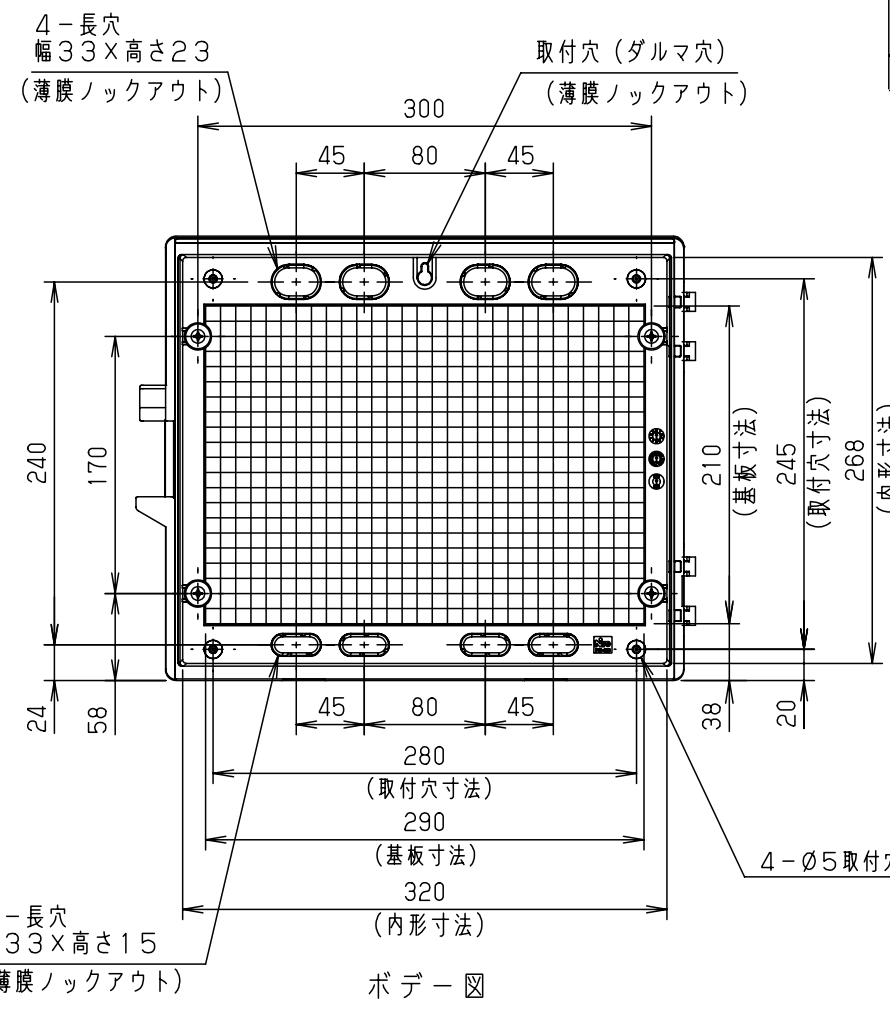
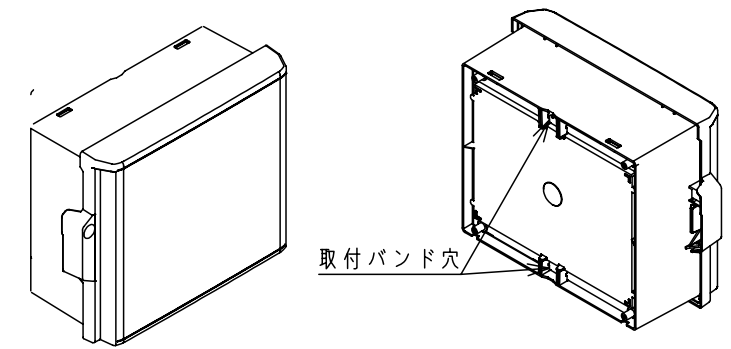
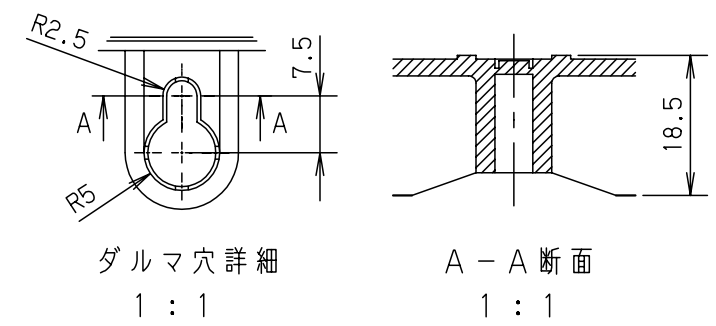


付属品リスト		
部品名	備考	入数
取扱説明書		1



- 特記事項
- ポールへの取付けは、コン柱金具PCM-8のご使用をお奨めします。
  - 背面の取付バンド穴を使用するときは幅20mm以下のバンドを使用してください。適用ポール径はφ60~φ400mmです。
  - 下面丸穴部のケーブル入出線の保護にオプションのグロメット (BP14-28G, -34G) をご利用ください。
  - 仮設取付けにはオプションの仮設用金具PKM-8をご利用ください。
  - 扉の開閉角度は180°以上です。
  - 製品質量は約2.0Kgです。

キャビネット仕様		品名				
形式	屋内用	プラボックス P16-353A				
材質 (板厚)	ポデー	ABS樹脂	t 2.5			
	ドア	ABS樹脂	t 2.5			
	基板	木製基板	t 15			
色彩	ポデー	ホワイトグ*レー色 (5YR8.5/0.5)	A3基準			
	ドア	ホワイトグ*レー色 (5YR8.5/0.5)				
IP	保護等級	IP43	作成日	2013年	11月	8日