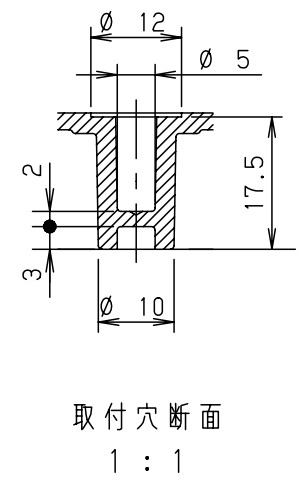
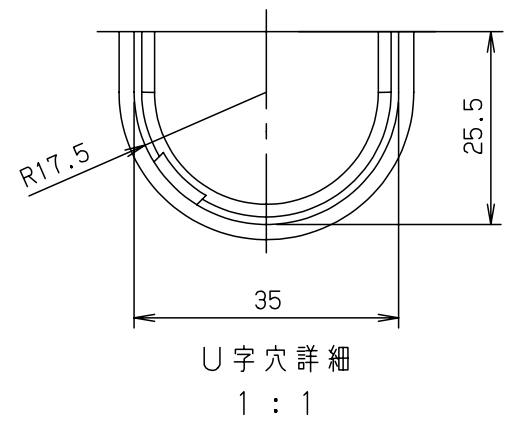
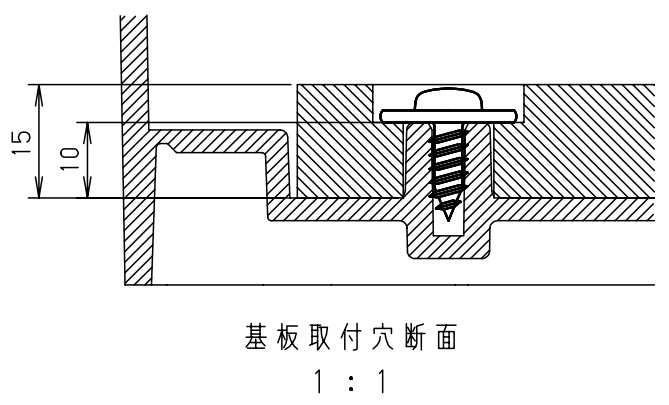
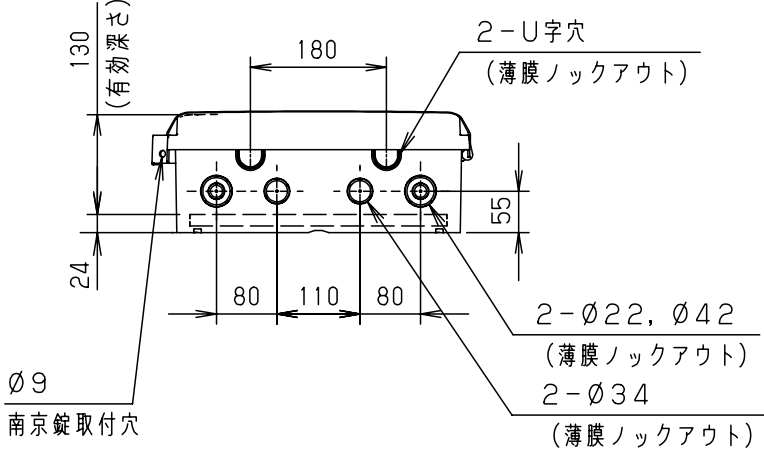
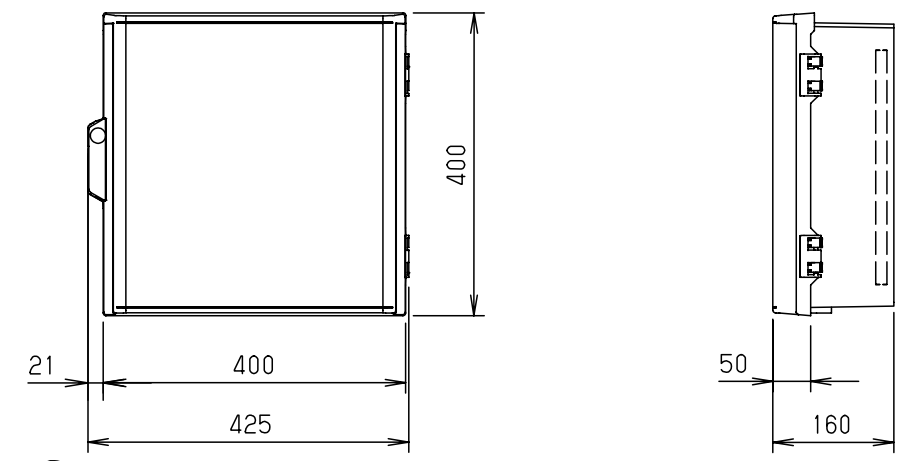
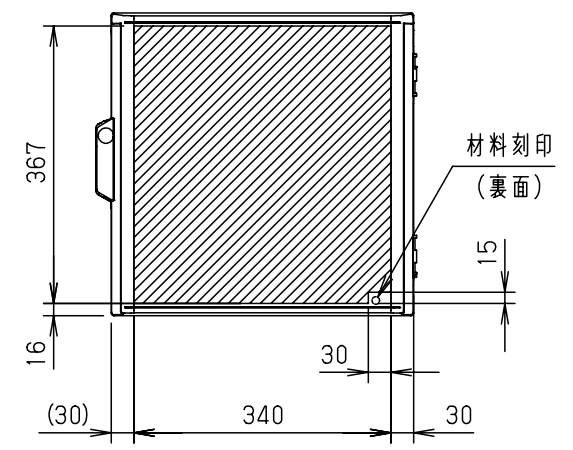
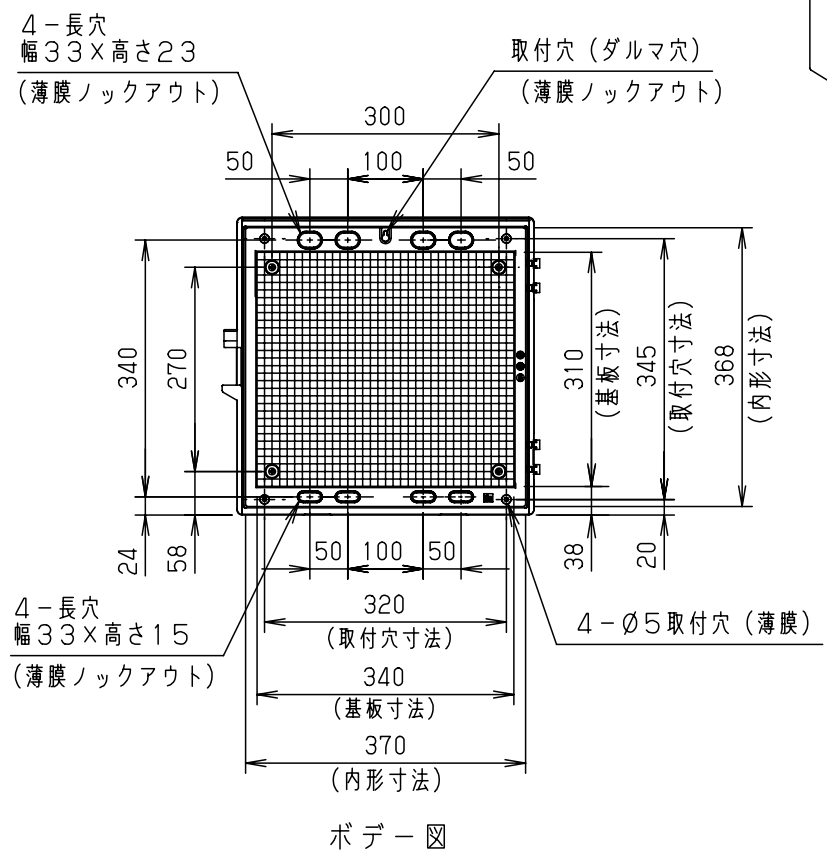
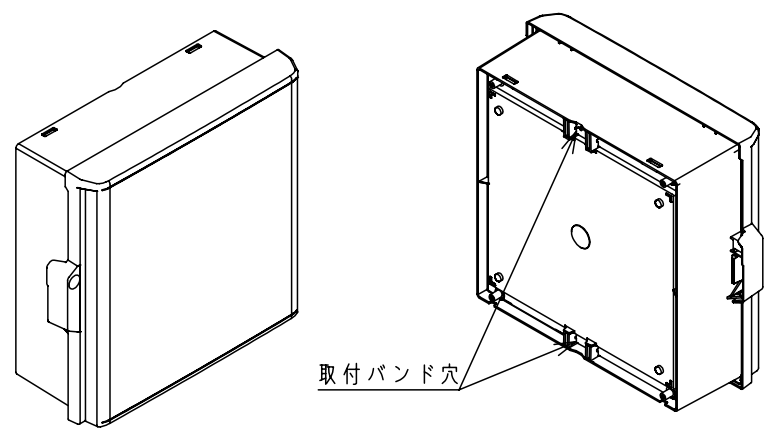
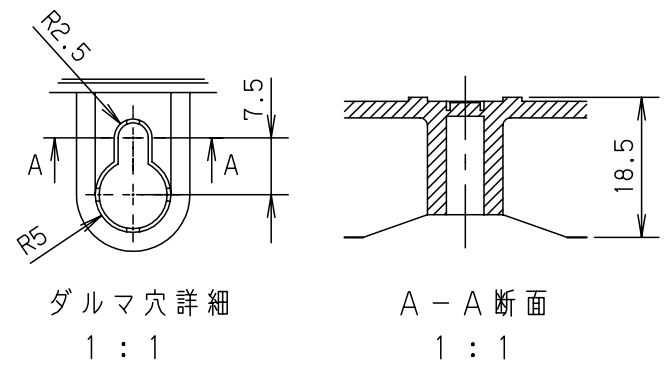


付属品リスト		
部品名	備考	入数
取扱説明書		1



- 特記事項
- ポールへの取付けは、コン柱金具PCM-5Aのご使用をお奨めします。
 - 背面の取付バンド穴を使用するときは幅20mm以下のバンドを使用してください。適用ポール径はØ60~Ø400mmです。
 - 下面丸穴部のケーブル入出線の保護にオプションのグロメット (BP14-22G, -34G, -42G) をご利用ください。
 - 仮設取付けにはオプションの仮設用金具PKM-5Aをご利用ください。
 - 扉の開閉角度は180°以上です。
 - 製品質量は約3.0Kgです。

キャビネット仕様		品名	プラボックス			
形式	屋内用	P16-44A				
材質 (板厚)	ボデー	ABS樹脂	t 2.5	図番	A3基準	
	ドア	ABS樹脂	t 2.5			
	基板	木製基板	t 15			
色彩	ボデー	ホワイトグ*レー色 (5YR8.5/0.5)	尺度 1:10	設計 加藤剛	製図 高尾和	
	ドア	ホワイトグ*レー色 (5YR8.5/0.5)				検図 鈴木一
IP	保護等級	IP43				
作成日		2013年 11月 8日				