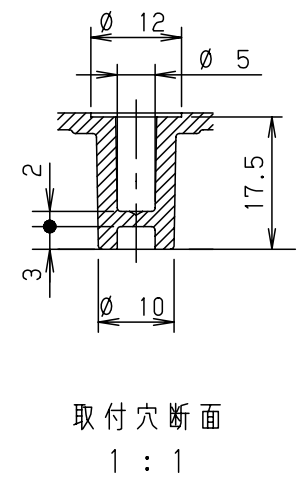
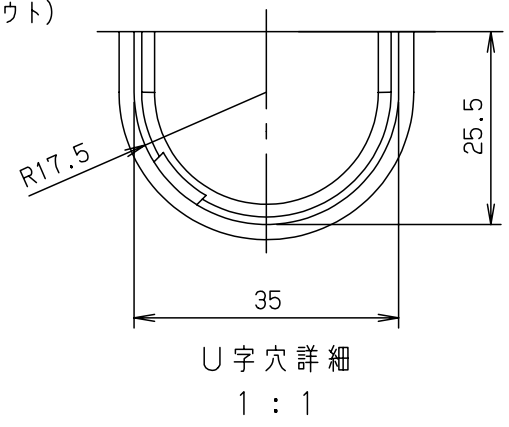
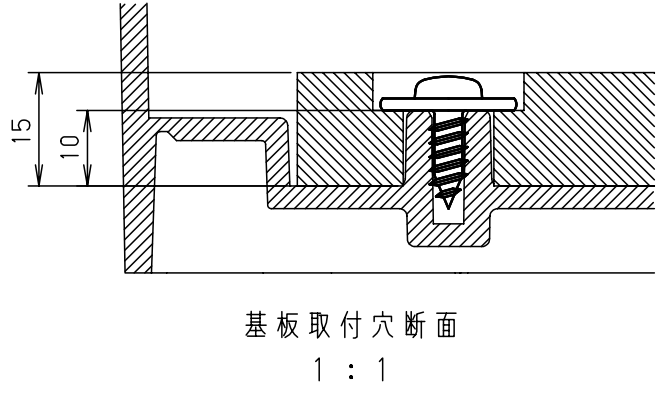
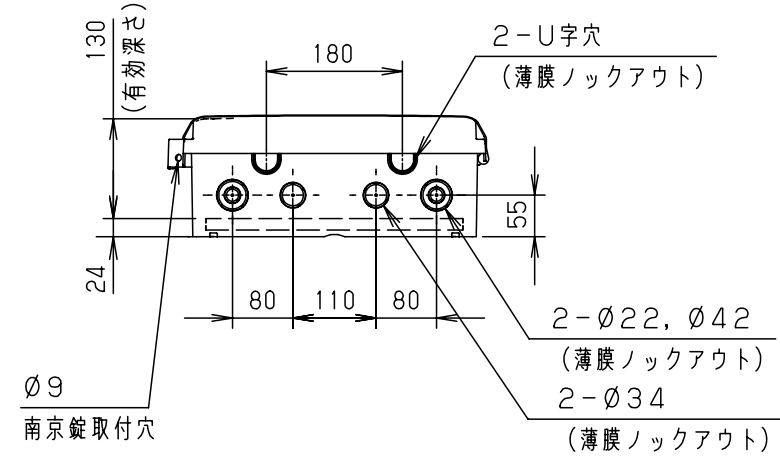
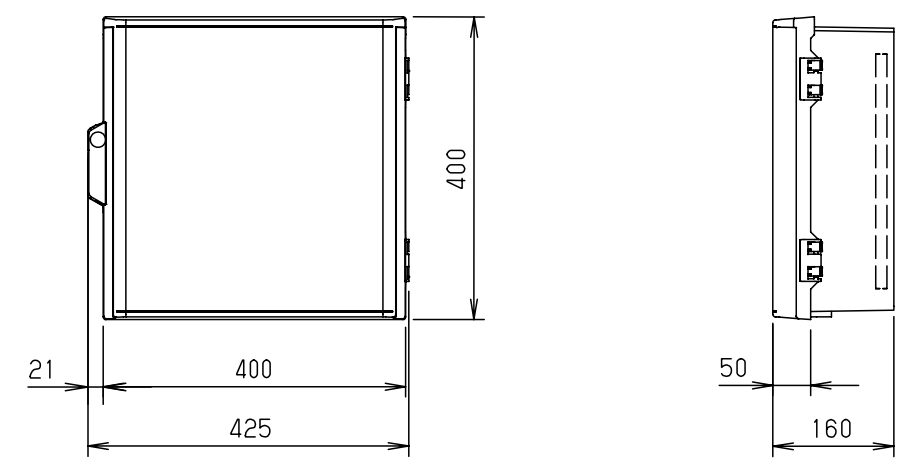
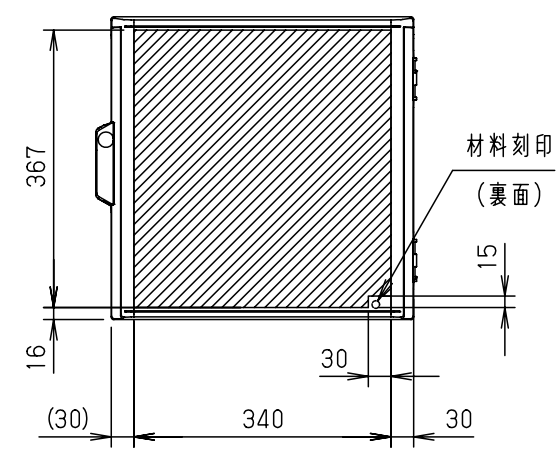
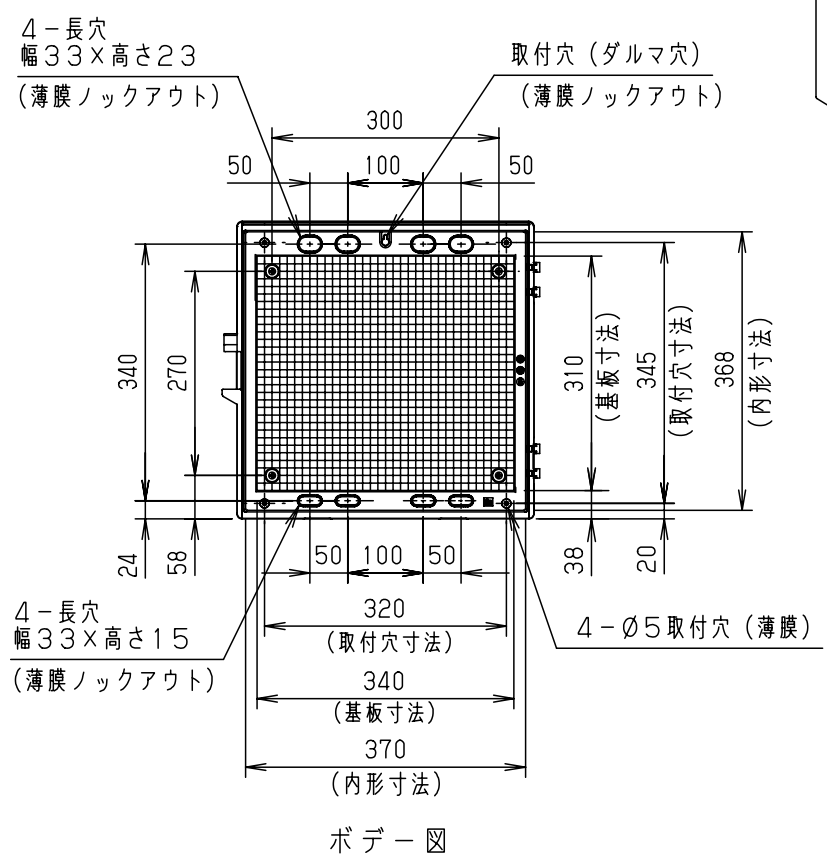
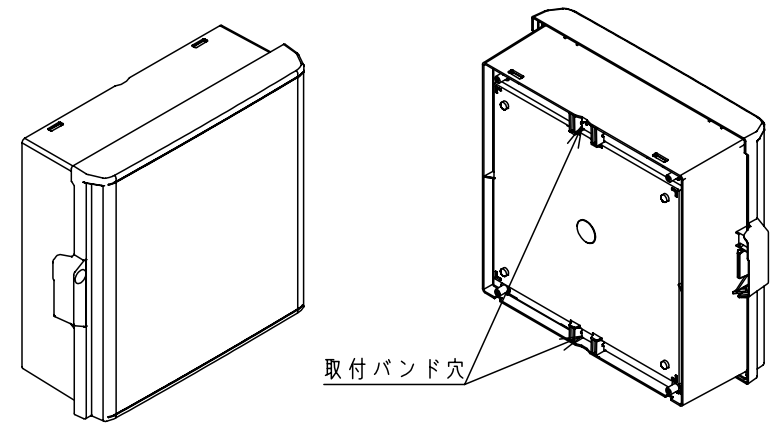
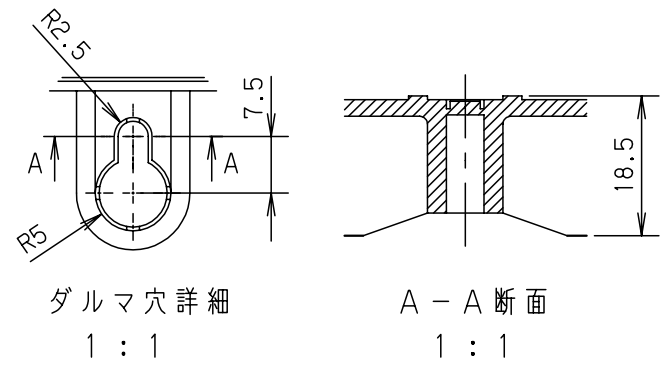


付属品リスト		
部品名	備考	入数
取扱説明書		1



- 特記事項
- ・ポールへの取付けは、コン柱金具PCM-5Aのご使用をお奨めします。
 - ・背面の取付バンド穴を使用するときは幅20mm以下のバンドを使用してください。適用ポール径はØ60~Ø400mmです。
 - ・下面丸穴部のケーブル入出線の保護にオプションのグロメット (BP14-22G, -34G, -42G) をご利用ください。
 - ・仮設取付けにはオプションの仮設用金具PKM-5Aをご利用ください。
 - ・扉の開閉角度は180°以上です。
 - ・製品質量は約3.0Kgです。

キャビネット仕様				品名		
形式	屋内用	ABS樹脂 t 2.5		プラボックス		
材質 (板厚)	ポデー	ABS樹脂	t 2.5	P16-44BA		
	ドア	ABS樹脂	t 2.5			
色彩	基板	木製基板	t 15			
	ポデー	ライトベージュ色 (5Y7/1)				
ドア	ライトベージュ色 (5Y7/1)					
IP	保護等級	IP43				
作成日				2013年	11月	8日