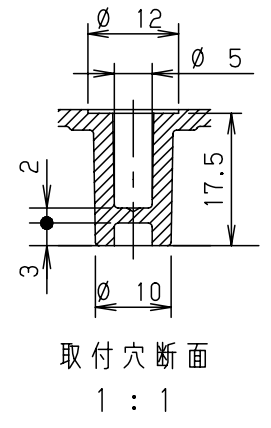
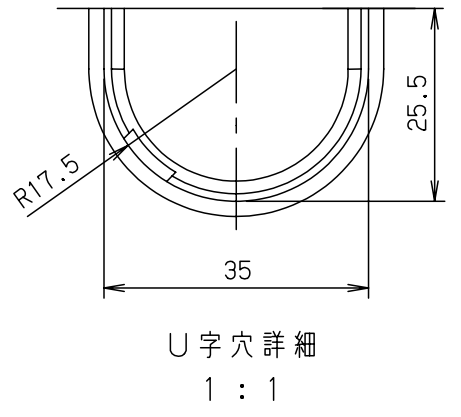
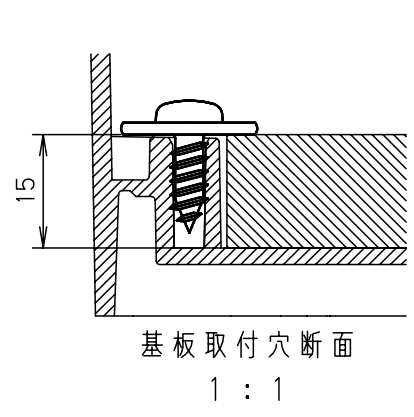
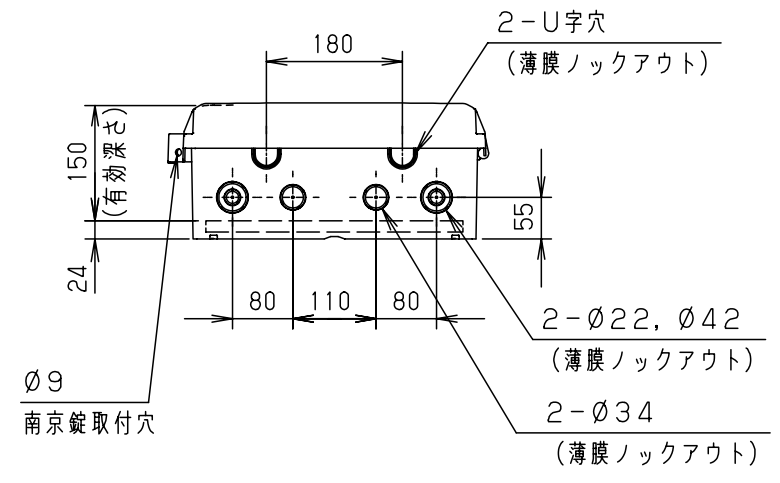
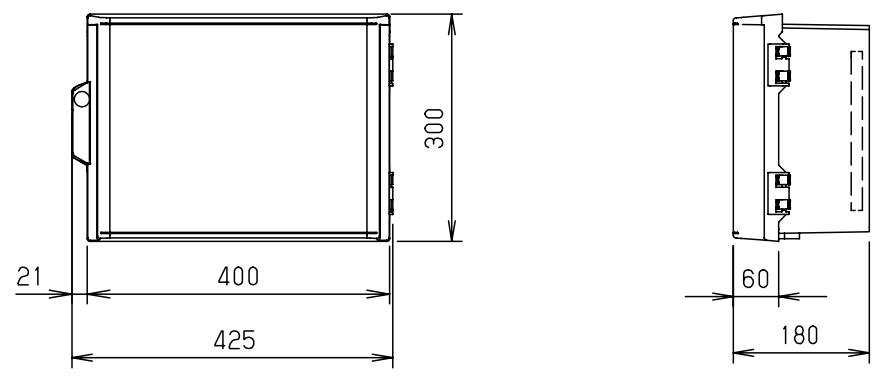
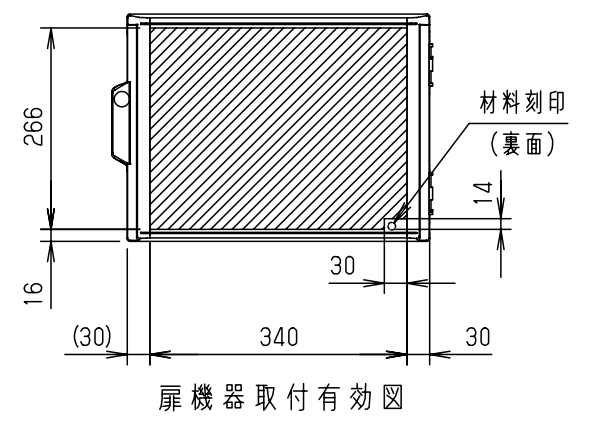
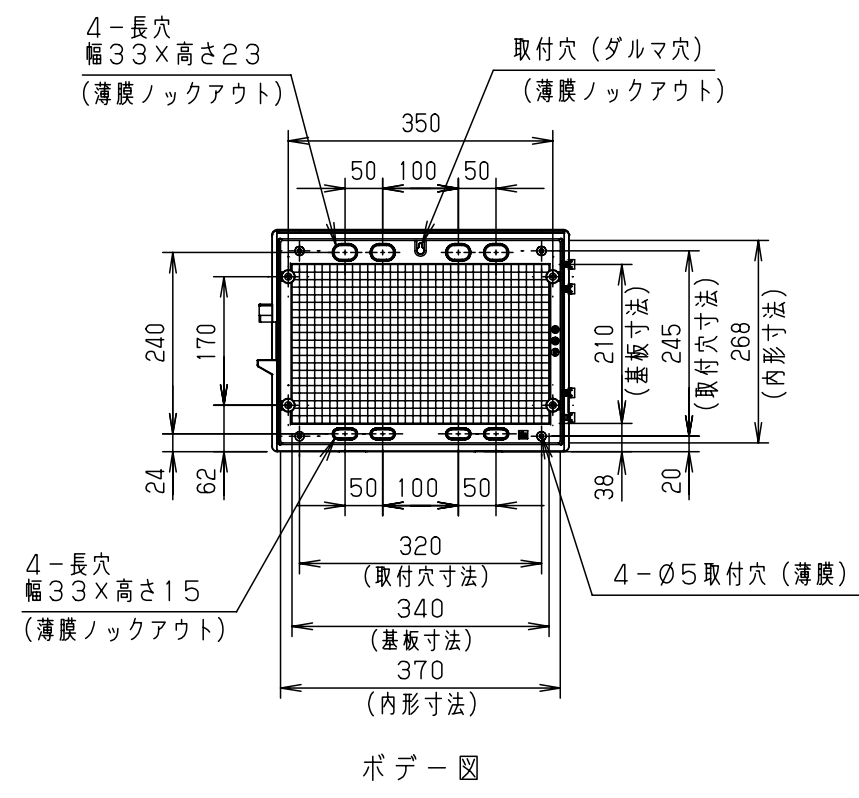
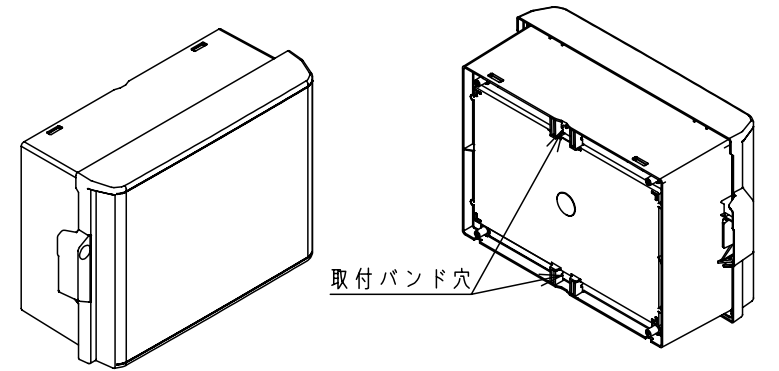
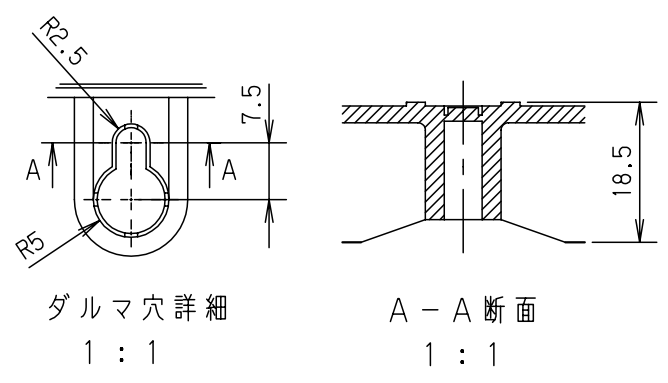


付属品リスト		
部品名	備考	入数
取扱説明書		1



- 特記事項
- ポールへの取付けは、コン柱金具PCM-5Aのご使用をお奨めします。
  - 背面の取付バンド穴を使用するときは幅20mm以下のバンドを使用してください。適用ポール径はφ60~φ400mmです。
  - 下面丸穴部のケーブル入出線の保護にオプションのグロメット (BP14-22G, -34G, -42G) をご利用ください。
  - 仮設取付けにはオプションの仮設用金具PKM-5Aをご利用ください。
  - 扉の開閉角度は180°以上です。
  - 製品質量は約2.4Kgです。

キャビネット仕様		品名	プラボックス				
形式	屋内用	P18-43A					
材質 (板厚)	ボデー	ABS樹脂	t 2.5	図番	A3基準		
	ドア	ABS樹脂	t 2.5				
	基板	木製基板	t 15				
色彩	ボデー	ホワイト* レー色 (5YR8.5/0.5)	A3基準	尺度	1:10	設計	
	ドア	ホワイト* レー色 (5YR8.5/0.5)					
IP	保護等級	IP43		作成日	2013年	11月	8日