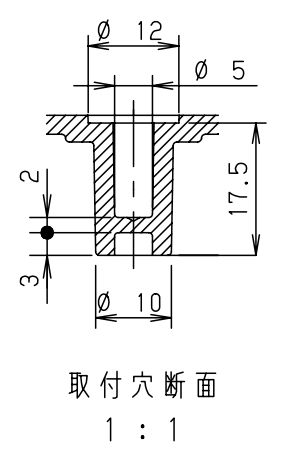
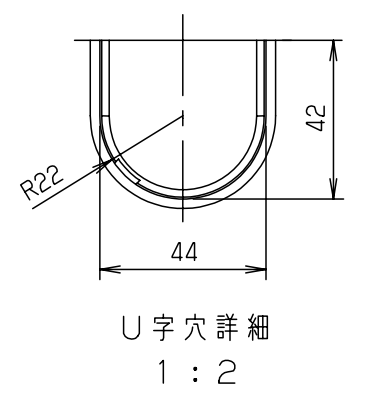
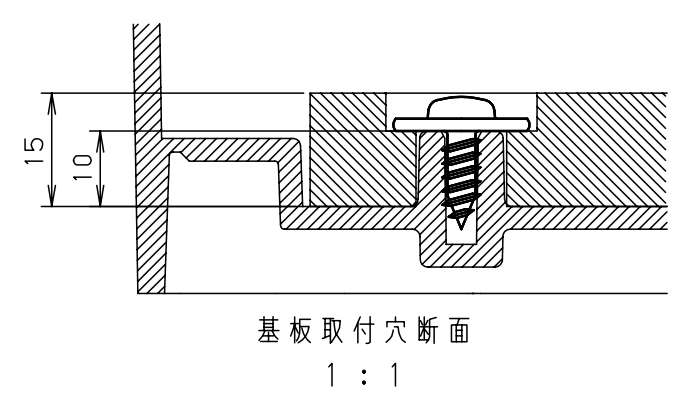
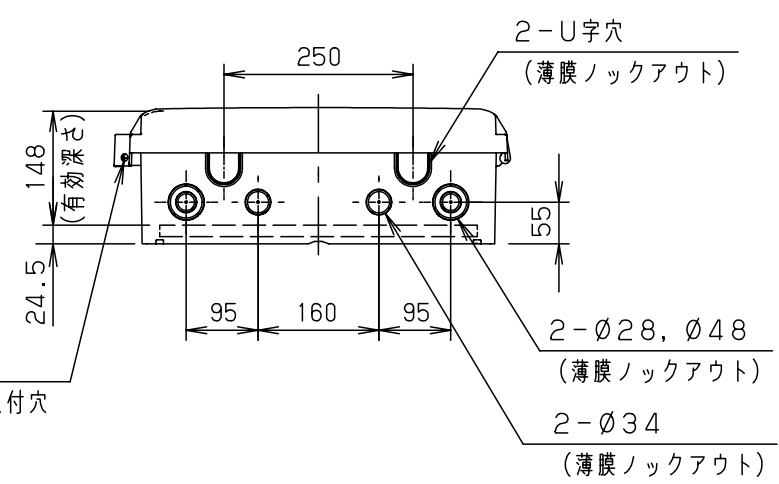
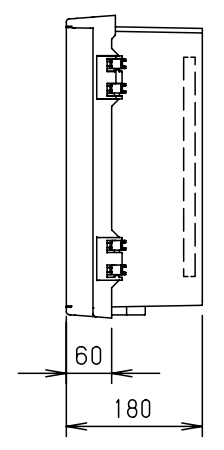
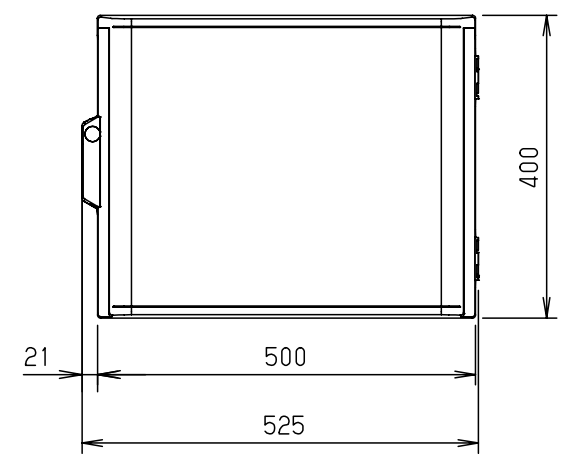
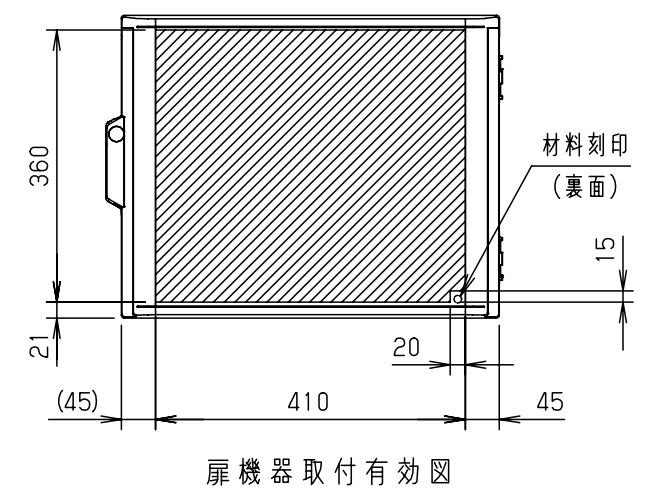
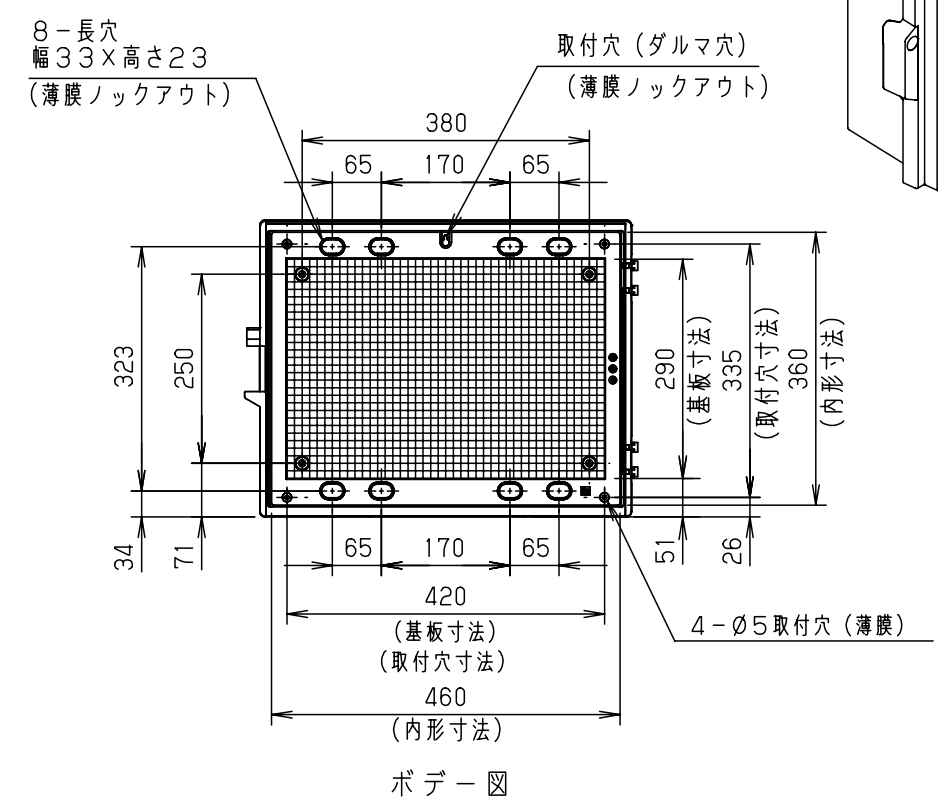
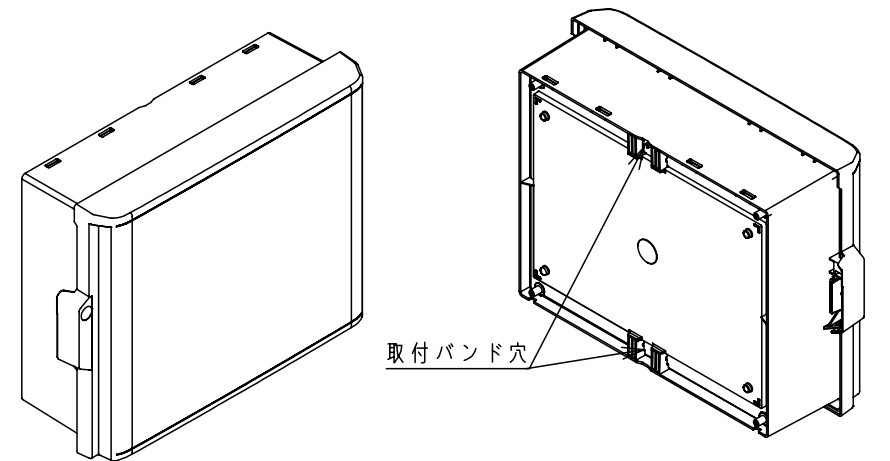
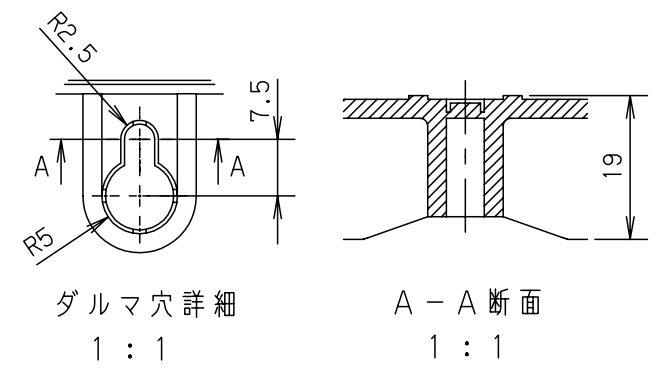


| 付属品リスト |    |    |
|--------|----|----|
| 部品名    | 備考 | 入数 |
| 取扱説明書  |    | 1  |



- 特記事項
- ポールへの取付けは、コン柱金具PCM-6Aのご使用をお奨めします。
  - 背面の取付バンド穴を使用するときは幅20mm以下のバンドを使用してください。適用ポール径はØ60~Ø400mmです。
  - 下面丸穴部のケーブル入出線の保護にオプションのグロメット (BP14-28G, -34G, -48G) をご利用ください。
  - 仮設取付けにはオプションの仮設用金具PKM-6Aをご利用ください。
  - 扉の開閉角度は180°以上です。
  - 製品質量は約3.8Kgです。

| キャビネット仕様   |      | 品名                     | プラボックス |       |      |     |    |     |
|------------|------|------------------------|--------|-------|------|-----|----|-----|
| 形式         | 屋内用  | P18-54A                |        |       |      |     |    |     |
| 材質<br>(板厚) | ボデー  | ABS樹脂                  | t 3.0  | 図番    | A3基準 |     |    |     |
|            | ドア   | ABS樹脂                  | t 3.0  |       |      |     |    |     |
|            | 基板   | 木製基板                   | t 15   |       |      |     |    |     |
| 色彩         | ボデー  | ホワイトグ*レー色 (5YR8.5/0.5) | 尺度     | 1:10  | 設計   |     |    |     |
|            | ドア   | ホワイトグ*レー色 (5YR8.5/0.5) |        |       |      | 加藤剛 | 製図 | 高尾和 |
| IP         | 保護等級 | IP43                   | 作成日    | 2013年 | 11月  |     |    |     |